

F110

Flugzeugschlepper Aircraft Towing Tractor

Ersatzteilliste Spare Parts List



Datum / Date: 04.02.2003
2002042 QIH

Auflage / Edition: F110 012

SCHOPF

FLUGZEUGSCHLEPPER F110	AIRCRAFT TOWING TRACTOR F110	2002042 QIH	110.012
ANHAENGERKUPPLUNG -MECHANISCH	TRAILER HITCH	110.1802	ATTELAGE REMORQUE
RAHMEN	FRAME	110.3402	CHASSIS
VERKLEIDUNG	LINING	110.4306	HABILLAGE
AUFSTIEG	FOOT PLATE	110.9900	MARCHE-PIED
FAHRERHAUS	DRIVER'S CAB	110.4803	CABINE DE CONDUCT
KABINENINNENAUSSTATTUNG	CAB EQUIPMENT	110.4804.01	EQUIPEMENT DE CABINE
INSTRUMENTENTAFEL VORNE	DASHBOARD -FRONT	110.4807.02	TABLEAU DES INSTRUMENTS -AVANT
GASBETAETIGUNG	ACCELERATOR	110.4801.03	ACCELERATEUR
SCHEIBENWISCH- U.WASCHANLAGE	WINDSCREEN WIPER AND WASHER	110.4804.04	ESSUIE ET LAVE-GLACE
LENKSAEULENHALTERUNG	STEERING COLUMN BEARING	110.4802.05	SUPPORT COLONNE DE DIRECTION
ARMATURENKONSOLEN	PANEL CONSOLES	110.4803.06	CONSOLES D'INSTRUM.
HEIZUNG	HEATING	110.9402	CHAUFFAGE
MOTOR	ENGINE	110.5002	MOTEUR
MOTORLAGERUNG U.GETRIEBELAGER.	ENGINE-TRANSMISSION SUSPENSION	110.5101	SUSPENSION DE MOTEUR E.CONVERT
AUSPUFFANL.UND LUFTFILTR (KHD)	EXHAUST SYSTEM AND AIR CLEANER	110.5604	SYST.ECHAPP. ET FILTRE A AIR
KUEHLANLAGE	COOLER SYSTEM	110.5702	SYSTEME REFRIGERATION
WANDLERGETRIEBE	CONVERTER TRANSMISSION	110.8102	BOITE DE VITESSE
WANDLERGETR. - FESTSTELLBREMSE	CONVERT.TRANSM.- PARKING BRAKE	110.8100.01	BOITE DE VIT.- FREIN MAIN
FEDERSPEICHERZYLINDER	BRAKE CYLINDER	110.8102.02	CYLINDRE ACCUMUL. RESSORT
GETRIEBE-OELTANK	GEAR/TRANSM. OIL TANK	110.8103.03	RESERVOIR HUILE TRANSMISSION
MEMBRANANSCHLUSS	DIAPHRAGM CONNECTION	110.8102.05	RACCORD A DIAPHRAGME
GELENKWELLEN	JOINT SHAFTS	110.8300	ARBRES A CARDAN
KRAFTSTOFFTANK	FUEL TANK	110.5302	RESERVOIR COMBUSTIBLE
HYDRAULIKTANK UND FILTER	HYDRAULIC-OIL TANK AND FILTERS	110.6800	RESERVOIR HUILE HYDRAULIQUE
STUEBERBLOCK KPL	CONTROL BLOCK CPL	V86042	BLOC DE COMMANDE CPL
VORDER- UND HINTERACHSE	FRONT AND REAR AXLE	110.7700	ESSIEU AVANT ET ARRIERE
VORDERACHSE	FRONT AXLE, COMPL.	110.7701.01	ESSIEU AVANT, COMPL.
HINTERACHSE	REAR AXLE	110.7700.02	ESSIEU ARRIERE
VORDER/HINTERACHSE-INNENTEILE	FRONT/REAR AXLE-INTERNAL PARTS	110.7700.03	ESSIEU AV./ARR.-PIECES INTER.
VORDER/HINTERACHSE-ACHSANTRIEB	FRONT/REAR AXLE-AXLE DRIVE	110.7700.04	ESSIEU AV./ARR.-COMMANDE ESSIE
VORDER/HINTERACHSE-PLANETEN	FRONT/REAR AXLE-PLANET. DRIVE	110.7700.05	ESSIEU-ENGRANAGE PLANETAIRE
SCHEIBENBREMSE	DISC BRAKE	110.7700.06	FREIN A DISQUE
BEREIFUNG UND FELGEN	TYRES AND RIMS	110.7800	PNEUMATIQUES ET JANTES
VERTEILERKASTEN	DISTRIBUTION BOX	110.9808.01	BOITE DISTRIBUTION
AUSSENELEKTRIK	ELECTRIC SYSTEM (EXTERN.PARTS)	110.9807.02	INSTALLATION ELECTRIQUE (EXT.)
ELEKTROSCHALTPLAN F 110	ELECTRIC WIRING DIAGRAM F110	116-9804-89485	SCHEMA SYST.ELECTRIQUE F110
HYDR.ANLAGE-SCHALTPLAN F 110	HYDRAULIC SYST.-DIAGRAM F 110	116-6407-90678	SYST.HYDRAULIQUE-SCHEMA F 110

FLUGZEUGSCHLEPPER F110

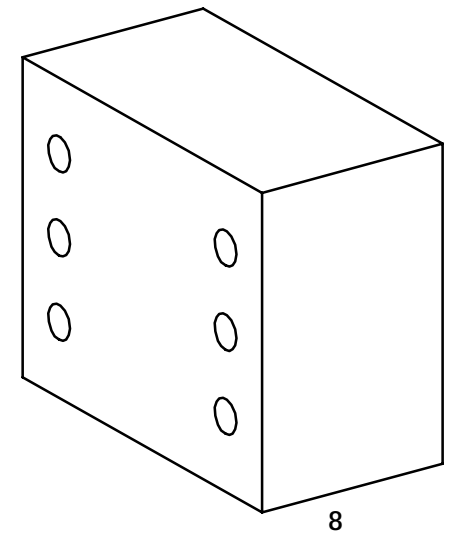
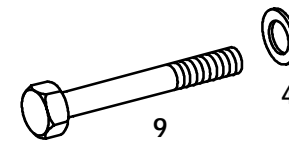
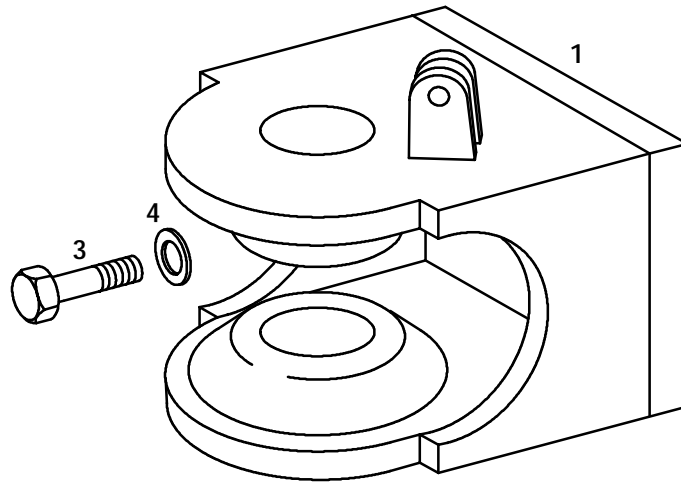
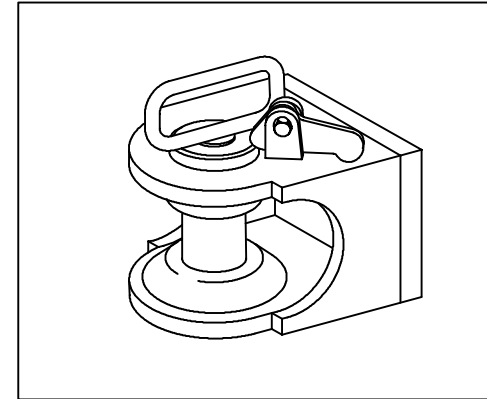
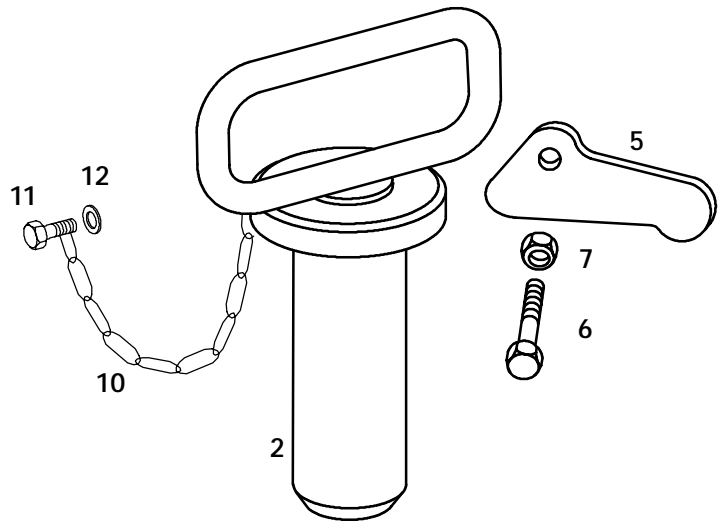
AIRCRAFT TOWING TRACTOR F110

2002042 QIH

110.012

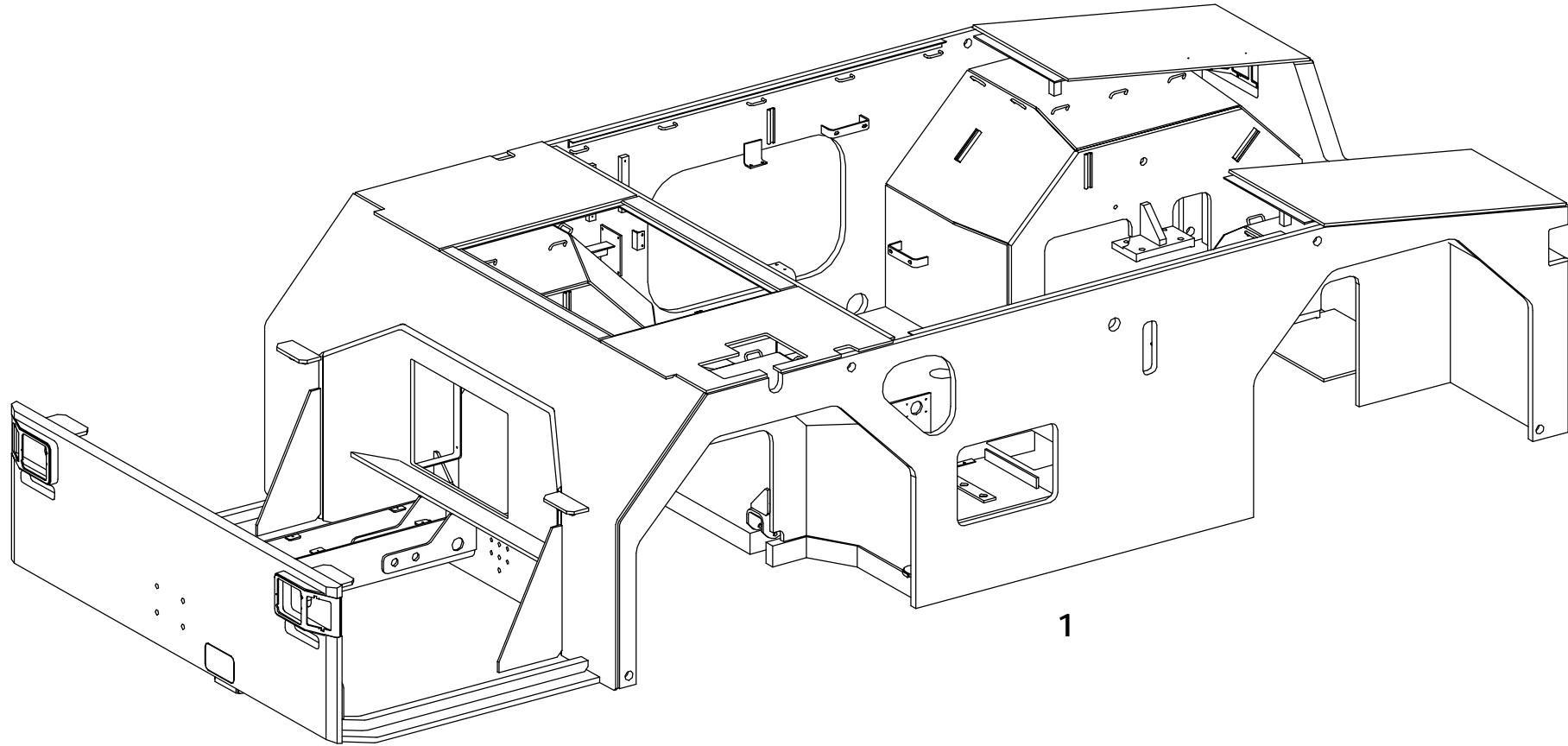
GETRIEBEOELKUEHLUNG F 110
KUEHLWASSERPLAN F 110CONVERTER COOLING SYSTEM F 110
WATER FLOW DIAGRAM F 110116-8105-90523
116-5702-90472REFRIGER. D`HUILE DE CONVERT. F 110
SCHEMA EAU HT/BT F 110

AK 60260
57010
87551
84511



FLUGZEUGSCHLEPPER F110	AIRCRAFT TOWING TRACTOR F110	2002042 QIH	
ANHAENGERKUPPLUNG -MECHANISCH	TRAILER HITCH	ATTELAGE REMORQUE	110.1802

POS.	BENENNUNG	DENOMINATION	QUANTITY	PART-NUMBER	DESIGNATION
1	ANHAENGEKUPPLUNG	TRAILER HITCH	2	60260	ATTELAGE REMORQUE
2	BOLZEN KPL Ø75	PIN 75D.	2	10050	BOULON 75D.
3	SECHSKANTSCHRAUBE A3C	HEX.HEAD SCREW	4	20074	VIS SIX PANS
4	SICHERUNGSSCHEIBE	SAFETY WASHER	4	13050	RONDELLE FENDUE RESSORT
5	NOCKE	CAM	2	43300	CAME
6	SECHSKANTSCHRAUBE A3C	HEX.HEAD SCREW	2	20033	VIS SIX PANS
7	SELBSTSICH.MUTTER A3C	SELF-LOCKING NUT	2	13716	ECROU AUTO - FREINE
8	DISTANZPLATTE (ANHAENGEKUPPL.)	SPACER PLATE	1	80237	PLAQUE ESPACEMENT
9	SECHSKANTSCHRAUBE	HEX.HEAD BOLT	4	24030	VIS SIX PANS
10	KETTE VERZINKT	CHAIN	2	64473	CHAINE
11	SECHSKANTSCHRAUBE A3C	HEX.HEAD SCREW	2	10022	VIS SIX PANS
12	SCHEIBE -A3C	WASHER	2	11064	RONDELLE



FLUGZEUGSCHLEPPER F110

AIRCRAFT TOWING TRACTOR F110

2002042 QIH

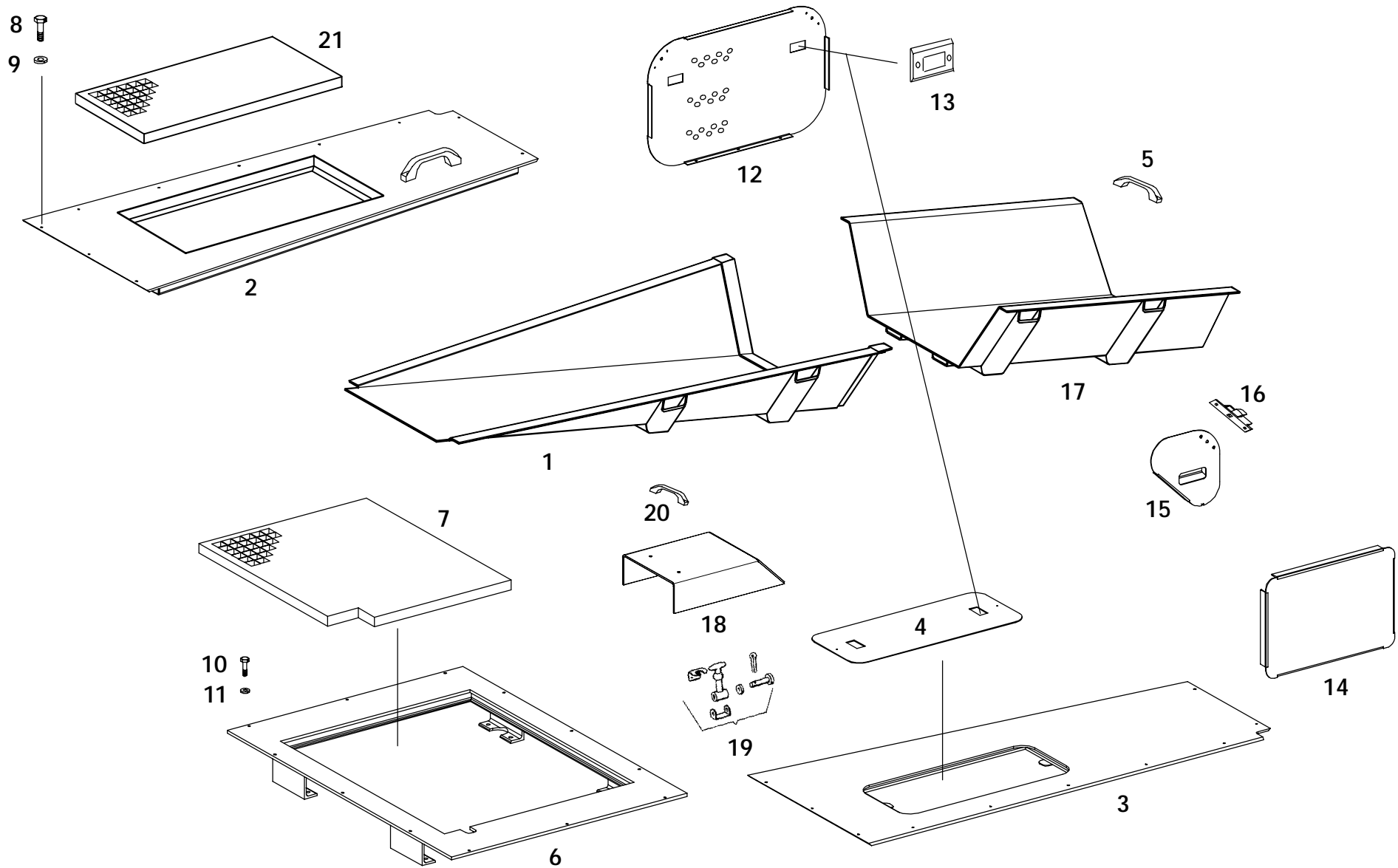
RAHMEN

FRAME

CHASSIS

110.3402

POS.	BENENNUNG	DENOMINATION	QUANTITY	PART-NUMBER	DESIGNATION
1	RAHMEN KPL	FRAME CPL	1	88110	CHASSIS CPL



FLUGZEUGSCHLEPPER F110

AIRCRAFT TOWING TRACTOR F110

2002042 QIH

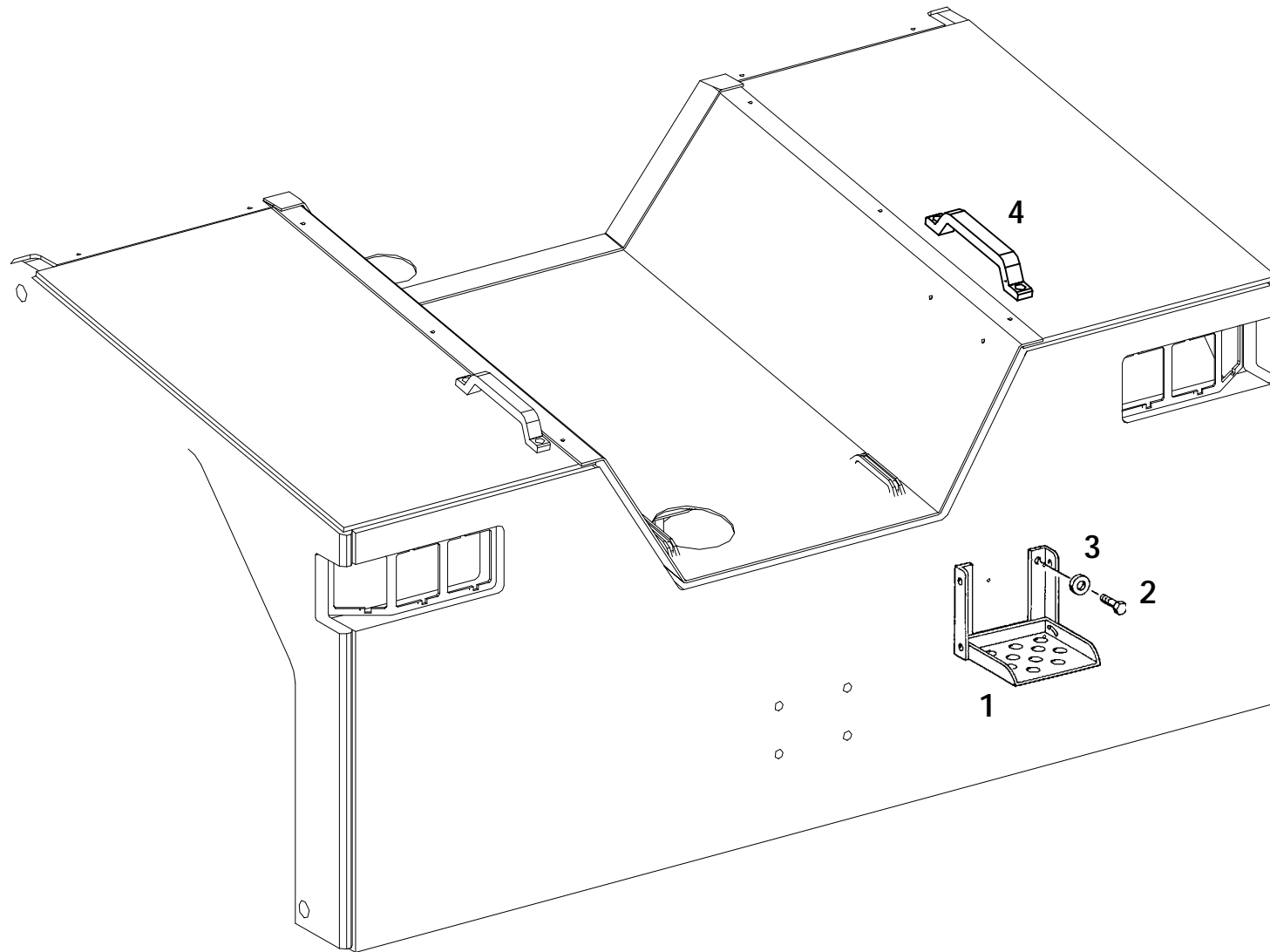
VERKLEIDUNG

LINING

HABILLAGE

110.4306

POS.	BENENNUNG	DENOMINATION	QUANTITY	PART-NUMBER	DESIGNATION
1	ABDECKUNG HINTEN KPL	COVER PLATE-REAR CPL	1	90536	RECOUVREMENT ARRIERE CPL
	SCHARNIER KPL	HINGE CPL	2	88825	CHARNIERE CPL
2	ABDECKBLECH KPL	COVER PLATE CPL	1	89347	TOLE RECOUVREMENT CPL
3	ABDECKBLECH KPL	COVER PLATE CPL	1	86814	TOLE RECOUVREMENT CPL
4	DECKEL	COVER PLATE	1	86808	COUVERCLE
5	BUEGELGRIFF	HANDLE	5	203046	POIGNEE
6	EINBAURAHMEN	INSTALLATION FRAME	1	86687	CHASSIS DE MONTAGE
7	GITTERROST VERZINKT	GRATE	1	86532	GRILLE
8	SECHSKANTSCHRAUBE A3C	HEX.HEAD SCREW	35	10478	VIS SIX PANS
9	FEDERRING = 301181	SPRING WASHER	35	13514	RONDELLE GROWER
10	SECHSKANTSCHRAUBE A3C	HEX.HEAD SCREW	12	10629	VIS SIX PANS
11	FEDERRING	SPRING WASHER	12	33578	RONDELLE GROWER
12	SEITENBLECH	SIDE PANAL	1	89314	TABLIER
13	GRIFFMULDE SCHWARZ	RECESS	4	80442	AUGE A POIGNEE
14	SEITENBLECH	SIDE PANAL	1	86719	TABLIER
15	SEITENBLECH KPL	SIDE PANAL CPL	1	86723	TABLIER CPL
16	ZUNGENSCHLOSS	LOCK	3	10014	SERRURE
	DORNSCHLUESSEL	KEY	1	10015	CLE
17	ABDECKUNG VORNE KPL	FRONT COVER PLATE CPL	1	88693	RECOUVREMENT AVANT CPL
	FLACHGREIFERMAGNET	MAGNET	2	78762	AIMANT
18	ABDECKHAUBE	COVER HOOD	1	88600	CAPOT RECOUVREMENT
19	HAUBENHALTER KPL.	HOOD FASTENER, COMPL.	1	10029	ATTACHE DE CAPOT, COMPL.
20	HANDGRIFF	HANDLE	1	62016	POIGNEE
21	GITTERROST VERZINKT	GRATE	1	89350	GRILLE



FLUGZEUGSCHLEPPER F110

AIRCRAFT TOWING TRACTOR F110

2002042 QIH

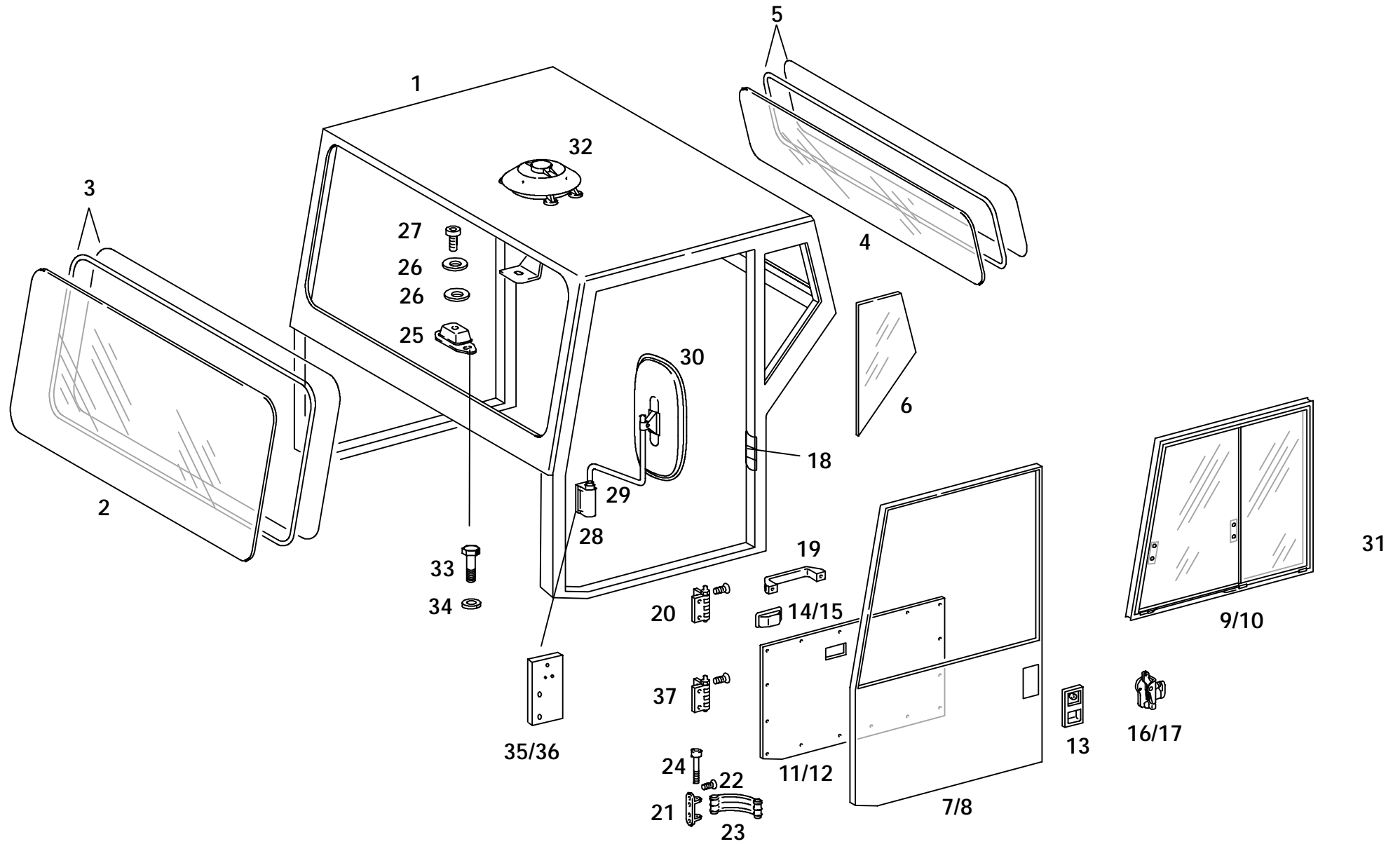
AUFSTIEG

FOOT PLATE

MARCHE-PIED

110.9900

POS.	BENENNUNG	DENOMINATION	QUANTITY	PART-NUMBER	DESIGNATION
1	KLAPPROST	FOLDING GRID	1	40448	ROUILLE PLIANTE
2	SECHSKANTSCHRAUBE A3C	HEX.HEAD SCREW	4	10717	VIS SIX PANS
3	SICHERUNGSSCHEIBE	SAFETY WASHER	4	10373	RONDELLE FENDUE RESSORT
4	HANDGRIFF	HANDLE	1	62016	POIGNEE



FLUGZEUGSCHLEPPER F110

AIRCRAFT TOWING TRACTOR F110

2002042 QIH

FAHRERHAUS

DRIVER'S CAB

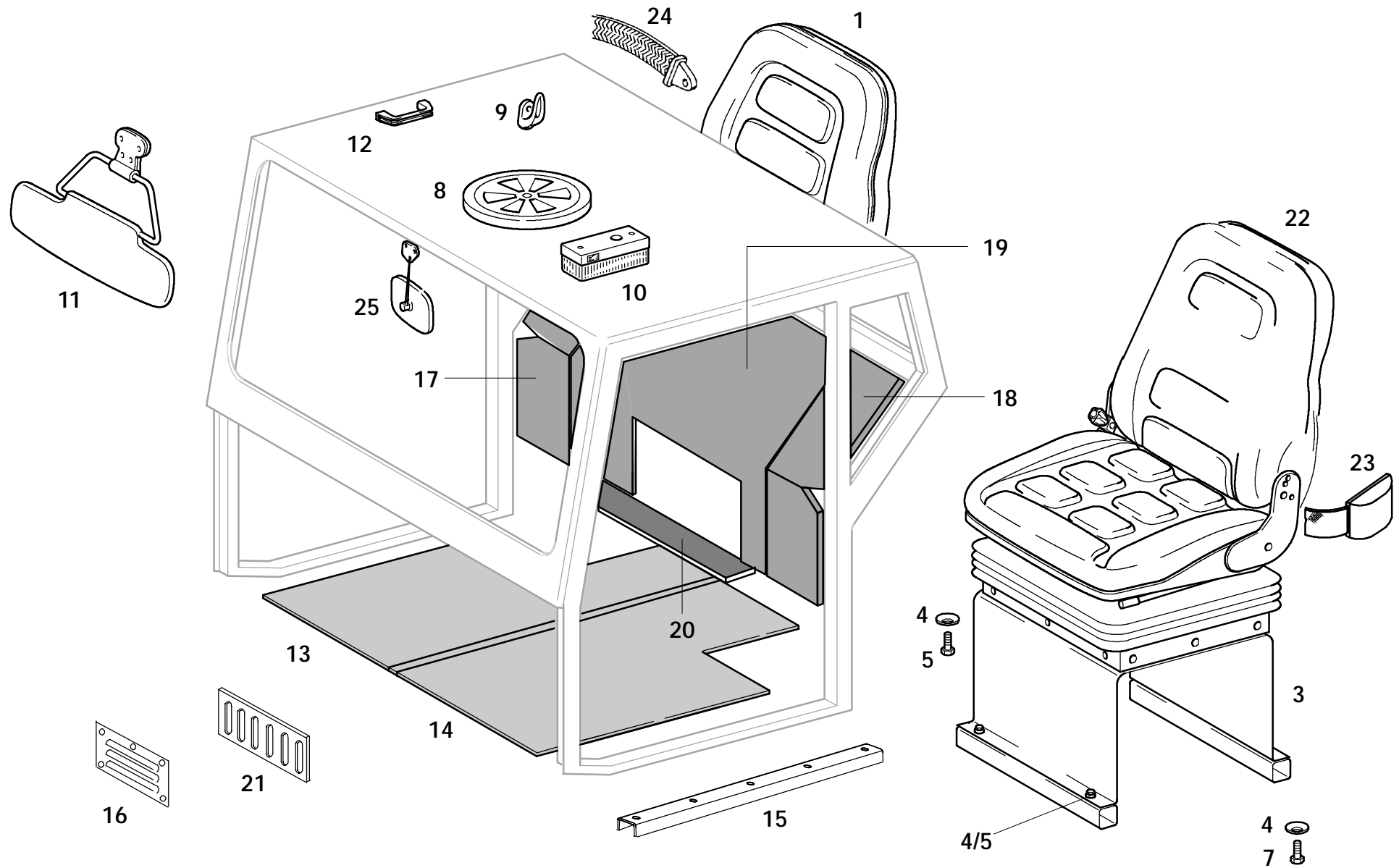
CABINE DE CONDUCT

110.4803

POS.	BENENNUNG	DENOMINATION	QUANTITY	PART-NUMBER	DESIGNATION
1	FAHRERKABINE	DRIVER'S CABIN	1	89179	CABINE DE CONDUCTEUR
2	FRONTSCHIEBE	FRONT WINDOW PANE	1	88180	LUNETTE AVANT
	FRONTSCHIEBE HEIZBAR, 24V; 4W/dm ²	HEATED FRONT WINDOW PANE	1	88181	LUNETTE AVANT CHAUFFEE
3	KLEMMPROFIL	CLAMPING SECTION	1	88182	PROFIL DE SERRAGE
4	HECKSCHIEBE	REAR WINDOW PANE	1	88183	LUNETTE ARRIERE
	HECKSCHIEBE HEIZBAR, 24V, 4W/dm ²	HEATED REAR WINDOW PANE	1	88184	LUNETTE ARRIERE CHAUFFEE
5	KLEMMPROFIL	CLAMPING SECTION	1	88185	PROFIL DE SERRAGE
6	SEITENSCHIEBE HINTEN	REAR SIDE PANE	2	88186	VITRE LATERALE ARRIERE
7	KABINENTUER LINKS	CABIN'S DOOR LHS	1	90453	PORTE DE CABINE GAUCHE
8	KABINENTUER RECHTS	CABIN'S DOOR RHS	1	90454	PORTE DE CABINE DROITE
	DICHTPROFIL TUER	SEALING SELECTION	2	88191	PROFIL D'ETANCH.
9	SCHIEBEFENSTER LINKS	SLIDING WINDOW LHS	1	88188	FENETRE COULISS, GAUCHE
10	SCHIEBEFENSTER RECHTS	SLIDING WINDOW RHS	1	88190	FENETRE COULISS, DROITE
11	INNENVERKLEIDUNG TUER, LINKS	INSIDE LINING F. DOOR	1	88205	REJETEM. INTER. DE PORTE
12	INNENVERKLEIDUNG TUER, RECHTS	INSIDE LINING F. DOOR	1	88206	REJETEM. INTER. DE PORTE
13	GRIFFSCHALE	RECESS	2	90213	AUGE A POIGNEE
	ROSETTE GRIFFSCHALE	ROSETTE RECESS	2	88198	AUGE A POIGNEE ROSACE
14	INNENBETAETIGUNG LINKS	INSIDE HANDLE LHS	1	79714	POUSSOIR INTERIEURE GAUCHE
15	INNENBETAETIGUNG RECHTS	INSIDE HANDLE RHS	1	79715	POUSSOIR INTERIEUR DROITE
	ROSETTE INNENBETAETIGUNG	COLLAR	2	202674	ROSACE
16	TUERSCHLOSS, LINKS	LOCK L.H.S.	1	61766	SERRURE, GAUCHE
17	TUERSCHLOSS, RECHTS	LOCK R.H.S.	1	62171	SERRURE DE PORTE, DROITE
18	SCHLIESSBOLZEN	LATCH	2	65612	CONE DE FERMETURE
19	HALTEGRIF	HANDLE	2	50164	POIGNEE MAINTIEN
20	TUERSCHARNIER OBEN	HINGE	2	90456	CHARNIERE
21	HALTER LINKS	RETAINER L.H.S.	2	50147	SUPPORT GAUCHE
22	SENKSCRAUBE A3C (Kreuzschlitz H)	CROSS RECESSED COUNTERSUNK SCR	4	61774	VIS NOYEE
23	TUERFANGBAND	DOOR STRAP	2	10858	PAUMELLE
24	SCHRAUBE	BOLT	2	10861	BOULON
25	GUMMI-METALL-LAGER	SILENTBLOC	4	90721	TAMPON METAL-CAOUT
26	SCHEIBE	WASHER	8	74456	RONDELLE
27	ZYLINDERSCHRAUBE M.INNENS. A3C	SOCKET HEAD SCREW	4	19940	VIS TETE CYLINDR.
28	HALTEKEIL	SUPPORT WEDGE	2	70375	SUPPORT

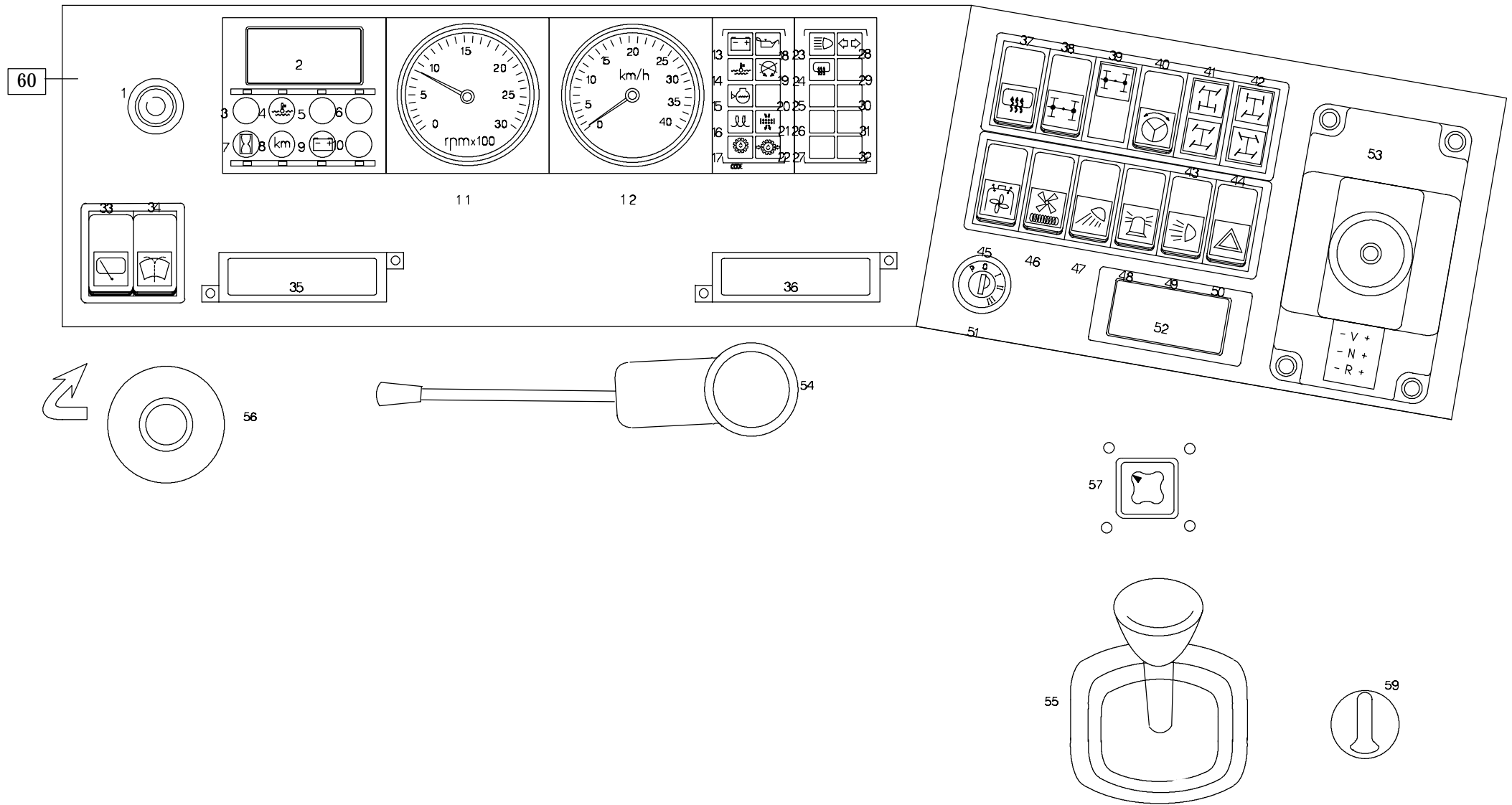
FLUGZEUGSCHLEPPER F110	AIRCRAFT TOWING TRACTOR F110	2002042 QIH	
FAHRERHAUS	DRIVER'S CAB	CABINE DE CONDUCT	110.4803

POS.	BENENNUNG	DENOMINATION	QUANTITY	PART-NUMBER	DESIGNATION
29	SPIEGELSTANGE	MIRROR SUPPORT	2	70376	PORTE-REFLECTEUR
	ZYLINDERSCHRAUBE M.INNENS. A3C	SOCKET HEAD SCREW	6	44857	VIS TETE CYLINDR.
30	SPIEGEL	MIRROR (NOT HEATED)	2	10900	MIROIR
	SPIEGEL HEIZBAR	MIRROR WITH HEATING FACILITIES	2	49242	MIROIR CHAUFFE
31	LINSEN-BLECHSCHR. A3C (Kreuzschl. H)	COUNTERSUNK SCREW	8	61783	VIS NOYEE
32	HAUBENVENTILATOR	FAN	1	19541	VENTILATEUR D'ASPIRATION
	ROSETTE F.HAUBE	COLLAR	1	26766	ROSACE
33	SECHSKANTSCHRAUBE A3C	HEX.HEAD SCREW	8	10211	VIS SIX PANS
34	SPANNSCHEIBE	SPRING WASHER	8	10064	RONDELLE SERRAGE
35	SPIEGELHALTER RECHTS	MIRROR HOLDER R.H.S.	1	88585	PORTE-REFLECTEUR DROITE
36	SPIEGELHALTER LINKS	MIRROR HOLDER L.H.S.	1	88584	PORTE-REFLECTEUR GAUCHE
37	TUERSCHARNIER UNTEN	HINGE	2	90455	CHARNIERE
38	HALTER TUER	RETAINER	2	90554	SUPPORT



FLUGZEUGSCHLEPPER F110	AIRCRAFT TOWING TRACTOR F110	2002042 QIH	
KABINENINNENAUSSTATTUNG	CAB EQUIPMENT	EQUIPEMENT DE CABINE	110.4804.01

POS.	BENENNUNG	DENOMINATION	QUANTITY	PART-NUMBER	DESIGNATION
1	OBERTEIL	UPPER PART	1	69229	PARTIE SUPERIEURE
	FEDERUNG	SPRING FOR DRIVER'S SEAT	1	68647	SIEGE DE CONDUCTEUR
3	SITZKONSOLE	SEAT BRACKET	2	78180	CONSOLE DE SIEGE
4	SPANNSCHEIBE	SPRING WASHER	24	10023	RONDELLE SERRAGE
5	SECHSKANTSCHRAUBE A3C	HEX.HEAD SCREW	16	10478	VIS SIX PANS
7	SECHSKANTSCHRAUBE A3C	HEX.HEAD SCREW	8	13391	VIS SIX PANS
9	KLEIDERHAKEN	PEG	1	49411	PATERE
10	INNENLEUCHE	INSIDE LIGHT	1	62163	LAMPE INTERIEURE
11	SONNENBLLENDE	SUN VISOR	2	61795	PARE-SOLEIL
12	HALTEGRIF	HANDLE	1	50164	POIGNEE MAINTIEN
13	GUMMIMATTE RECHTS	RUBBER MAT	1	88227	TAPIS CAOUTCHOUC
14	GUMMIMATTE LINKS	RUBBER MAT	1	88111	TAPIS CAOUTCHOUC
15	TRITTBLECH	STEP	2	88614	MARCHEPIED
16	KIEMENLUEFTER	GILL PLATE	2	88468	PLAQUE A OOUIES
17	DAEMM-MATTE ZUSCHNITT RECHTS	INSULATING MAT R.H.S.	1	88711	NATTE ISOLANTE DROITE
18	DAEMM-MATTE ZUSCHN. LINKS	INSULATING MAT L.H.S.	1	88713	NATTE ISOLANTE GAUCHE
19	DAEMM-MATTE ZUSCHN. MITTE	INSULATING MAT CONCENTRIC	1	88733	NATTE ISOLANTE PARTIE CENTR.
20	DAEMM-MATTE ZUSCHN. VERSTEIFUNGSBL.	INSULATING MAT PLATE	1	88712	NATTE ISOLANTE TOLE
21	LUEFTUNGSSCHIEBER	FAN PLATE	2	89063	TOLE DE VENTILATION
22	FAHRERSITZ ACTIMO XXL	DRIVER'S SEAT ACTIMO XXL	1	86164	SIEGE DE CONDUCTEUR
23	BECKENGURT RETRAKTOR	BACK SEAT BELT	1	86165	SANGLE SIEGE ARRIERE
24	BECKENGURT (2-PUNKT)	BACK SEAT BELT	1	35585	SANGLE SIEGE ARRIERE
25	INNENSPIEGEL	INSIDE MIRROR	1	34843	MIROIR INTERIEUR



FLUGZEUGSCHLEPPER F110	AIRCRAFT TOWING TRACTOR F110	2002042 QIH	
INSTRUMENTENTAFEL VORNE	DASHBOARD -FRONT	TABLEAU DES INSTRUMENTS -AVANT	110.4807.02

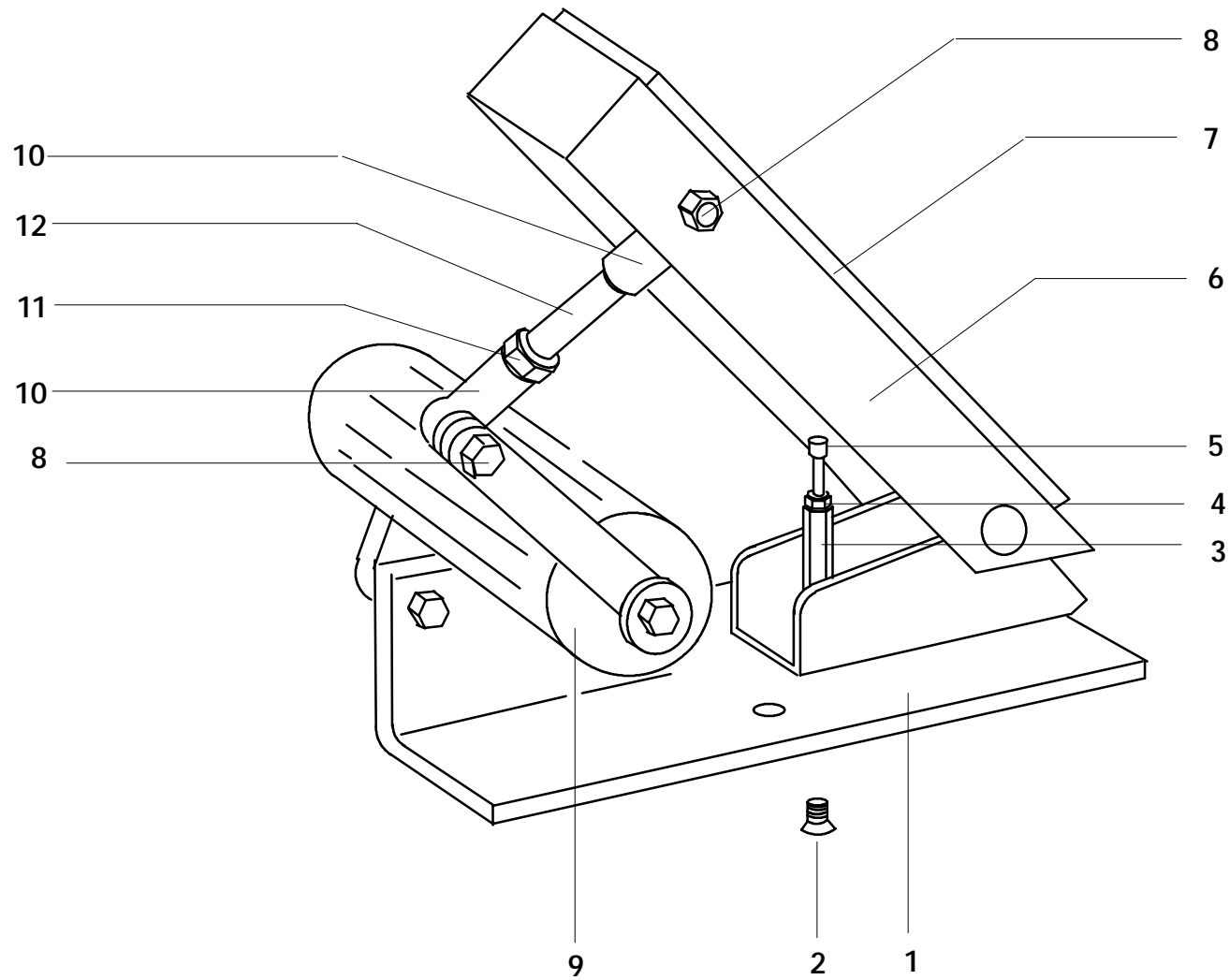
POS.	BENENNUNG	DENOMINATION	QUANTITY	PART-NUMBER	DESIGNATION
1	KONTROLL-LEUCHTE-ROT	CONTROL LIGHT	1	10984	LAMPE - TEMOIN
2	MASTERMODUL	INDICATOR	1	86631	INDICATEUR
3	SYMBOL "BLINDKAPPE"	SYMBOL BLANK COVER	1	86701	SYMBOLE COUVERCLE OBTURAT.
4	SYMBOL "KUHLMITTELTEMPERATUR"	SYMBOL COOLANT TEMP.	1	86612	SYMBOLE TEMP. DE REFRROID
5	SYMBOL "GETRIEBEOELTEMPERATUR"	SYMBOL TRANSM. OIL TEMP.	1	89098	SYMBOLE TEMP.HUILE TRANSM.
6	SYMBOL "BLINDKAPPE"	SYMBOL BLANK COVER	1	86701	SYMBOLE COUVERCLE OBTURAT.
7	SYMBOL "BETRIEBSSTUNDENZAEHLER"	SYMBOL HOURMETER	1	86617	SYMBOLE COMPTEUR HRS SERV.
8	SYMBOL "WEGSTRECKENZAEHLER"	SYMBOL COVERED DISTANCE	1	86611	SYMBOLE COMPTEUR DISTANCE PARCOURUE
9	SYMBOL "BORDSPANNUNG"	SYMBOL ON BOARD VOLTAGE	1	86615	SYMBOLE VOLTAGE DE BORD
10	SYMBOL "KRAFTSTOFFVORRAT"	SYMBOL FUEL TANK	1	89099	SYMBOLE RESERVOIR COMBUSTIBLE
11	DREHZAHLMESSER	REVOLUTION COUNTER	1	86633	COMPTE-TOURS
12	TACHOMETER	SPEEDOMETER	1	86632	TACHYMETRE
13	SYMBOL "LADEKONTROLLE" - ROT	SYMBOL BATTERY RED	1	86619	SYMBOLE BATTERIE ROUGE
14	SYMBOL "KUELMITTELTEMPERATUR" - ROT	SYMBOL COOLANT TEMP. RED	1	88002	SYMBOLE TEMP. DE REFR. ROUGE
15	SYMBOL "KUHLOWASSERSTAND-MOTOR" - ROT	SYMBOL COOL. WATER NIVEAU	1	86630	SYMBOLE EAU CIRCUIT HT NIVEAU
16	SYMBOL "VORGLUEHEN" - GELB	SYMBOL PREHEATER YELLOW	1	86620	SYMBOLE PRECHAUFFAGE JOAUNE
17	SYMBOL "FEHLERCODE GETRIEBE" - ROT	SYMBOL GEARBOX FAULT RED	1	86767	SYMBOLE MALFONCT.TRANSMISSION
18	SYMBOL "MOTOROELDRUCK" - ROT	SYMBOL MOTOR PRESSURE RED	1	314295	SYMBOLE MOTEUR PRESSION HUILE
19	SYMBOL "DREHWERK GESPERRT" - ROT	SYMBOL ENGINE FAULT RED	1	88016	SYMBOLE MALFONCTIONNEMENT MOTEUR
20	SYMBOL "BLIND-PLAETTCHEN" - BRAUN	SYMBOL BLANK COVER	1	86766	SYMBOLE COUVERCLE
21	SYMBOL "MOTOR-LUFTFILTER" - GELB	SYMBOL MOTOR AIR CLEANER	1	86624	SYMBOLE MOTEUR FILTRE A AIR
22	SYMBOL "GETRIEBEOELDRUCK" - ROT	SYMBOL TRANSM. OIL PRESS.	1	88003	SYMBOLE PRESS. D'HUILE TRANSM.
23	SYMBOL "FERNLICHT" - BLAU	SYMBOL HIGH BEAM BLUE	1	86623	SYMBOLE PHARES BLEU
24	SYMBOL "SCHEIBENHEIZUNG" - GELB	SYMBOL WINDSCREEN HEATER	1	86629	SYMBOLE CHAUFFAGE GLACE
25	SYMBOL "BLIND-PLAETTCHEN" - BRAUN	SYMBOL BLANK COVER	1	86766	SYMBOLE COUVERCLE
26	SYMBOL "BLIND-PLAETTCHEN" - BRAUN	SYMBOL BLANK COVER	1	86766	SYMBOLE COUVERCLE
27	SYMBOL "BLIND-PLAETTCHEN" - BRAUN	SYMBOL BLANK COVER	1	86766	SYMBOLE COUVERCLE
28	SYMBOL "FAHRTRICHTUNG" - GRUEN	SYMBOL DIRECTION INDICATOR	1	86621	SYMBOLE INDICATEUR DE DIRECT.
29	SYMBOL "BLIND-PLAETTCHEN" - BRAUN	SYMBOL BLANK COVER	1	86766	SYMBOLE COUVERCLE
30	SYMBOL "BLIND-PLAETTCHEN" - BRAUN	SYMBOL BLANK COVER	1	86766	SYMBOLE COUVERCLE
31	SYMBOL "BLIND-PLAETTCHEN" - BRAUN	SYMBOL BLANK COVER	1	86766	SYMBOLE COUVERCLE
32	SYMBOL "BLIND-PLAETTCHEN" - BRAUN	SYMBOL BLANK COVER	1	86766	SYMBOLE COUVERCLE
33	TASTENKIPPSCHALTER	TOGGLE SWITCH	1	53526	INTERRUPTEUR A BASCULE

FLUGZEUGSCHLEPPER F110	AIRCRAFT TOWING TRACTOR F110	2002042 QIH	
INSTRUMENTENTAFEL VORNE	DASHBOARD -FRONT	TABLEAU DES INSTRUMENTS -AVANT	110.4807.02

POS.	BENENNUNG	DENOMINATION	QUANTITY	PART-NUMBER	DESIGNATION
	SYMBOL WISCHER HINTEN	SYMBOL WINDSCREEN WIPER /REAR	1	203289	SYMBOLE ESSUIE-VITRE /ARRIERE
34	TASTENKIPPSCHALTER	TOGGLE SWITCH	1	55146	INTERRUPTEUR A BASCULE
	SYMBOL SCHEIBENWASCHER	SYMBOL WINDSCREEN WASHER	1	55124	SYMBOLE LAVE-VITRE
35	FLACHSICHERUNGSDOSE	FUSE BOX	1	79423	COFFRET FUSIBLE
36	FLACHSICHERUNGSDOSE	FUSE BOX	1	79423	COFFRET FUSIBLE
	FLACH-SICHERUNGS-EINSATZ 10A	FUSE 10 A	12	54249	FUSIBLE 10 A
37	TASTENKIPPSCHALTER	TOGGLE SWITCH	1	53526	INTERRUPTEUR A BASCULE
	SYMBOL HEIZSCHEIBE GN	SYMBOL WINDOW HEATING	1	49245	SYMBOLE CHAUFFAGE DE LUNETTE
38	TASTENKIPPSCHALTER	TOGGLE SWITCH	1	55146	INTERRUPTEUR A BASCULE
	SYMBOL DIFF.SPERRE/NULLSTELL.	SYMBOL DIFFERENTIAL-LOCK	1	63011	SYMBOLE BLOCAGE DU DIFFERENT.
39	SYMBOL DIFF.SPERRE/NULLSTELL.	SYMBOL DIFFERENTIAL-LOCK	1	63011	SYMBOLE BLOCAGE DU DIFFERENT.
	BLLENDE SCHWARZ	COVER	1	22312	COUVERCLE
	KONTROLLEUCHTE	CONTROL LIGHT	1	53514	LAMPE-TEMOIN
40	TASTENKIPPSCHALTER	TOGGLE SWITCH	1	55146	INTERRUPTEUR A BASCULE
	SYMBOL LENKARTENWAHL	SYMBOL STEERING SELECTION	1	53521	SYMBOLE SELECT. DE DIRECTION
41	SYMBOL EINFACHLENKUNG	SYMBOL SINGLE STEERING	1	62704	SYMBOLE DIRECTION SIMPLE
42	SYMBOL EINFACHLENKUNG	SYMBOL SINGLE STEERING	1	62704	SYMBOLE DIRECTION SIMPLE
43	SYMBOL HUNDEGANG	SYMBOL CRAB STEERING	1	62706	SYMBOLE MARCHE EN CRABE
44	SYMBOL ALLRADLENKUNG	SYMBOL ALL WHEEL STEERING	1	62705	SYMBOLE DIRECTION 4 ROUES
45	TASTENKIPPSCHALTER	TOGGLE SWITCH	1	56279	INTERRUPTEUR A BASCULE
	SYMBOL DACHLUEFTER	SYMBOL FEN (CEILING)	1	56291	SYMBOLE VENTILATEUR (PLAFOND)
46	TASTENKIPPSCHALTER	TOGGLE SWITCH	1	53525	INTERRUPTEUR A BASCULE
	SYMBOL HEIZGEBLAESE GN	SYMBOL WARM AIR BLOWER	1	59296	SYMBOLE VENTILATION AIR CHAUD
47	TASTENKIPPSCHALTER	TOGGLE SWITCH	1	53526	INTERRUPTEUR A BASCULE
	SYMBOL ARBEITSBELEUCHTUNG GN	SYMBOL WORK LAMP	1	53528	SYMBOLE ECLAIRAGE DU TRAVAIL
48	TASTENKIPPSCHALTER	TOGGLE SWITCH	1	53526	INTERRUPTEUR A BASCULE
	SYMBOL RUNDUMKENNLEUCHTE GB	SYMBOL ROTARY BEACON	1	59293	SYMBOLE GIROPHARE
49	TASTENKIPPSCHALTER	TOGGLE SWITCH	1	53525	INTERRUPTEUR A BASCULE
	SYMBOL LICHT GN	SYMBOL LAMP	1	32249	SYMBOLE PHARES
50	TASTENKIPPSCHALTER	TOGGLE SWITCH	1	53523	INTERRUPTEUR A BASCULE
	SYMBOL WARNBLINKER RT	SYMBOL HAZARD WARNING	1	59297	SYMBOLE SIGNAL DETRESSE
51	GLUEH-STARTSCHALTER	STARTER SWITCH	1	69806	COMMUTAT.DEMARREUR
52	DISPLAY-GETRIEBE	DISPLAY-TRANSMISSION	1	88440	AFFICHAGE-BOITE DE VIT.

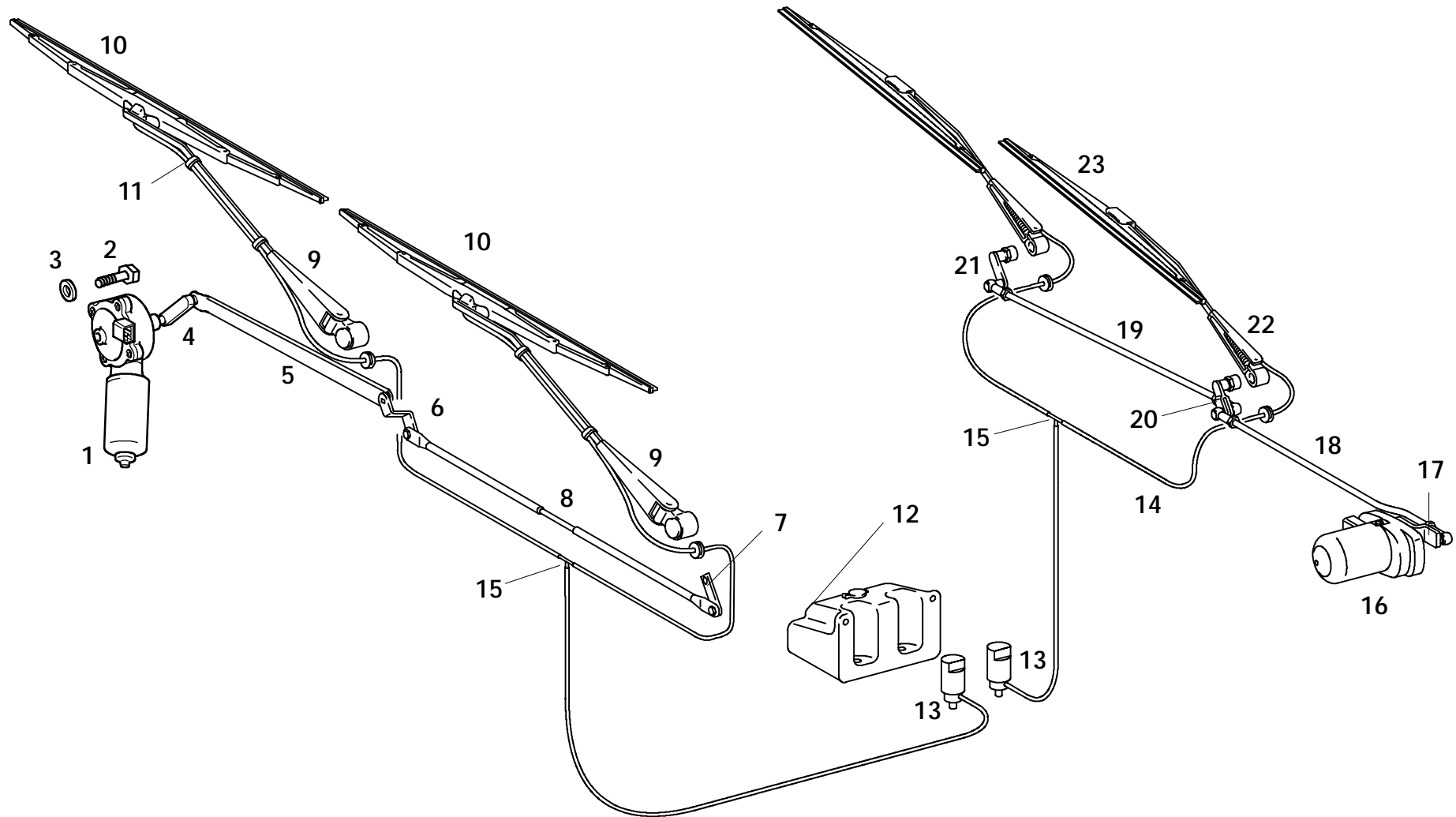
FLUGZEUGSCHLEPPER F110	AIRCRAFT TOWING TRACTOR F110	2002042 QIH	
INSTRUMENTENTAFEL VORNE	DASHBOARD -FRONT	TABLEAU DES INSTRUMENTS -AVANT	110.4807.02

POS.	BENENNUNG	DENOMINATION	QUANTITY	PART-NUMBER	DESIGNATION
53	GETRIEBESCHALTER VTS-3	GEAR SHIFT ASSY.	1	86413	CHANGEMENT BOITE A VITESSE
54	LENKSTOCKSCHALTER FUER 38mm	DIP HORN AND INDICATOR SWITCH	1	86601	CONTACT AU VOLANT
55	HANDBREMSVENTIL	HAND BRAKE VALVE	1	61609	SOUPAPE FREIN A MAIN
56	SCHLAGSCHALTER ROT (OPTIONAL)	PUSH BUTTON, RED	1	46978	BOUTON PRESSION, ROUGE
	KONTAKTBLOCK KPL	SWITCH ELEMENT	1	56509	MONT. COMMUTATEUR
	KUNSTSTOFF-SCHILD UNT-GELB	PLATE	1	65018	PLAQUE
57	DOPPELSCHALTER MIT LEITUNG	DOUBLE SWITCH WITH WIRE	1	78131	COMMUTATEUR DOUBLE AVEC CABLE
59	WASSERVENTIL 22/22 m. Drehknopf	VALVE	1	88829	SOUPAPE
60	ARMATURENBRETT KPL	INSTRUMENT PANEL CPL	1	88907	TABLEAU DE BORD CPL



FLUGZEUGSCHLEPPER F110	AIRCRAFT TOWING TRACTOR F110	2002042 QIH	
GASBETAETIGUNG	ACCELERATOR	ACCELERATEUR	110.4801.03

POS.	BENENNUNG	DENOMINATION	QUANTITY	PART-NUMBER	DESIGNATION
	GASPEDAL	ACCELERATOR PEDAL	1	86851	ACCELERATEUR
1	BODENTEIL FUER GASPEDAL (L=145)	BOTTOM PLATE	1	88367	TOLE DE FOND
2	SENKSCRAUBE M. INNENSECHSK. A3C	COUNTERSUNK SCREW	1	74493	VIS NOYEE
3	SECHSKANT FÜR HUBBEGRENZUNG	HEXAGON	1	88374	SIX PANS
4	SECHSKANTMUTTER	HEXAGON NUT	1	88375	ECROU
5	SECHSKANTSCHRAUBE A3C	HEXAGON BOLT	1	88376	VIS SIX PANS
6	BETAETIGUNGSTEIL FÜR GASPEDAL	STEP	1	88366	TOLE DE PEDALE
7	FEINRIEFENMATTE SKL 245x53x3	RUBBER MAT	1	88377	TAPIS CAOUTCHOUC
8	SECHSKANT-HUTMUTTER	CAP NUT	2	301126	ECROU A CHAPEAU
9	SOLLWERTGEBER	ACCELERATION TRANSMITTER	1	83503	TRANSMETTEUR-ACCELERATEUR
10	WINKELGELENK A3C = 10455	FLEXIBLE LINK	2	88372	ARTICULATION D'ANGLE
11	SECHSKANTMUTTER	HEXAGON NUT	2	88375	ECROU
12	STIFTSCHRAUBE A3C	STUD	2	88373	GOUJON



FLUGZEUGSCHLEPPER F110

AIRCRAFT TOWING TRACTOR F110

2002042 QIH

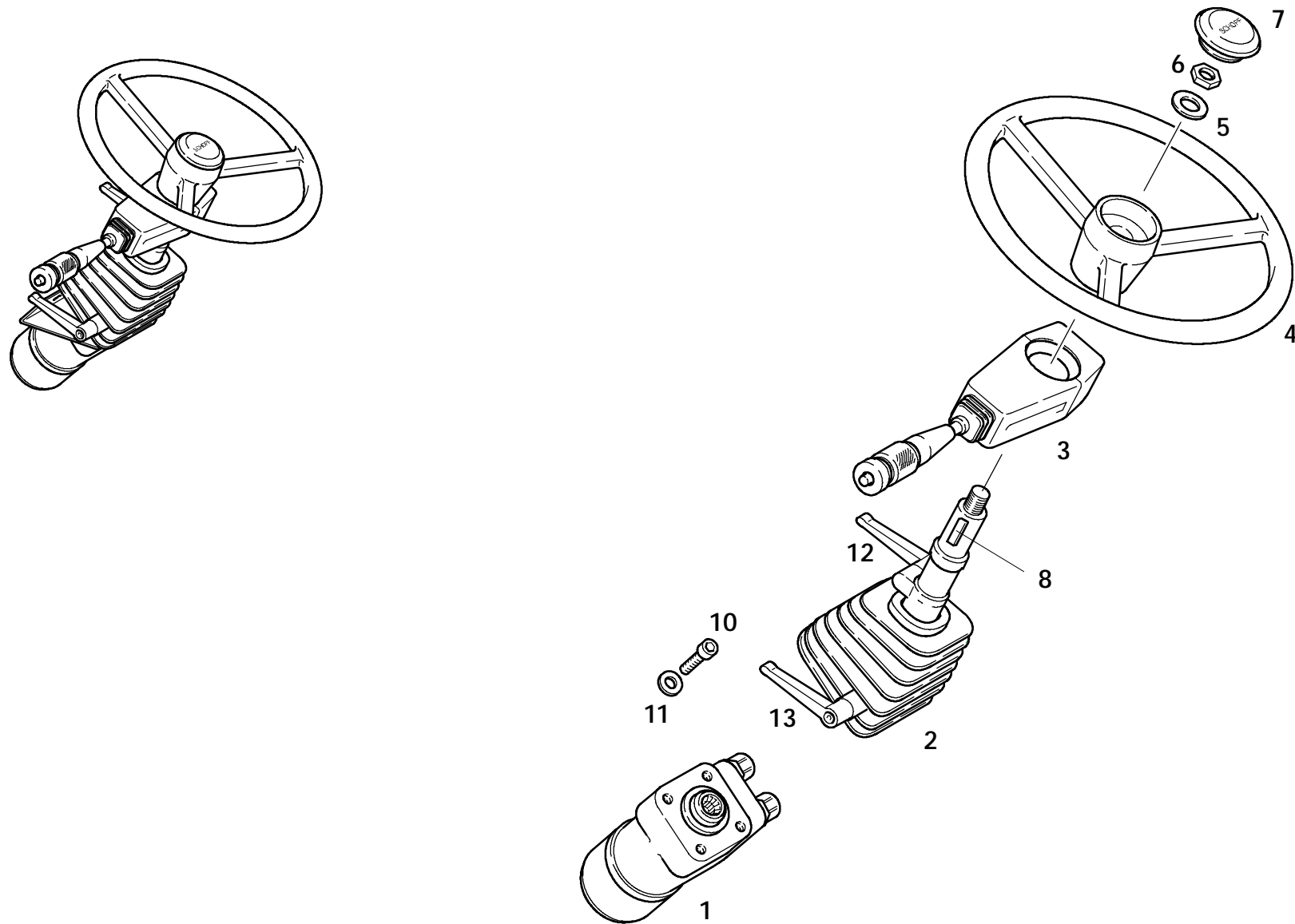
SCHEIBENWISCH- U.WASCHANLAGE

WINDSCREEN WIPER AND WASHER

ESSUIE ET LAVE-GLACE

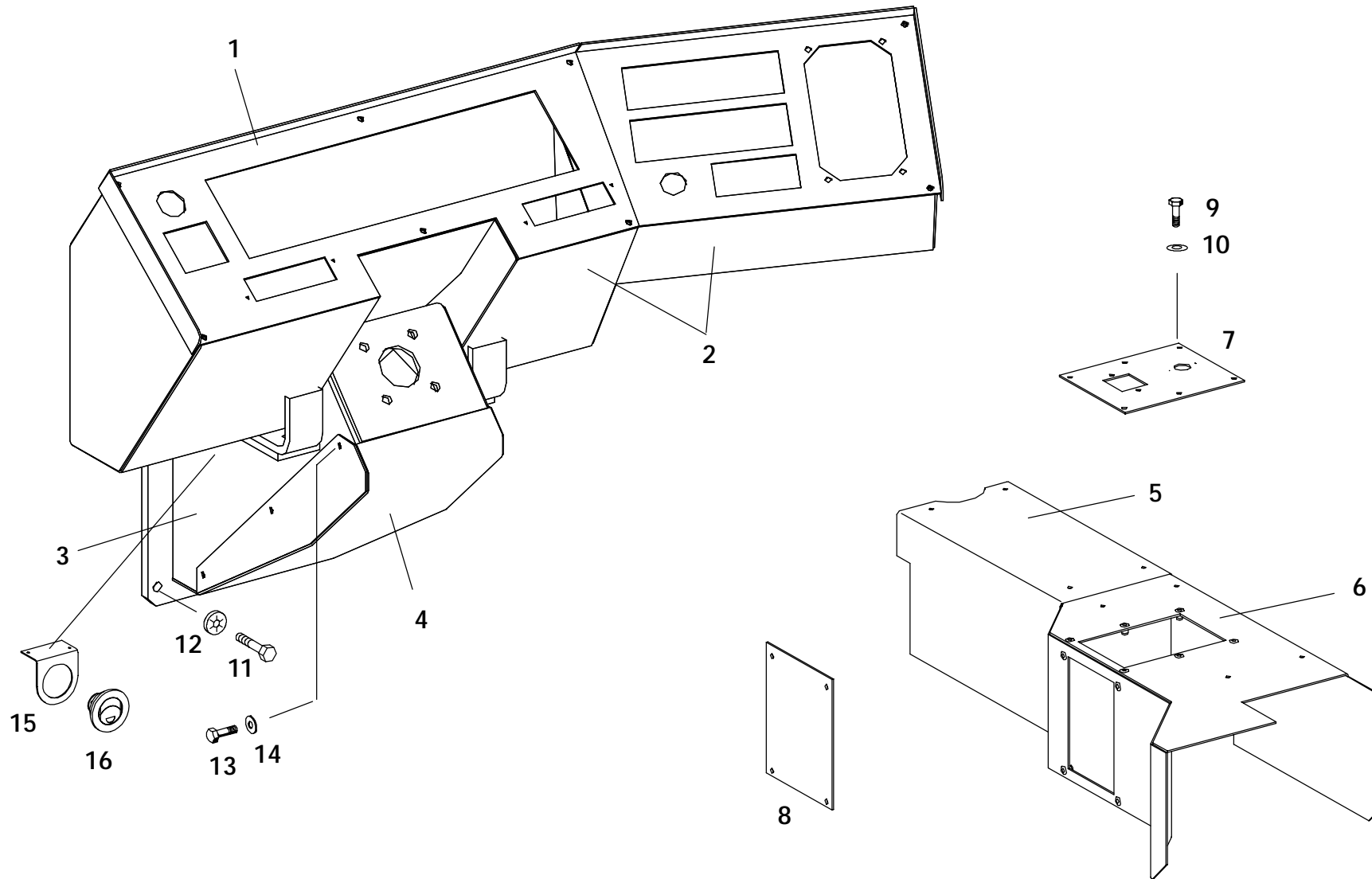
110.4804.04

POS.	BENENNUNG	DENOMINATION	QUANTITY	PART-NUMBER	DESIGNATION
1	WISCHERMOTOR	WIPER MOTOR	1	88178	MOTEUR ESS.-GLACE
2	SECHSKANTSCHRAUBE A3C	HEX.HEAD SCREW	2	10629	VIS SIX PANS
3	SPANNSCHEIBE	SPRING WASHER	2	10003	RONDELLE SERRAGE
4	MOTORKURBEL	CRANK	1	89040	MANIVELLE
5	GELENKSTANGE 530Lg	LINK ROD	1	90445	BIELLE ARTICL
6	WISCHLAGER	WIPPER BEARING	1	88195	PORTE-ESSIUE
7	WISCHLAGER	WIPPER BEARING	1	89044	PORTE-ESSIUE
8	GELENKSTANGE 650Lg	LINK ROD	1	89043	BIELLE ARTICL
9	WISCHERARM	WIPER ARM	2	11032	BRAS ESSUIE-GLACE
10	WISCHERBLATT	WIPER BLADE	2	89041	BALAI
	WASCHDUESE AUFSTECKBAR	NOZZLE	4	79123	INJECTEUR
11	KLAMMER	CLAMP	6	61819	PINCE
12	WASCHBEHAELTER M.PUMPE 24V	WATER CONTAINER	1	79760	RESERVOIR D`EAU
13	PUMPE 24V	PUMP 24V	2	79125	POMPE 24V
14	PVC-SCHLAUCH TRANSPARENT	HOSE	6	22044	FLEXIBLE
15	VERTEILER-T-STUECK	DISTRIBUTOR	2	11025	REPARTITEUR
16	WISCHERMOTOR 24V RU entstört	WIPER MOTOR	1	88199	MOTEUR ESSUIE-GLACE
17	MOTORKURBEL	CRANK	1	88524	MANIVELLE
18	SCHUBSTANGE KURZ	PUSHROD	1	88522	BIELLE
19	SCHUBSTANGE LANG	PUSHROD	1	88523	BIELLE
20	WISCHERLAGER RE.	WIPER BEARING R.H.S.	1	88525	PORTE-ESSUIE-GLACE DROITE
21	WISCHERLAGER LI.	WIPER BEARING L.H.S.	1	88526	PORTE-ESSUIE-GLACE GAUCHE
22	WISCHERARM SCHWARZ	WIPER ARM	2	55481	BRAS ESSUIE-GLACE
23	WISCHERBLATT	WIPER BLADE	2	72034	BALAI



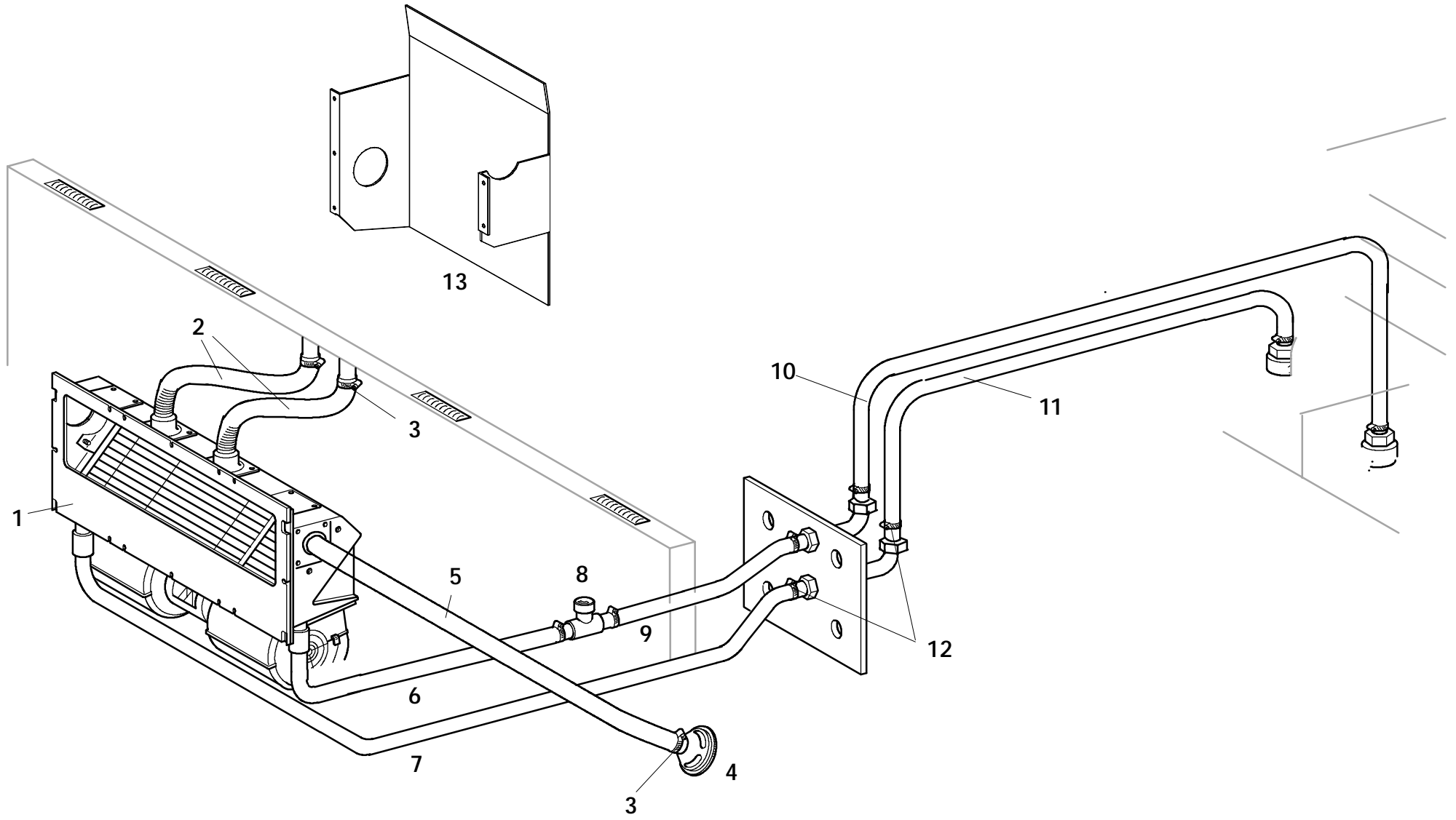
FLUGZEUGSCHLEPPER F110	AIRCRAFT TOWING TRACTOR F110	2002042 QIH	
LENKSAEULENHALTERUNG	STEERING COLUMN BEARING	SUPPORT COLONNE DE DIRECTION	110.4802.05

POS.	BENENNUNG	DENOMINATION	QUANTITY	PART-NUMBER	DESIGNATION
1	LENKEINHEIT OSPB 315	STEERING UNIT OSPB 315	1	10207	DIRECTION OSPB 315
2	LENKSAEULE VERSTELLBAR	STEERING COLUMN, ADJUSTING	1	75758	COLONNE DIRECTION
3	LENKSTOCKSCHALTER FUER 38mm	DIP HORN AND INDICATOR SWITCH	1	86601	CONTACT AU VOLANT
4	LENKRAD	STEERING WHEEL	1	44307	VOLANT
5	SCHEIBE -A3C	WASHER	1	10217	RONDELLE
6	SECHSKANTMUTTER = 10218	HEXAGON NUT	1	14362	ECROU SIX PANS
7	ABDECKKAPPE	CAP	1	10216	CAPUCHON PROTECT
8	SCHEIBENFEDER	WOODRUFF KEY	1	10214	CLAVETTE
10	SENKSCRAUBE M. INNENSECHSK. A3C	COUNTERSUNK SCREW	4	20285	VIS NOYEE
11	SPANNSCHEIBE	SPRING WASHER	4	10064	RONDELLE SERRAGE
12	KLEMMHEBEL	CLAMPING LEVER	1	89311	LEVIER DE SERRAGE
13	KLEMMHEBEL	CLAMPING LEVER	1	69874	LEVIER DE SERRAGE
14	DREHGRIF	ROTARY HANDLE	1	11489	COMMUTATEUR ROTAT.



FLUGZEUGSCHLEPPER F110	AIRCRAFT TOWING TRACTOR F110	2002042 QIH	
ARMATURENKONSOLEN	PANEL CONSOLES	CONSOLES D' INSTRUM.	110.4803.06

POS.	BENENNUNG	DENOMINATION	QUANTITY	PART-NUMBER	DESIGNATION
1	ARMATURENBRETT KPL	INSTRUMENT PANEL CPL	1	88907	TABLEAU DE BORD CPL
2	KONSOLE KPL	BRACKET CPL	1	88860	CONSOLE CPL
3	KONSOLE LENKUNG	BRACKET F. STEERING	1	88790	CONSOLE DIRECTION
4	ABDECKBLECH LENKUNG	COVER PLATE	1	88812	TOLE RECOUVREMENT
5	ABDECKBLECH	COVER PLATE	1	88816	TOLE RECOUVREMENT
6	ABDECKBLECH	COVER PLATE	1	88820	TOLE RECOUVREMENT
7	BEFESTIGUNGSBLECH HANDBREMSE	RETAINER F. HAND BRAKE	1	88815	SUPPORT
8	ABDECKBLECH	COVER PLATE	1	88819	TOLE RECOUVREMENT
9	SECHSKANTSCHRAUBE A3C	HEX.HEAD SCREW	10	10022	VIS SIX PANS
10	SPANNSCHEIBE	SPRING WASHER	10	10023	RONDELLE SERRAGE
11	SECHSKANTSCHRAUBE A3C	HEX.HEAD SCREW	4	10420	VIS SIX PANS
12	SPANNSCHEIBE	SPRING WASHER	4	10351	RONDELLE SERRAGE
13	SECHSKANTSCHRAUBE A3C	HEX.HEAD SCREW	6	10002	VIS SIX PANS
14	SPANNSCHEIBE	SPRING WASHER	6	10003	RONDELLE SERRAGE
15	HALTEBLECH	RETAINER	1	88974	FIXATION
16	RUNDDUESE M. SCHLAUCHSTUTZEN	NOZZLE	1	88587	INJECTEUR



FLUGZEUGSCHLEPPER F110

AIRCRAFT TOWING TRACTOR F110

2002042 QIH

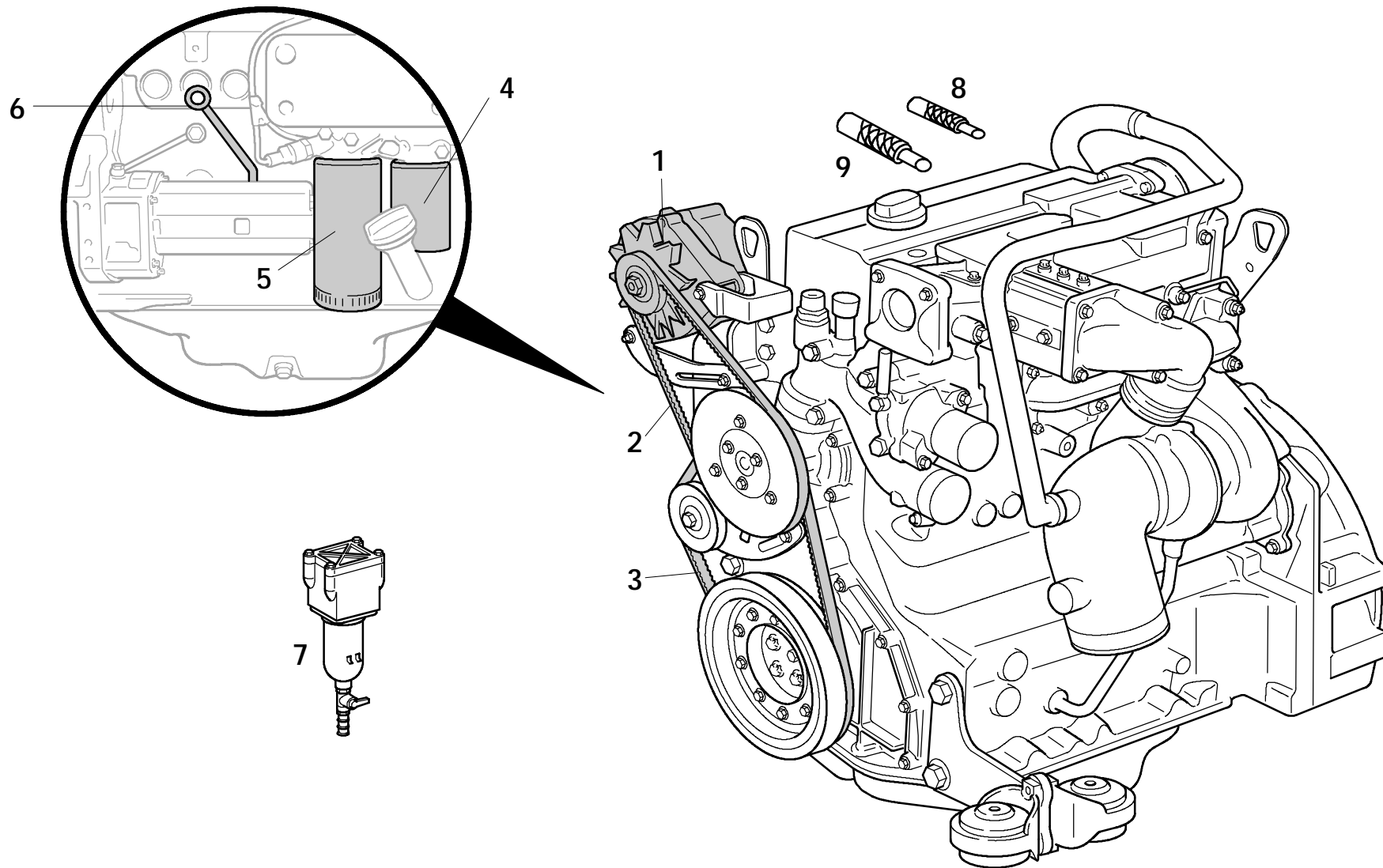
HEIZUNG

HEATING

CHAUFFAGE

110.9402

POS.	BENENNUNG	DENOMINATION	QUANTITY	PART-NUMBER	DESIGNATION
1	HEIZGERAET (DEFROSTER)	HEATING UNIT	1	81879	APPAREIL DE CHAUFFAGE
2	LUFTSCHLAUCH 2"	AIR SUCTION 2"	2	89189	BOYAU A L'AIR 2"
3	SCHLAUCHSCHELLE	CLAMP	6	25769	COLLIER
4	RUNDDUESE M. SCHLAUCHSTUTZEN	NOZZLE	1	88587	INJECTEUR
5	LUFTSCHLAUCH 2"	AIR SUCTION HOSE 2"	1	89188	BOYAU A L'AIR 2"
6	FORMSCHLAUCH	HOSE SECTION	1	81556	FLEXIBLE PROFIL.
7	WASSERSCHLAUCH LW20	WATER HOSE	1	89187	FLEXIBLE A EAU
8	WASSERVENTIL 22/22 m. Drehknopf	VALVE	1	88829	SOUPAPE
9	WASSERSCHLAUCH LW20	WATER HOSE	1	89181	FLEXIBLE A EAU
10	WASSERSCHLAUCH LW20	WATER HOSE	1	89112	FLEXIBLE A EAU
11	WASSERSCHLAUCH LW20	WATER HOSE	1	89182	FLEXIBLE A EAU
12	SCHLAUCHSCHELLE	HOSE CLIP	10	21660	COLLIER SERRAGE
13	ABDECKBLECH HEIZUNG	COVERPLATE HEATING	1	90325	RECOUVREMENT



Motor: BF4M 2012

FLUGZEUGSCHLEPPER F110

AIRCRAFT TOWING TRACTOR F110

2002042 QIH

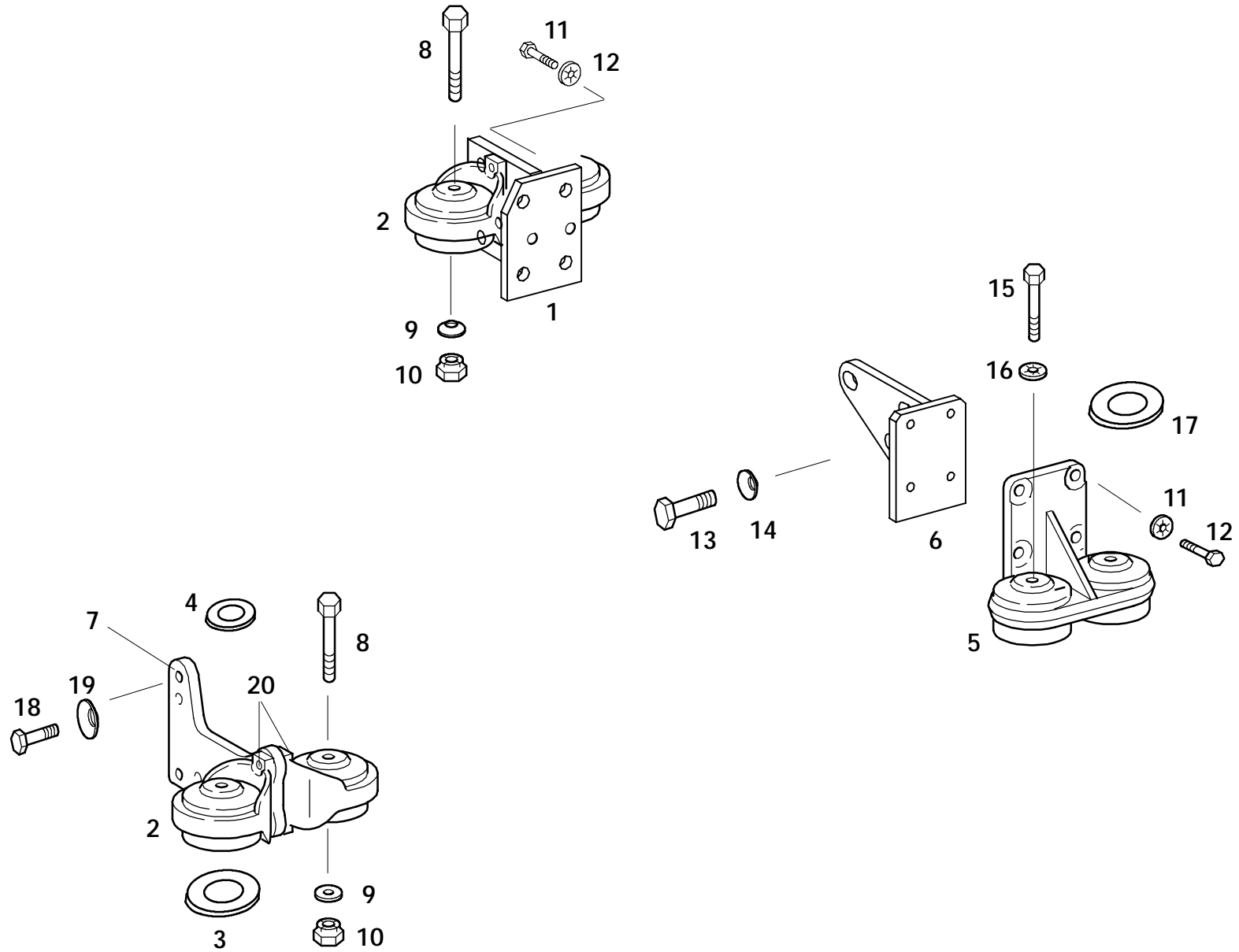
MOTOR

ENGINE

MOTEUR

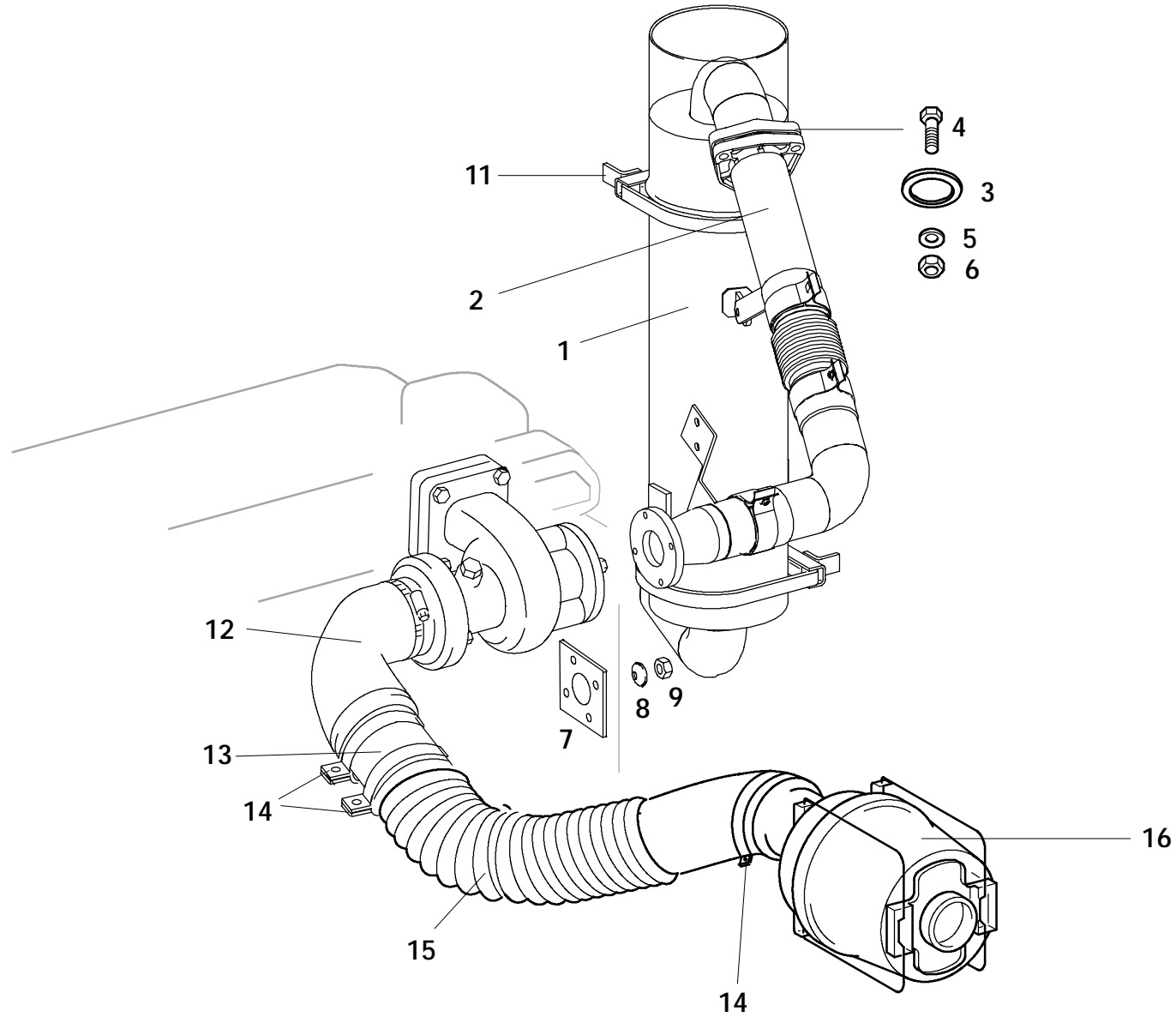
110.5002

POS.	BENENNUNG	DENOMINATION	QUANTITY	PART-NUMBER	DESIGNATION
	MOTOR DEUTZ	ENGINE KHD	1	86080	MOTEUR KHD
1	GENERATOR 55A	GENERATOR 55A	1	88329	DYNAMO 55A
2	SCHMALKEILRIEMEN	V-BELT	1	88242	COURROIE TRAPEZOID
3	SCHMALKEILRIEMEN	V-BELT	1	88243	COURROIE TRAPEZOID
4	KRAFTSTOFF-FILTER	FUEL FILTER	1	79782	FILTRE A COMBUSTIBLE
5	MOTOROELFILTERPATRONE	ENGINE OIL FILTER ELEMENT	1	43611	FILTRE A HUILE DE MOTEUR
6	OELMESSSTAB	OIL DIPSTICK	1	88379	JAUGE D`HUILE
	RUNDDICHTRING	O-RING	1	62086	JOINT TORIQUE
7	WASSERABSCHIEDER KPL.	WATER TRAP CPL	1	89126	SEPARATEUR D'EAU CPL
	FILTERELEMENT (DIESELVORFILTER)	FILTER PART	1	89127	PIECE DE FILTRE
	DICHTUNGSSATZ	SEALING KIT	1	89128	JEU DE JOINTS
8	SILBERSCHLAUCH (NUR 1-NIPPEL)	HOSE	1	88976	FLEXIBLE
9	SILBERSCHLAUCH	HOSE	1	88977	FLEXIBLE



FLUGZEUGSCHLEPPER F110	AIRCRAFT TOWING TRACTOR F110	2002042 QIH	
MOTORLAGERUNG U.GETRIEBELAGER.	ENGINE-TRANSMISSION SUSPENSION	SUSPENSION DE MOTEUR E.CONVERT	110.5101

POS.	BENENNUNG	DENOMINATION	QUANTITY	PART-NUMBER	DESIGNATION
1	HALTER	LOWER RETAINER	1	90526	SUPPORT INFERIEUR
2	MOTORLAGERUNG	ENGINE MOUNTING	4	75832	SUSPENSION MOTEUR
3	ABSTANDSTUECK	SPACER	4	88226	ENTRETOISE
4	SCHEIBE	DISK	2	88222	DISQUE
5	AUFSTELLFUSS	MOUNTING FOOT	1	88221	PIED DE FIXATION
6	HALTER	LOWER RETAINER	1	90522	SUPPORT INFERIEUR
7	HALTER	BRACKET	1	88364	SUPPORT
8	SECHSKANTSCHRAUBE A3C	HEX.HEAD BOLT	4	20001	VIS SIX PANS
9	SPANNSCHEIBE	SPRING WASHER	4	10351	RONDELLE SERRAGE
10	SELBSTSICH.MUTTER V2A	SELF-LOCKING NUT	4	74076	ECROU AUTO-FREINE
11	SECHSKANTSCHRAUBE A3C	HEX.HEAD SCREW	8	10420	VIS SIX PANS
12	SICHERUNGSSCHEIBE	SAFETY WASHER	8	10485	RONDELLE FENDUE RESSORT
13	SECHSKANTSCHRAUBE A3C	HEX.HEAD SCREW	3	20072	VIS SIX PANS
14	SPANNSCHEIBE	SPRING WASHER	3	10005	RONDELLE SERRAGE
15	SECHSKANTSCHRAUBE A3C	HEX.HEAD BOLT	2	14266	VIS SIX PANS
16	SICHERUNGSSCHEIBE	SAFETY WASHER	2	10567	RONDELLE FENDUE RESSORT
17	SCHEIBE	WASHER	2	43803	RONDELLE
18	SECHSKANTSCHRAUBE A3C	HEX.HEAD SCREW	2	10438	VIS SIX PANS
19	SPANNSCHEIBE	SPRING WASHER	2	10433	RONDELLE SERRAGE
20	SECHSKANTSCHRAUBE A3C	HEX.HEAD BOLT	2	10308	VIS SIX PANS
	SICHERUNGSSCHEIBE	SAFETY WASHER	2	10485	RONDELLE FENDUE RESSORT
	SECHSKANTMUTTER A3C	HEXAGON NUT	2	10352	ECROU SIX PANS



FLUGZEUGSCHLEPPER F110

AIRCRAFT TOWING TRACTOR F110

2002042 QIH

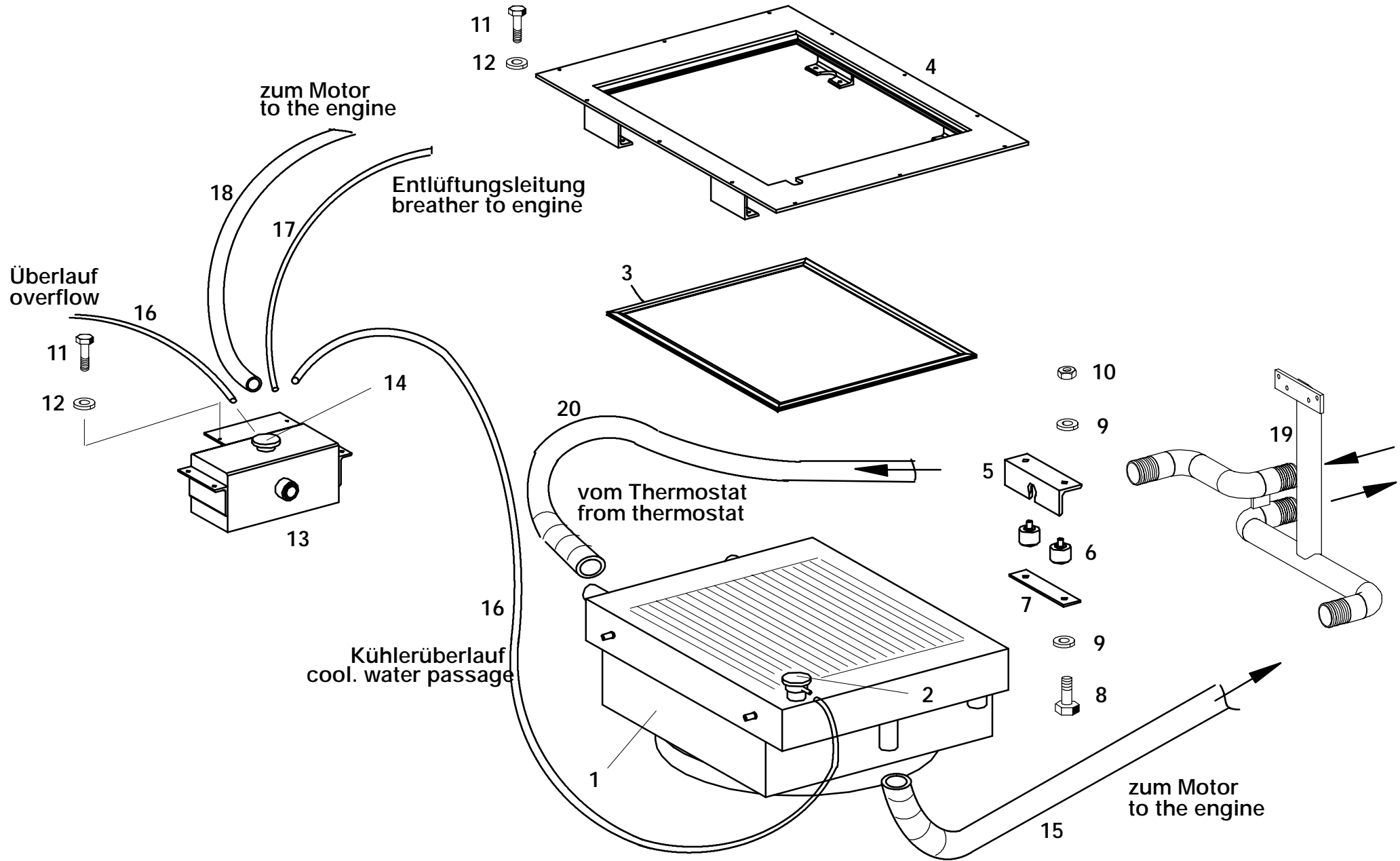
AUSPUFFANL.UND LUFTFILTR (KHD)

EXHAUST SYSTEM AND AIR CLEANER

SYST.ECHAPP. ET FILTRE A AIR

110.5604

POS.	BENENNUNG	DENOMINATION	QUANTITY	PART-NUMBER	DESIGNATION
1	FUNKENFAENGER AF25, ISOLIERUNG	SPARK ARRESTOR CPL	1	90556	PARE-ETINCELLES CPL



FLUGZEUGSCHLEPPER F110

AIRCRAFT TOWING TRACTOR F110

2002042 QIH

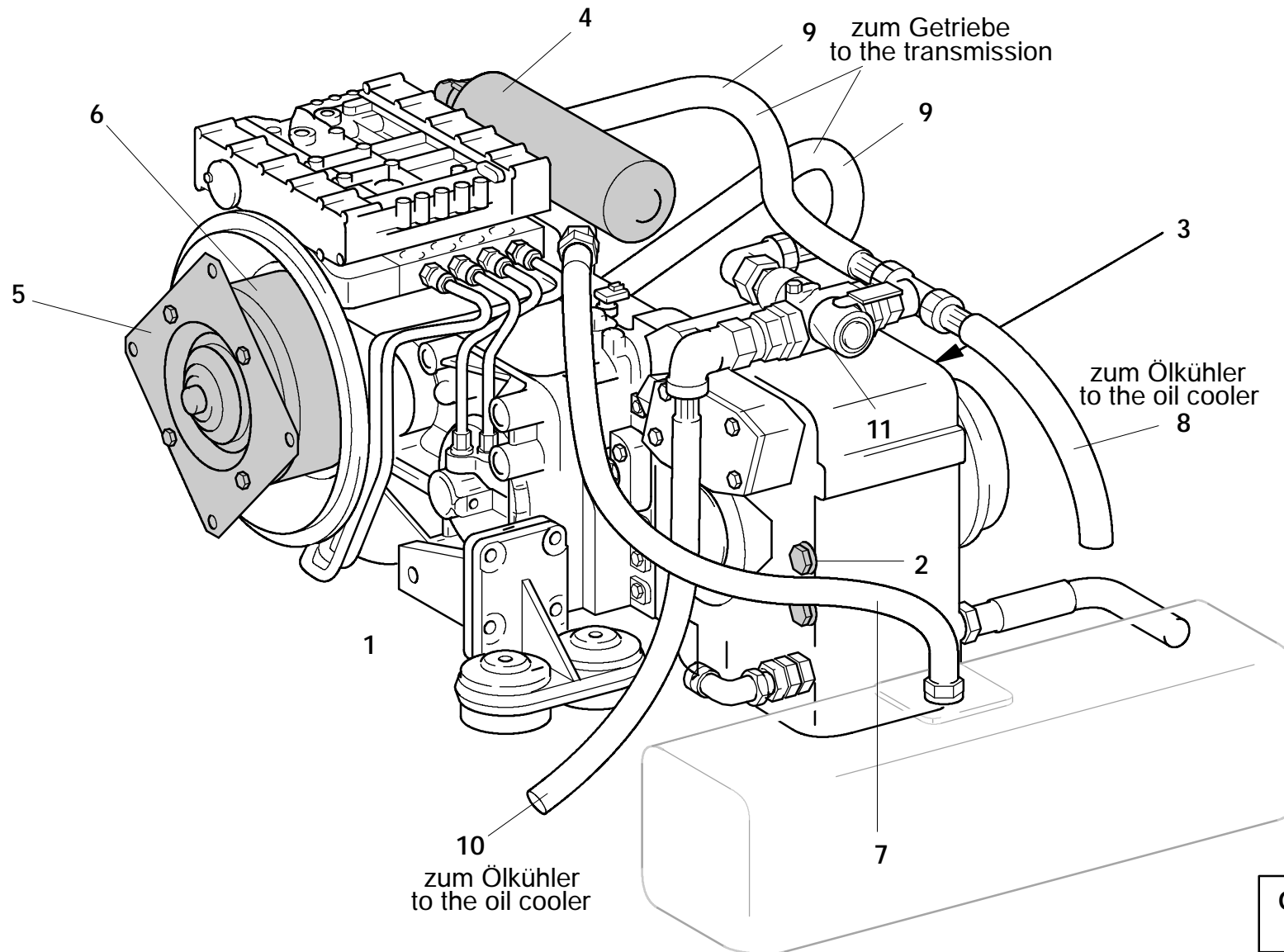
KUEHLANLAGE

COOLER SYSTEM

SYSTEME REFRIGERATION

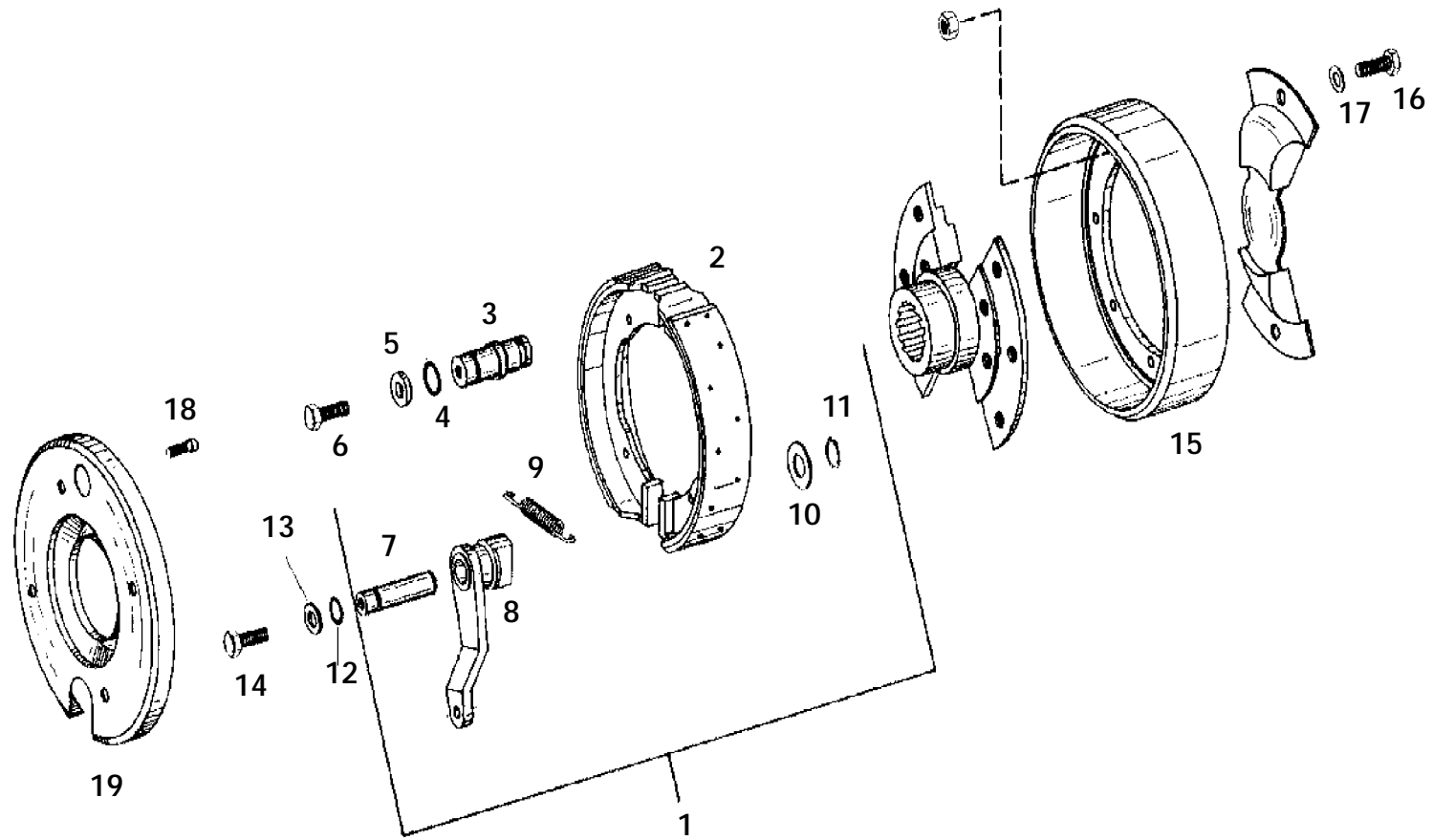
110.5702

POS.	BENENNUNG	DENOMINATION	QUANTITY	PART-NUMBER	DESIGNATION
1	KOMBI-KUEHLER	COOLER	1	90249	REFRIGERANT
2	DECKEL F. KOMBIKUEHLER	COVER F. RADIATOR	1	88521	BOUCHON ADMISSION RADIATEUR
3	DICHTUNGSPROFIL	SEALING SECTION	3	55410	PROFIL D'ETANCHEITE
4	EINBAURAHMEN	INSTALLATION FRAME	1	86687	CHASSIS DE MONTAGE
5	WINKEL	ANGLE PLATE	4	86688	EQUERRE
6	MEGI-PUFFER D30/H20/M 8	SILENTBLOC D30/H20	8	76405	SUPPORT MET.-CAOTCH
7	BLECH	PLATE	4	86931	TOLE
8	SECHSKANTSCHRAUBE A3C	HEX.HEAD SCREW	8	10022	VIS SIX PANS
9	SICHERUNGSSCHEIBE	SAFETY WASHER	16	10373	RONDELLE FENDUE RESSORT
10	SECHSKANTMUTTER A3C	HEXAGON NUT	8	10036	ECROU SIX PANS
11	SECHSKANTSCHRAUBE A3C	HEX.HEAD SCREW	18	10629	VIS SIX PANS
12	SPANNSCHEIBE	SPRING WASHER	18	10003	RONDELLE SERRAGE



Getriebeummer:
 4651 054 021

2	VERSCHLUSS-SCHRA.M.AUSSENS.A3C	SCREW PLUG	2	44668	BOUCHON FILETE
	RUNDDICHTRING	O-RING	2	52280	JOINT TORIQUE
3	RADIALKOLBENPUMPE	RADIAL PISTON PUMP	1	81401	POMPE PISTON RADIAL
	RUNDDICHTRING	O-RING	1	20737	JOINT TORIQUE
4	GETRIEBEOELFILTER	FILTER CARTRIDGE (TRANSMISS.)	1	88337	CARTOUCHE A HUILE (BOITE VIT.)
	RUNDDICHTRING	O-SEAL	1	50244	ANNEAU TORIQUE
5	MEMBRANE	DIAPHRAGM	2	88295	DIAPHRAGME
6	WANDLER	TORQUE CONVERTER	1	88296	CONVERTISSEUR COUPLE
7	HYDRAULIKSCHLAUCH	HYDRAULIC HOSE	1	65564	FLEXIBLE HYDRAULIQUE
8	HYDRAULIKSCHLAUCH	HYDRAULIC HOSE	1	75845	FLEXIBLE HYDRAULIQUE
9	HYDRAULIKSCHLAUCH	HYDRAULIC HOSE	2	315402	FLEXIBLE HYDRAULIQUE
10	HYDRAULIKSCHLAUCH	HYDRAULIC HOSE	1	88626	FLEXIBLE HYDRAULIQUE
11	OELTEMPERATURREGLER	CONTROL VALVE	1	81603	SOUP REGLAGE HUILE



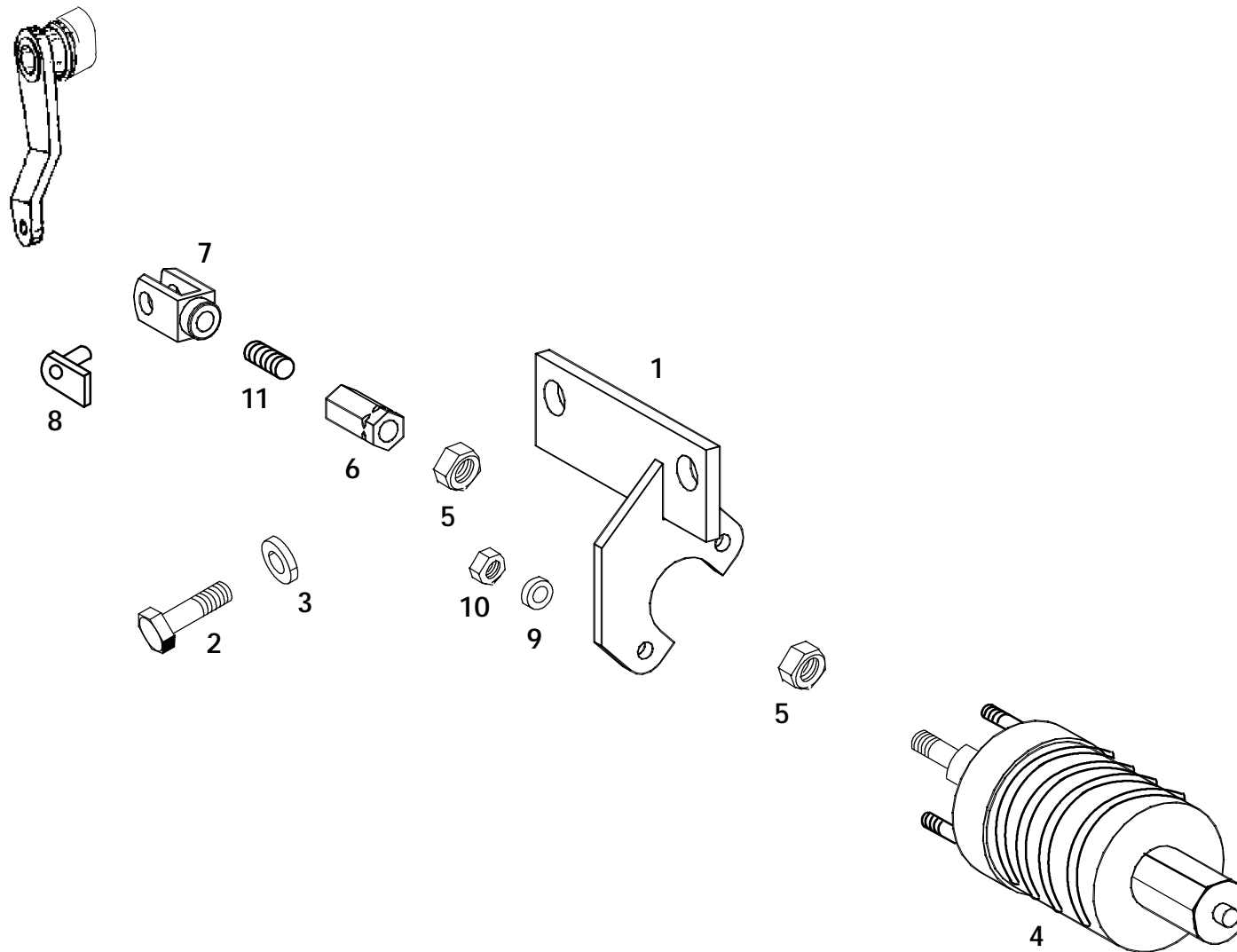
16.03.2004

110.8100.01

FREIN SANS ASBESTE
GE

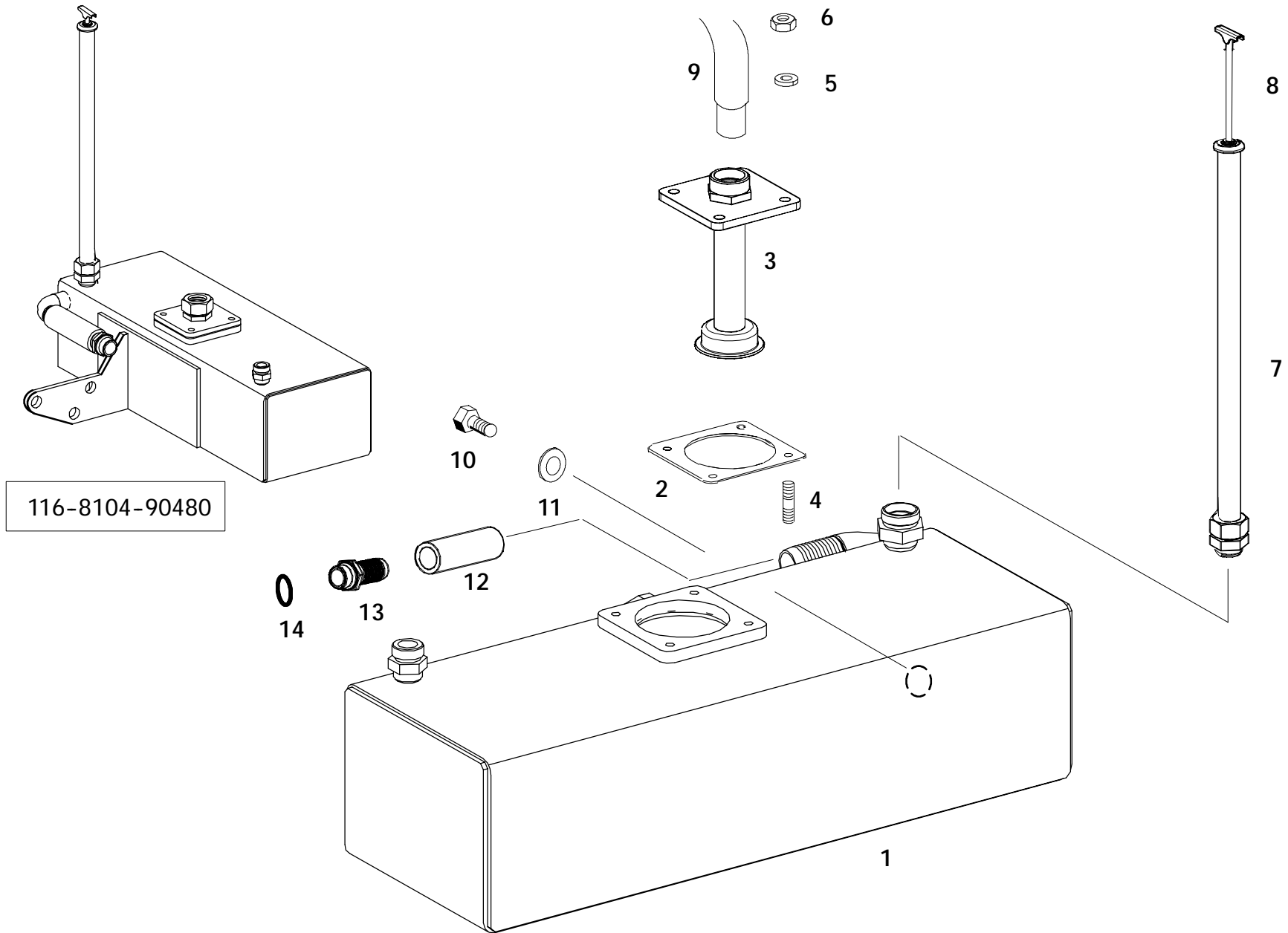
2 32461

9 ZUGFEDER



FLUGZEUGSCHLEPPER F110	AIRCRAFT TOWING TRACTOR F110	2002042 QIH	
FEDERSPEICHERZYLINDER	BRAKE CYLINDER	CYLINDRE ACCUMUL. RESSORT	110.8102.02

POS.	BENENNUNG	DENOMINATION	QUANTITY	PART-NUMBER	DESIGNATION
1	HALTER F. FEDERSPEICHERZYLINDER	RETAINER	1	86807	SUPPORT
2	SECHSKANTSCHRAUBE	HEX.HEAD SCREW	2	20065	VIS SIX PANS
3	SICHERUNGSSCHEIBE	SAFETY WASHER	2	13050	RONDELLE FENDUE RESSORT
4	FEDERSPEICHERZYLINDER (NACHARBEIT)	BRAKE CYLINDER	1	86872	CYLINDRE ACCUMUL. RESSORT
5	SECHSKANTMUTTER A3C	HEXAGON NUT	1	89562	ECROU SIX PANS
6	HUELSE (NACHARBEIT)	SLEEVE	1	89564	DOUILLE
7	GABELKOPF	CLEVIS	1	89563	CHAPE
8	BOLZEN	PIN	1	20298	BOULON
9	SICHERUNGSSCHEIBE	SAFETY WASHER	2	10060	RONDELLE FENDUE RESSORT
10	SECHSKANTMUTTER A3C	HEXAGON NUT	2	10061	ECROU SIX PANS
11	SICHERUNGSBLECH	LOCKING PLATE	1	20295	TOLE DE SECURITE
12	SECHSKANTMUTTER A3C	HEXAGON NUT	1	81351	ECROU SIX PANS



FLUGZEUGSCHLEPPER F110

AIRCRAFT TOWING TRACTOR F110

2002042 QIH

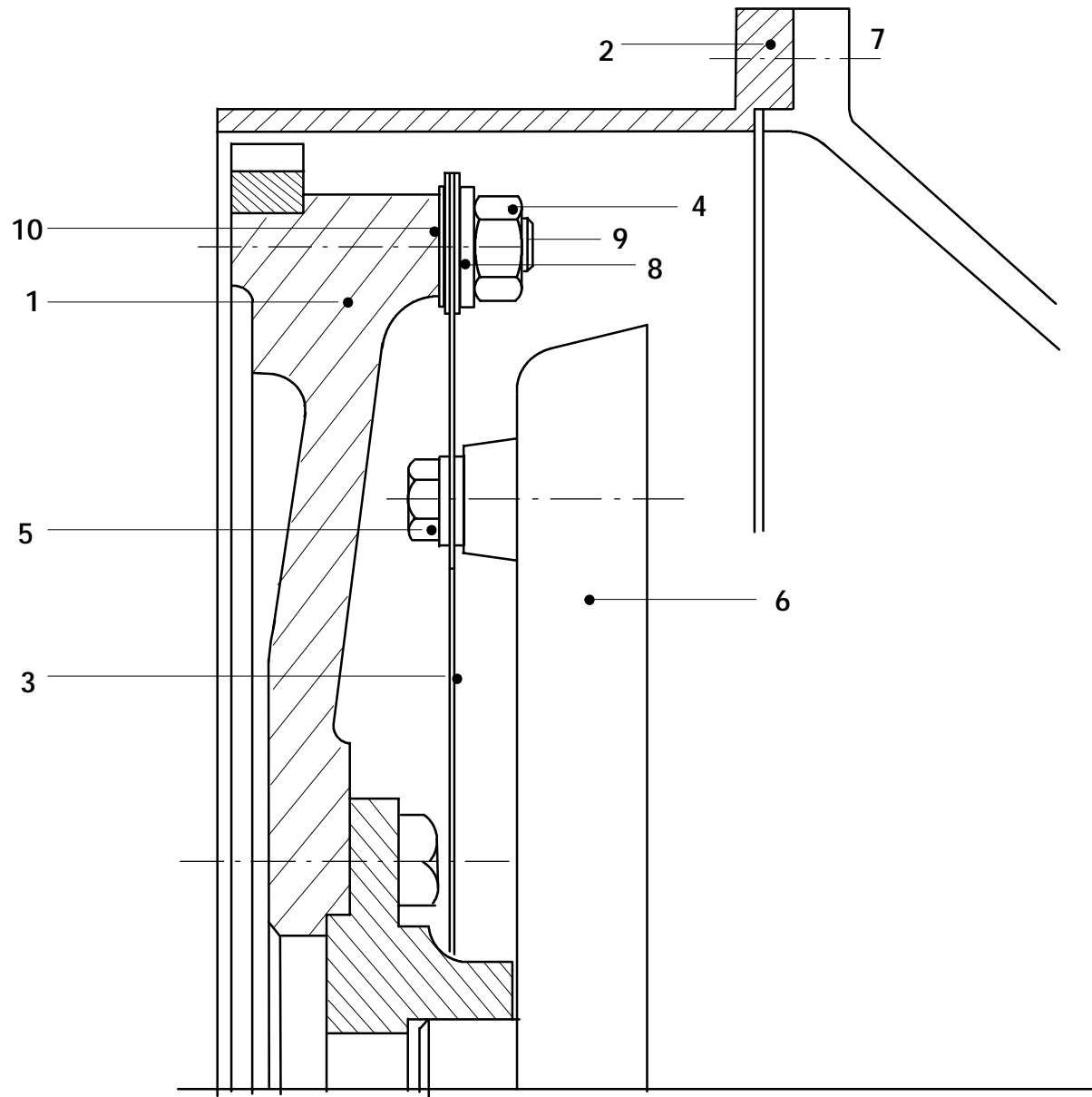
GETRIEBE-OELTANK

GEAR/TRANSM. OIL TANK

RESERVOIR HUILE TRANSMISSION

110.8103.03

POS.	BENENNUNG	DENOMINATION	QUANTITY	PART-NUMBER	DESIGNATION
1	GETRIEBEÖLTANK	GEAR/TRANSM. OIL TANK	1	90480	RESERVOIR HUILE TRANSM.
2	DICHTUNG	GASKET	1	86521	GARNITURE
3	OELANSAUGSIEB KPL.	OIL STRAINER CPL	1	86525	CREPINE CPL
	OELANSAUGSIEB	OIL STRAINER	1	86524	CREPINE
4	STIFTSCHRAUBE A3C	STUD	4	42698	GOUJON
5	SPANNSCHEIBE	SPRING WASHER	4	10064	RONDELLE SERRAGE
6	SECHSKANTMUTTER A3C	HEXAGON NUT	4	10061	ECROU SIX PANS
7	ROHR KPL	TUBE	1	90528	TUBE
8	OELMESS-STAB	DIPSTICK	1	90263	JAUGE D'HUILE
9	HYDRAULIKSCHLAUCH	HYDRAULIC HOSE	1	65564	FLEXIBLE HYDRAULIQUE
10	VERSCHLUSS-SCHRA.M.AUSSENS.A3C	SCREW PLUG	1	11354	BOUCHON FILETE
11	DICHTRING	SEAL RING	1	11355	BAGUE D'ETANCHEITE
12	HYDRAULIKSCHLAUCH DN32	HYDRAULIC HOSE DN32/L= 140	1	88557	FLEXIBLE HYDR. DN32/L= 140
	SCHLAUCHSCHELLE	HOSE CLAMP	2	24368	COLLIER SERRAGE
13	ANSCHLUSSARMATUR	CONNECTOR	1	88472	TUBULURE
14	RUNDDICHTRING	O-RING	1	20673	JOINT TORIQUE



FLUGZEUGSCHLEPPER F110

AIRCRAFT TOWING TRACTOR F110

2002042 QIH

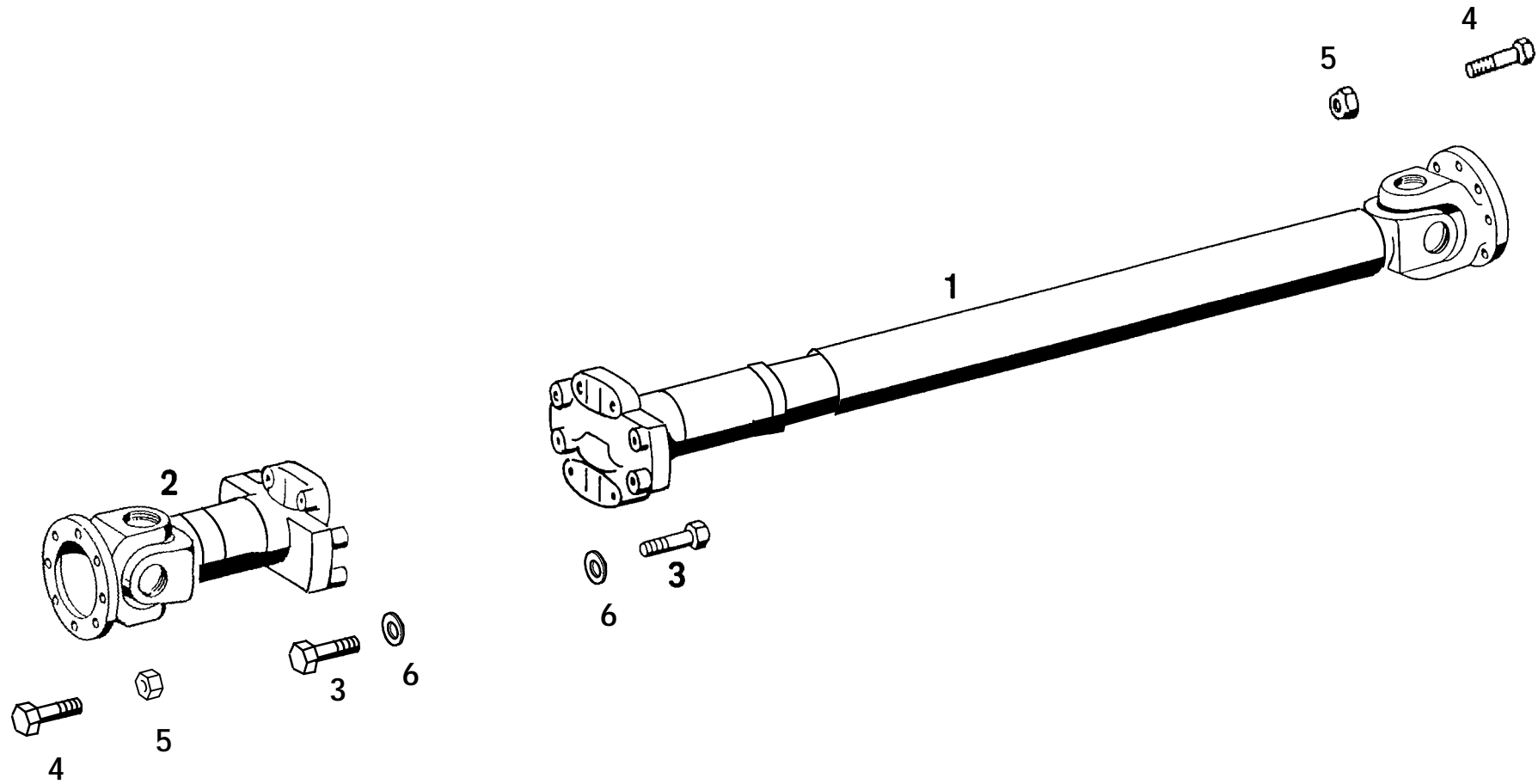
MEMBRANANSCHLUSS

DIAPHRAGM CONNECTION

RACCORD A DIAPHRAGME

110.8102.05

POS.	BENENNUNG	DENOMINATION	QUANTITY	PART-NUMBER	DESIGNATION
1	SCHWUNGRAD	FLYWHEEL	1	88294	VOLANT
2	SCHWUNGRADGEHAEUSE	FLYWHEEL HOUSING	1	88293	CARTER VOLANT
3	MEMBRANE	DIAPHRAGM	1	88295	DIAPHRAGME
4	MUTTER SELBSTSICHERND	SELF-LOCKING NUT	4	24324	ECROU AUTO - FREINE
5	SECHSKANTSCHRAUBE A3C	HEX.HEAD SCREW	4	10848	VIS SIX PANS
6	WANDLER	TORQUE CONVERTER	1	88296	CONVERTISSEUR COUPLE
7	SECHSKANTSCHRAUBE A3C	HEX.HEAD SCREW	12	10420	VIS SIX PANS
8	SCHEIBE	DISK	4	89026	DISQUE
9	STIFTSCHRAUBE	STUD	4	89027	GOUJON
10	SCHEIBE	DISC	4	74338	DISQUE



FLUGZEUGSCHLEPPER F110

AIRCRAFT TOWING TRACTOR F110

2002042 QIH

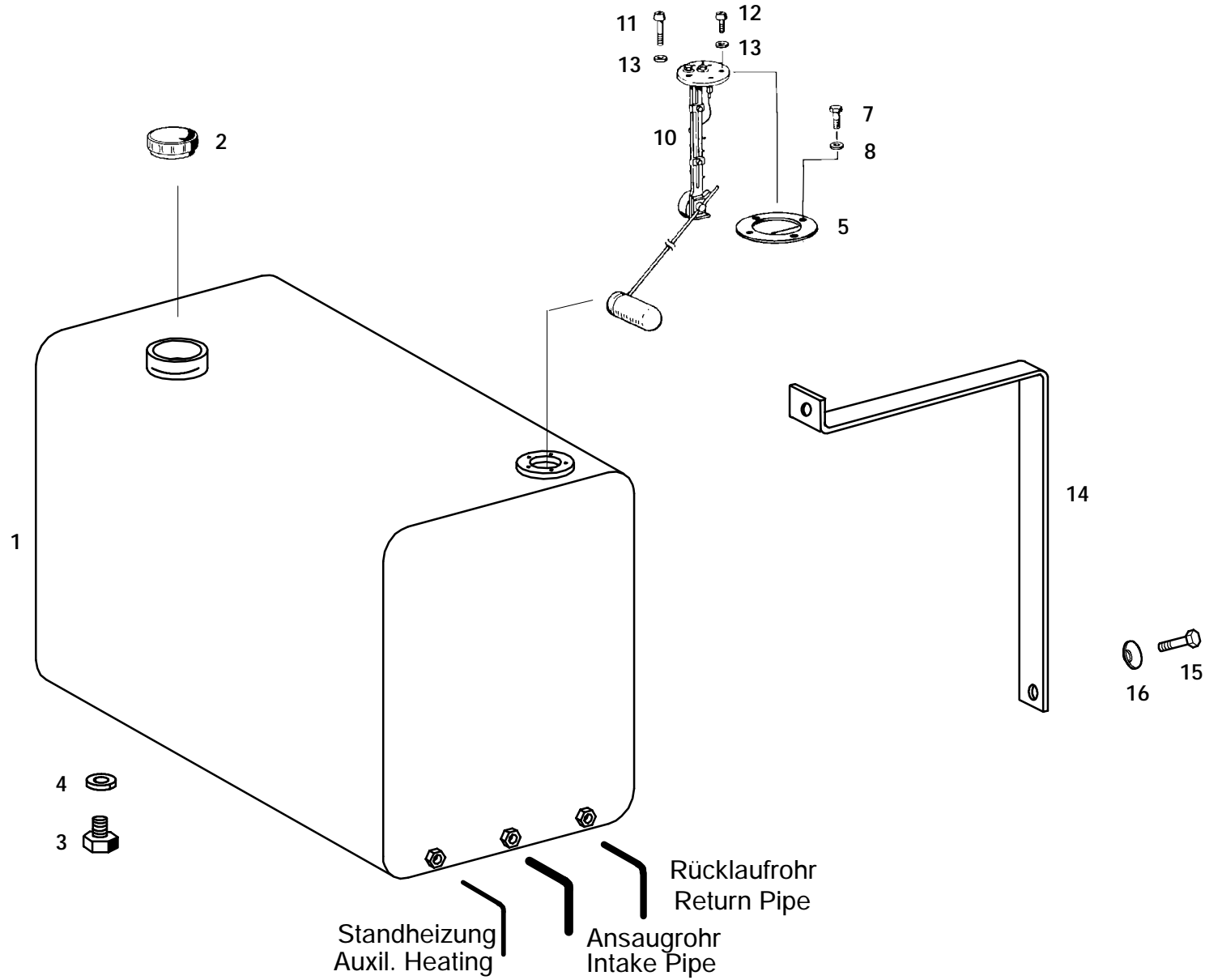
GELENKWELLEN

JOINT SHAFTS

ARBRES A CARDAN

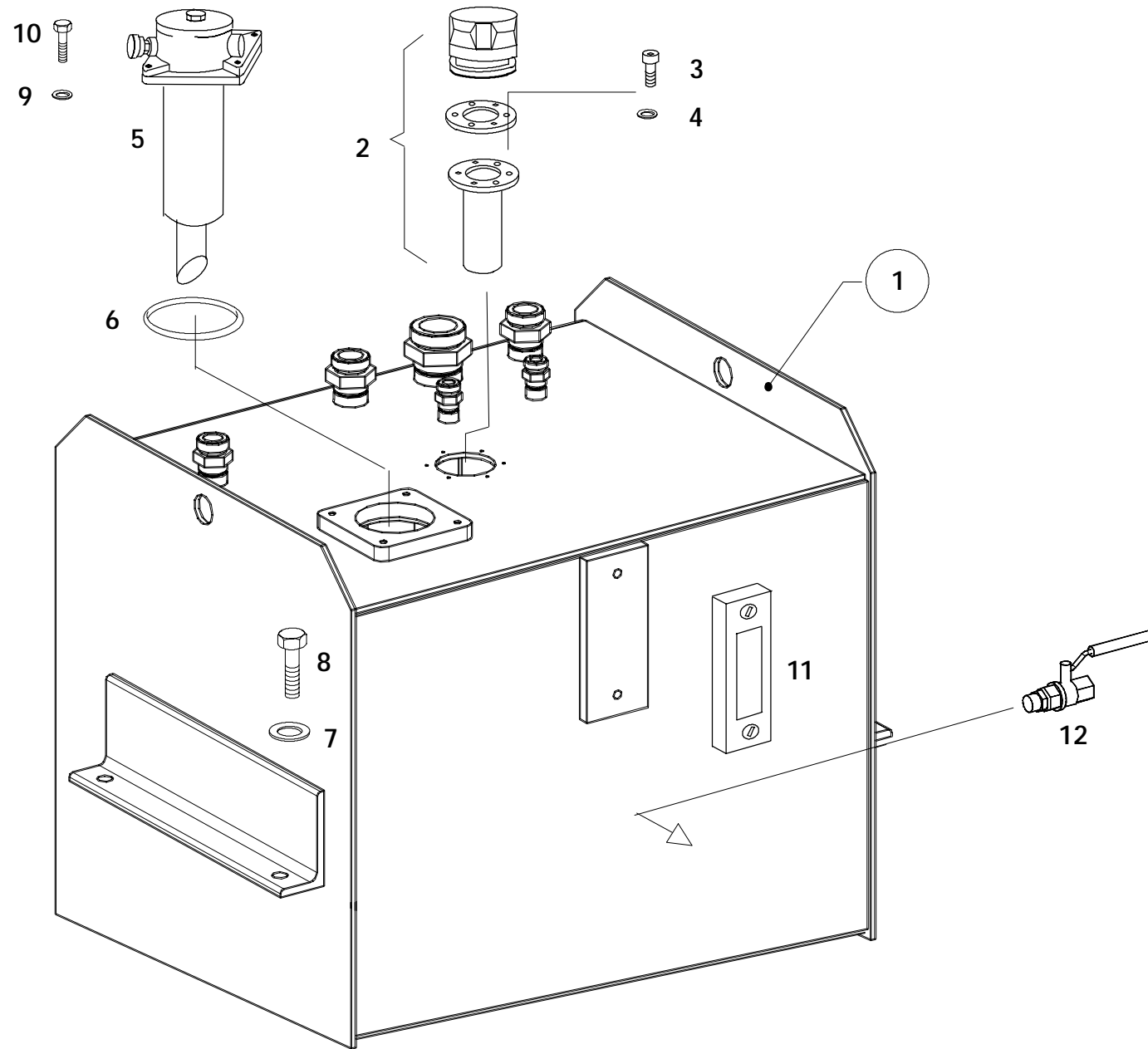
110.8300

POS.	BENENNUNG	DENOMINATION	QUANTITY	PART-NUMBER	DESIGNATION
1	GELENKWELLE	JOINT SHAFT	1	86416	ARBRE A CARDAN
2	GELENKWELLE	JOINT SHAFT	1	86415	ARBRE A CARDAN
3	SECHSKANTSCHRAUBE 10.9	HEX. HEAD BOLT	8	65558	VIS SIX PANS
4	SECHSKANTSCHRAUBE	HEX.HEAD BOLT	16	19993	VIS SIX PANS
5	MUTTER SELBSTSICHERND	SELF-LOCKING NUT	16	24322	ECROU AUTO - FREINE
6	SICHERUNGSSCHEIBE	SAFETY WASHER	8	10060	RONDELLE FENDUE RESSORT



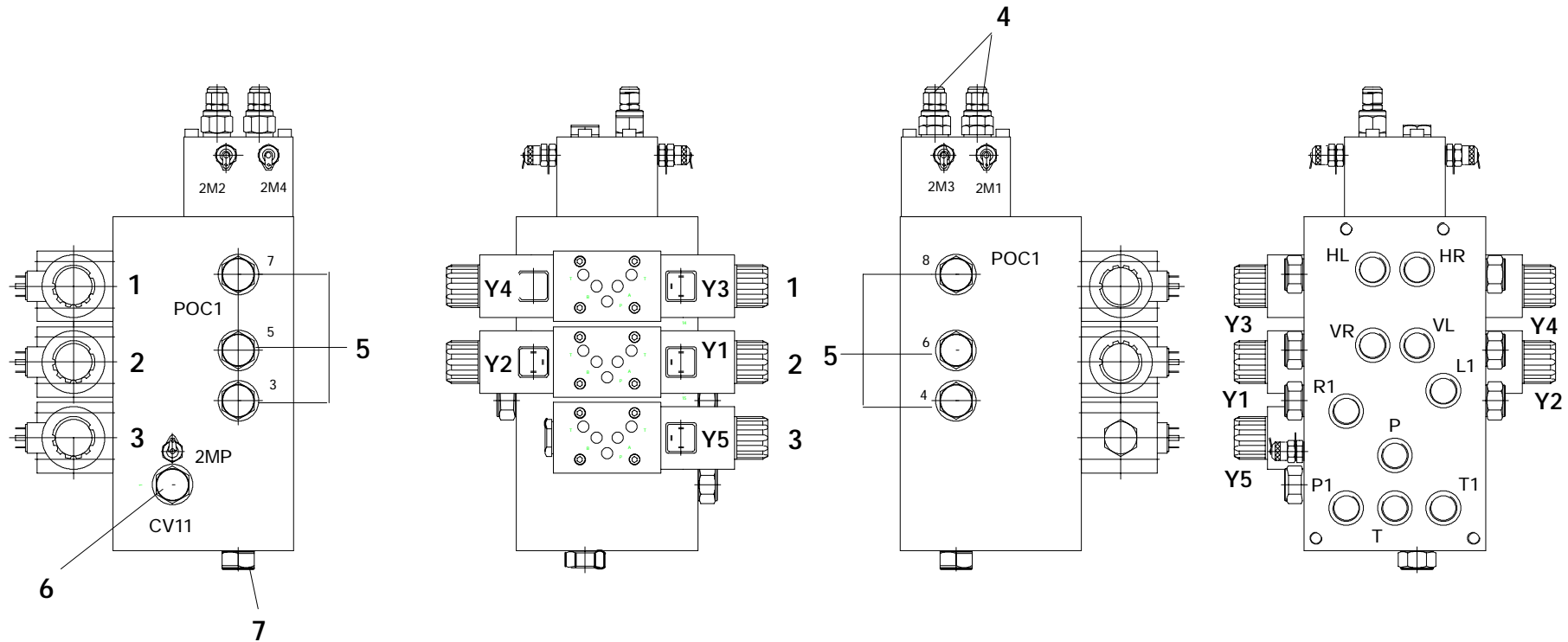
FLUGZEUGSCHLEPPER F110	AIRCRAFT TOWING TRACTOR F110	2002042 QIH	
KRAFTSTOFFTANK	FUEL TANK	RESERVOIR COMBUSTIBLE	110.5302

POS.	BENENNUNG	DENOMINATION	QUANTITY	PART-NUMBER	DESIGNATION
1	KRAFTSTOFFBEHAELTER	FUEL TANK	1	89033	RESERVOIR A COMB
2	TANKDECKEL	FILLER CAP	1	88808	BOUCHON RESERVOIR
3	VERSCHLUSS-SCHRA.M.AUSSENS.A3C	SCREW PLUG	1	11354	BOUCHON FILETE
5	DICHTUNG	GASKET	1	10377	GARNITURE
7	SECHSKANTSCHRAUBE A3C	HEX.HEAD SCREW	9	11043	VIS SIX PANS
8	SICHERUNGSSCHEIBE	SAFETY WASHER	9	10060	RONDELLE FENDUE RESSORT
10	GEBER TANKANZEIGE	FUEL INDICATOR	1	10491	TRANSMETTEUR NIVEAU RESERVOIR
11	LINSENSCHRAUBE A3C (Kreuzschlitz H)	SOCKET HEAD SCREW	1	10495	VIS TETE CYLINDR.
12	LINSENSCHRAUBE A3C = 26988	SOCKET HEAD SCREW	4	10494	VIS TETE CYLINDR.
13	DICHTRING	SEAL RING	5	10496	BAGUE D'ETANCHEITE
14	HALTER	RETAINER	2	88511	SUPPORT
15	SECHSKANTSCHRAUBE A3C	HEX.HEAD SCREW	4	10022	VIS SIX PANS
16	SPANNSCHEIBE	SPRING WASHER	4	10023	RONDELLE SERRAGE
	OELABLASSKUPPLUNG M24X1,5	COUPLING PIECE	1	60824	PIECE ACCOUPLEM
	OELABLASSVENT. M.KETTE M24X1,5	OIL DRAIN	1	60823	TUB VIDANGE HUILE



FLUGZEUGSCHLEPPER F110	AIRCRAFT TOWING TRACTOR F110	2002042 QIH	
HYDRAULIKTANK UND FILTER	HYDRAULIC-OIL TANK AND FILTERS	RESERVOIR HUILE HYDRAULIQUE	110.6800

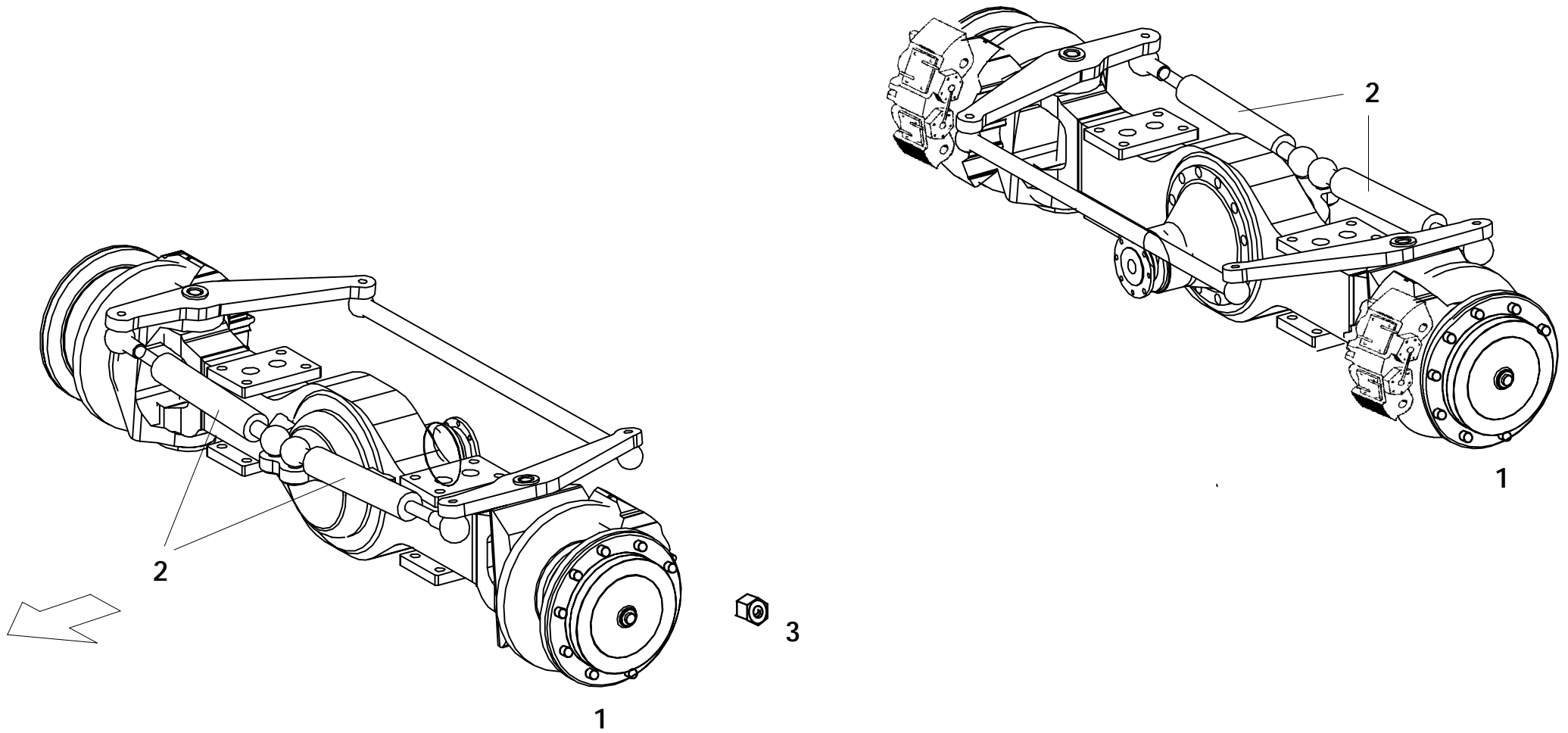
POS.	BENENNUNG	DENOMINATION	QUANTITY	PART-NUMBER	DESIGNATION
1	HYDRAULIKTANK	HYDRAULIC OIL TANK	1	86441	RESERVOIR HUILE HYDRAULIQUE
2	EINFUELL-U.BELUEFTUNGSFILTER	FILLER AND BREATHER FILTER	1	50821	FILTRE RENIFLARD+REPLISSAGE
3	SECHSKANTSCHRAUBE A3C	HEX.HEAD SCREW	6	10649	VIS SIX PANS
4	SPANNSCHEIBE	SPRING WASHER	6	10012	RONDELLE SERRAGE
5	DRUCKFILTER RUECKLAUF FILTERELEMENT	LOW-PRESSURE FILTER FILTER ELEMENT	1 1	86250 86251	FILTRE PRESSION CARTOUCHE FILTRANTE
6	RUNDDICHTRING	O-SEAL	1	41953	ANNEAU TORIQUE
7	SPANNSCHEIBE	SPRING WASHER	4	10351	RONDELLE SERRAGE
8	SECHSKANTSCHRAUBE A3C	HEX.HEAD SCREW	4	20041	VIS SIX PANS
9	SPANNSCHEIBE	SPRING WASHER	4	10023	RONDELLE SERRAGE
10	SECHSKANTSCHRAUBE A3C	HEX.HEAD SCREW	4	35480	VIS SIX PANS
11	OELSTAND + TEMPERATURANZEIGE DICHTUNGSSATZ -NBR	OIL INSPECT. GLASS SEALING KIT -NBR	1 1	76276 88319	INDICATEUR NIVEL/TEMP. HUILE JEU DE JOINTS -NBR
12	KUGELHAHN DN10 DOPPELGEWINDE-NIPPEL A/A	BALL COCK TWIN NIPPLE	1 1	73489 86442	ROBINET A BILLE RACCORD FILET DOUBLE



- 1 -82839
- 2 -82840
- 3 -81254
- 4 -86426
- 5 -86427
- 6 -86428
- 7 -86429

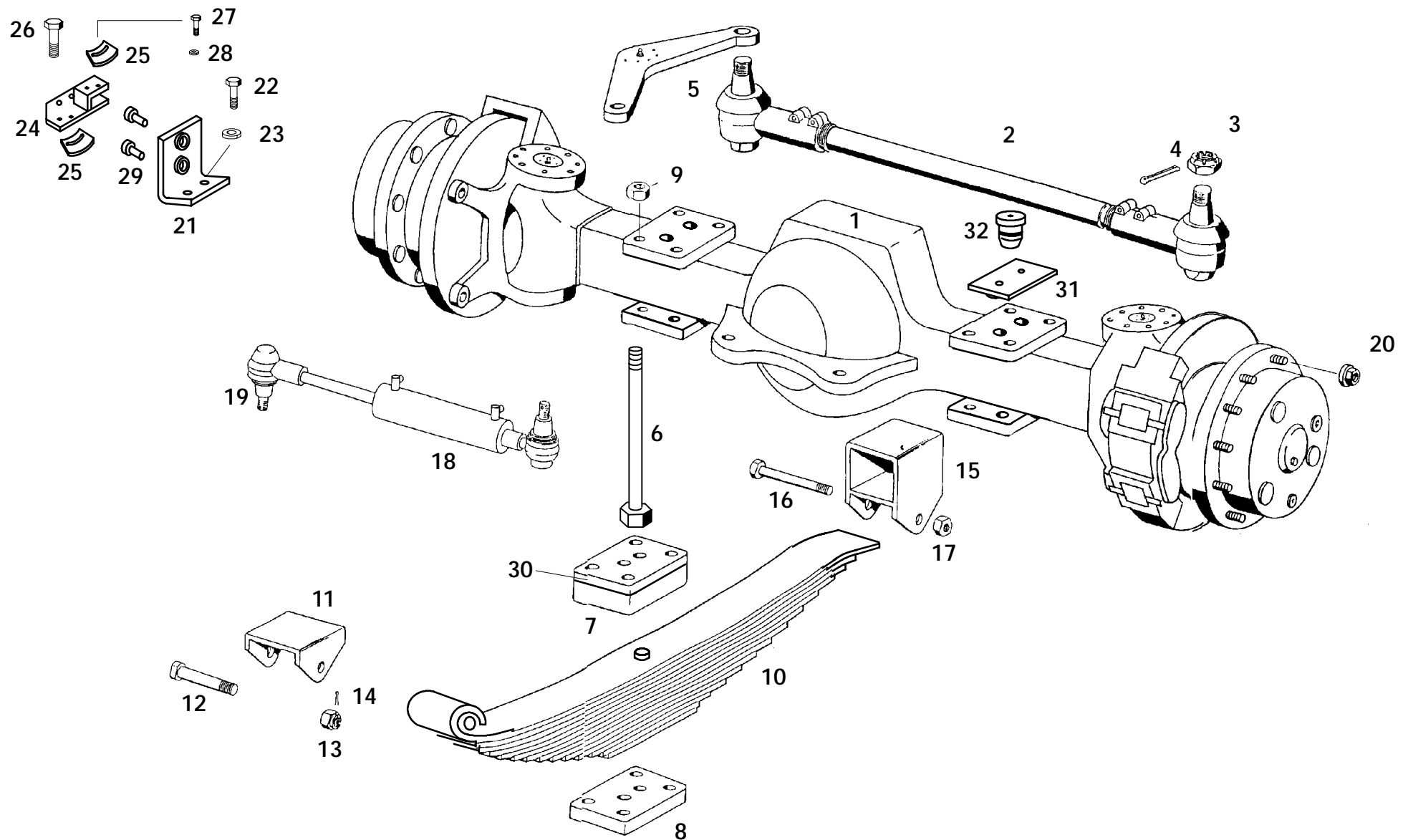
FLUGZEUGSCHLEPPER F110	AIRCRAFT TOWING TRACTOR F110	2002042 QIH	
STUEBERBLOCK KPL	CONTROL BLOCK CPL	BLOC DE COMMANDE CPL	V86042

POS.	BENENNUNG	DENOMINATION	QUANTITY	PART-NUMBER	DESIGNATION
	SONDER-MONTAGE-STEUERBLOCK	SPECIAL DESIGN CONTR. BLOCK	1	86042	BLOC DE COMM. VERS. SPECIALE
			0	.	
1	4/3 WEGEVENTIL	4/3 MULTI-WAY VALVE	1	82839	4/3 ROBINET PLUS. VOIES
2	4/3 WEGEVENTIL	4/3 MULTI-WAY VALVE	1	82840	4/3 ROBINET PLUS. VOIES
3	4/2 WEGEVENTIL	4/2 MULTI-WAY VALVE	1	81254	4/2 ROBINET PLUS. VOIES
4	DRUCKBEGRENZ.-EINSCHRAUBVENTIL	SCREW-IN RELIEF VALVE	2	86426	SOUPAPE DECHARGE A VISSER
5	EINSCHRAUBVENTIL	CHECK VALVE	6	86427	SOUPAPE RETENUE
6	RUECKSCHLAG-EINSCHRAUBVENTIL	CHECK VALVE	1	86428	SOUPAPE RETENUE
7	EINSCHRAUBVENTIL	CHECK VALVE	1	86429	SOUPAPE RETENUE
8	MESSANSCHLUSS	TEST COUPLING	5	315285	PRISE DIAGNOSTIC



FLUGZEUGSCHLEPPER F110	AIRCRAFT TOWING TRACTOR F110	2002042 QIH	
VORDER- UND HINTERACHSE	FRONT AND REAR AXLE	ESSIEU AVANT ET ARRIERE	110.7700

POS.	BENENNUNG	DENOMINATION	QUANTITY	PART-NUMBER	DESIGNATION
1	LENKTRIEBACHSE LT51 PL 75	FRONT AXLE	2	86078	ESSIEU AVANT
2	LENKZYLINDER	STEERING CYLINDER	4	85354	VERIN DE CONDUITE
	DICHTUNGSSATZ F.LENKZYLINDER	SEALING KIT F.STEERING CYL.	4	84650	JEU DE JOINTS
3	RADMUTTER M.DRUCKTELLER	WHEEL NUT	40	52936	ECROU DE ROUE



FLUGZEUGSCHLEPPER F110

AIRCRAFT TOWING TRACTOR F110

2002042 QIH

VORDERACHSE

FRONT AXLE, COMPL.

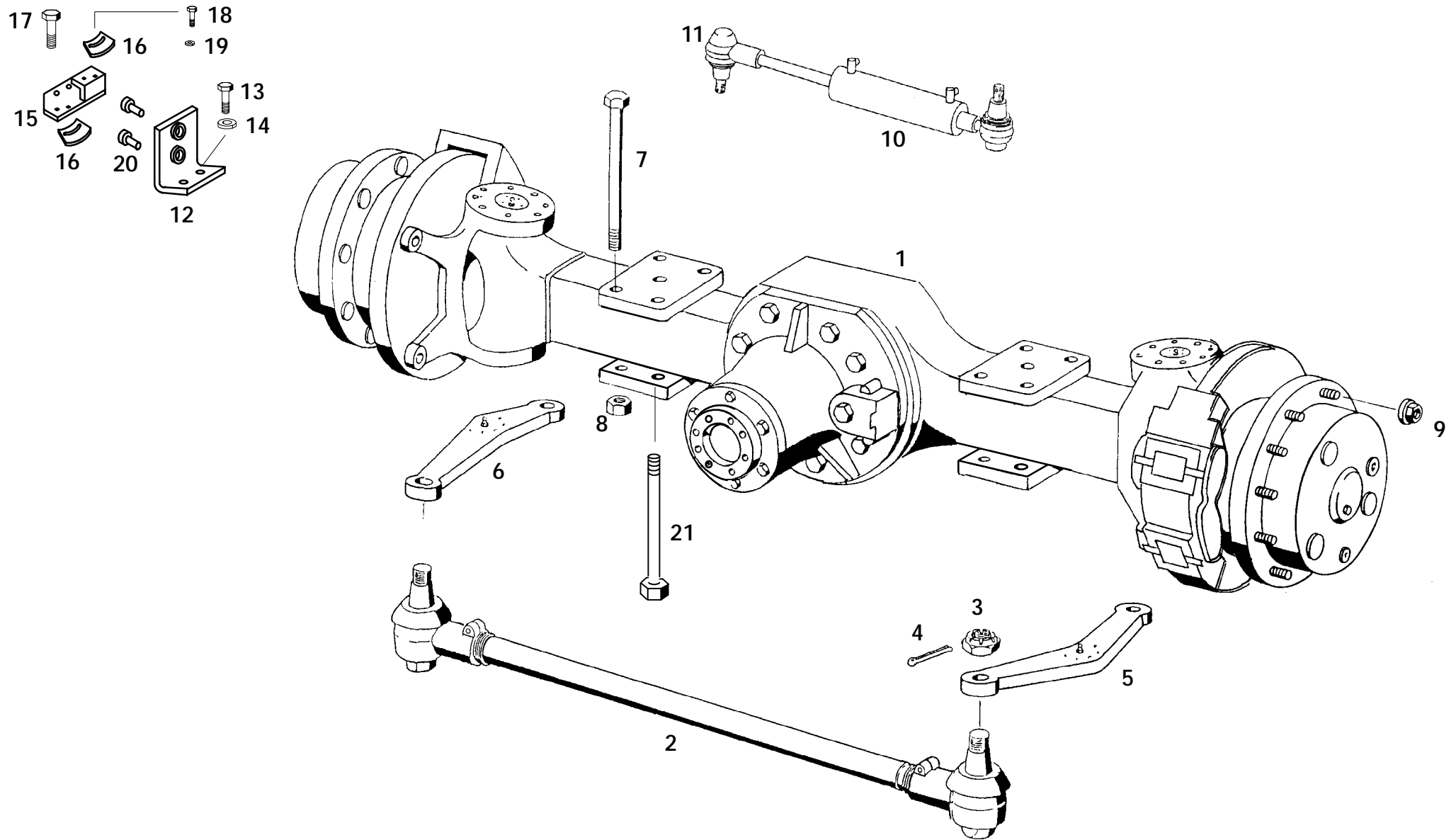
ESSIEU AVANT, COMPL.

110.7701.01

POS.	BENENNUNG	DENOMINATION	QUANTITY	PART-NUMBER	DESIGNATION
1	LENKTRIEBACHSE LT51 PL 75	FRONT AXLE	1	86078	ESSIEU AVANT
	ANSCHLAG-SCHIENE (NACHARBEIT)	STOP PLATE	2	86777	PLAQUE DE BUTEE
2	SPURSTANGE	TRACK ROD	1	88030	BARRE ACCOUPLEMENT
3	KRONENMUTTER A3C	CASTLE NUT	2	10659	ECROU CRENELE
4	SPLINT A3C	SPLIT PIN	2	19800	GOUPILLE FENDUE
5	HEBEL	BRAKE LEVER	1	80756	LEVIER DE FREIN
	HEBEL	BRAKE LEVER	1	80755	LEVIER DE FREIN
6	SECHSKANTSCHRAUBE	HEX.HEAD BOLT	8	86770	VIS SIX PANS
7	FLANSCH	FLANGE	2	86772	BRIDE
8	FLANSCH	FLANGE	2	86771	BRIDE
9	MUTTER SELBSTSICHERND	SELF-LOCKING NUT	8	60198	ECROU AUTO - FREINE
10	BLATTFEDER	LEAF SPRING	2	86273	RESSORT A LAMES
11	FEDERSCHUH LINKS	SPRING SHOE L.H.S.	1	86774	SABOT DE RESSORT GAUCHE
	FEDERSCHUH RECHTS	SPRING SHOE R.H.S.	1	86775	SABOT DE RESSORT DROITE
12	FEDERBOLZEN	ANCHOR PIN	2	22321	AXE DE RESSORT
	GUMMIROLLE	RUBBER ROLLER	2	88106	ROULEAU EN CAOUTCH
13	KRONENMUTTER A3C	CASTLE NUT	2	10602	ECROU CRENELE
14	SPLINT A3C	SPLIT PIN	2	10603	GOUPILLE FENDUE
15	GLEITSCHUH KPL	SLIDING SHOE CPL	2	89030	PATIN DE GROSSE CPL
16	ZYLINDERSCHRAUBE M.INNENS. A3C	SOCKET HEAD SCREW	2	55172	VIS TETE CYLINDR.
17	MUTTER SELBSTSICHERND	GROOVED NUT	2	25347	ECROU RAINURE
18	LENKZYLINDER	STEERING CYLINDER	2	85354	VERIN DE CONDUITE
	DICHTUNGSSATZ F.LENKZYLINDER	SEALING KIT F.STEERING CYL.	2	84650	JEU DE JOINTS
19	KUGELGELENK KPL	BALL JOINT CPL	4	55330	JOINT A ROTULE CPL
20	RADMUTTER M.DRUCKTELLER	WHEEL NUT	20	52936	ECROU DE ROUE
21	HALTER	LOWER RETAINER	1	85796	SUPPORT INFERIEUR
22	SECHSKANTSCHRAUBE A3C	HEX.HEAD SCREW	2	11043	VIS SIX PANS
23	SICHERUNGSSCHEIBE	LOCKING WASHER	2	83118	RONDELLE SECURITE
24	KONSOLE	BRACKET	1	83360	CONSOLE
25	KONTAKTSTUECK	KONTACT PART	2	83358	PIECE DE CONTACT
26	SECHSKANTSCHRAUBE	HEX.HEAD BOLT	2	10046	VIS SIX PANS
27	SECHSKANTSCHRAUBE A3C	HEX.HEAD SCREW	4	10002	VIS SIX PANS
28	SICHERUNGSSCHEIBE	LOCKING WASHER	4	83116	RONDELLE SECURITE

FLUGZEUGSCHLEPPER F110	AIRCRAFT TOWING TRACTOR F110	2002042 QIH	
VORDERACHSE	FRONT AXLE, COMPL.	ESSIEU AVANT, COMPL.	110.7701.01

POS.	BENENNUNG	DENOMINATION	QUANTITY	PART-NUMBER	DESIGNATION
29	NAEHERUNGSSCHALTER	APPROXIMATE SWITCH	2	73884	INTERRUPTEUR APPROXIMATIVE
30	ZWISCHENPLATTE	INTERMEDIATE PLATE	2	86773	PLAQUE INTERMEDIAIRE
31	AUFLAGE ZUSATZFEDER	SUPPORT	2	88470	SUPPORT
32	CELLASTO FEDER	CELLASTO- SPRING	2	88356	CELLASTO- RESSORT



FLUGZEUGSCHLEPPER F110

AIRCRAFT TOWING TRACTOR F110

2002042 QIH

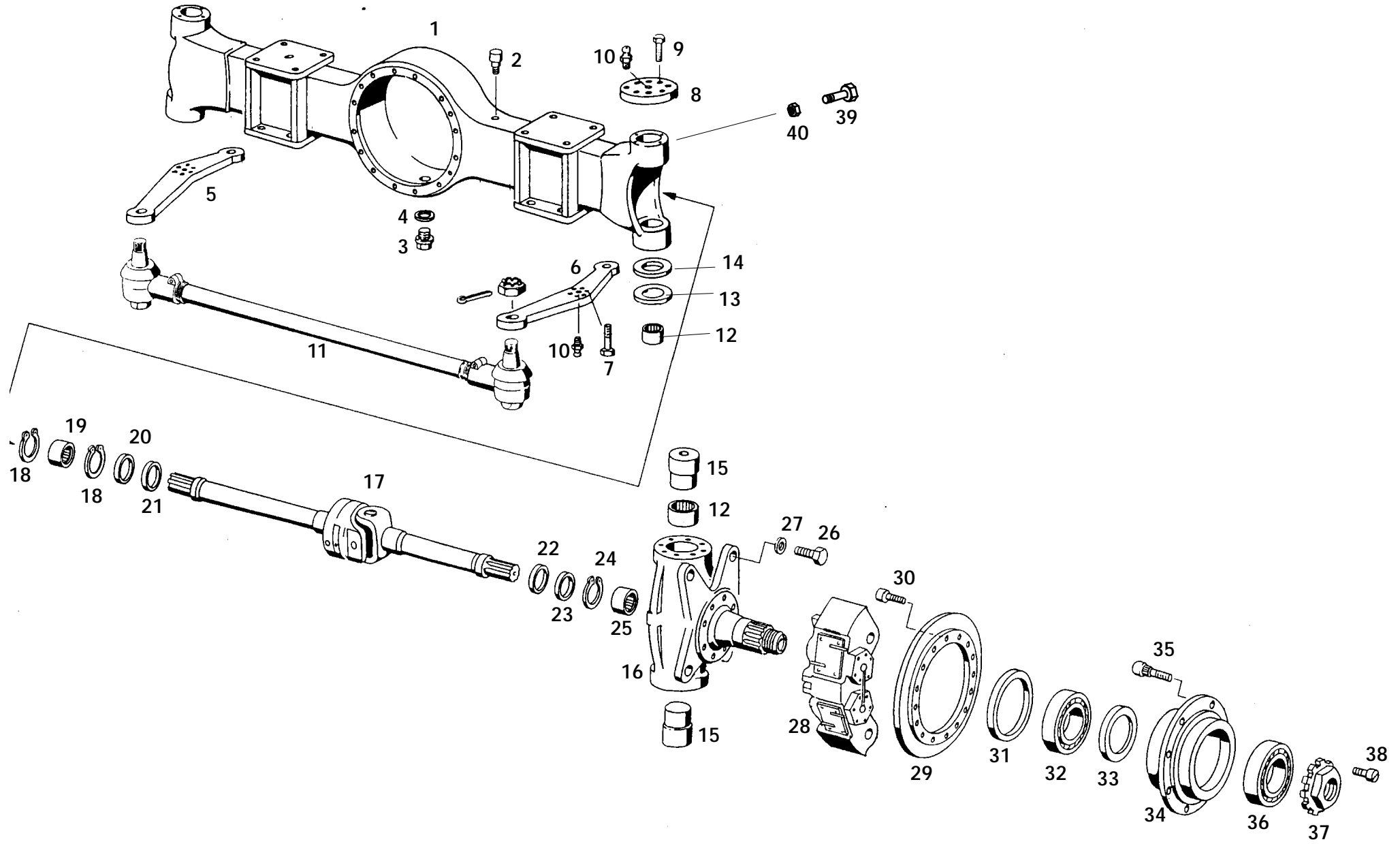
HINTERACHSE

REAR AXLE

ESSIEU ARRIERE

110.7700.02

POS.	BENENNUNG	DENOMINATION	QUANTITY	PART-NUMBER	DESIGNATION
1	LENKTRIEBACHSE LT51 PL 75	FRONT AXLE	1	86078	ESSIEU AVANT
2	SPURSTANGE	TRACK ROD	1	88030	BARRE ACCOUPLEMENT
3	KRONENMUTTER A3C	CASTLE NUT	2	10659	ECROU CRENELE
4	SPLINT A3C	SPLIT PIN	2	19800	GOUILLE FENDUE
5	HEBEL	BRAKE LEVER	1	80756	LEVIER DE FREIN
6	HEBEL	BRAKE LEVER	1	80755	LEVIER DE FREIN
7	SECHSKANTSCHRAUBE	HEX.HEAD BOLT	4	86769	VIS SIX PANS
8	MUTTER SELBSTSICHERND	SELF-LOCKING NUT	4	60198	ECROU AUTO - FREINE
9	RADMUTTER M.DRUCKTELLER	WHEEL NUT	20	52936	ECROU DE ROUE
10	LENKZYLINDER	STEERING CYLINDER	2	85354	VERIN DE CONDUITE
	DICHTUNGSSATZ F.LENKZYLINDER	SEALING KIT F.STEERING CYL.	2	84650	JEU DE JOINTS
11	KUGELGELENK KPL	BALL JOINT CPL	4	55330	JOINT A ROTULE CPL
12	HALTER	LOWER RETAINER	1	85796	SUPPORT INFERIEUR
13	SECHSKANTSCHRAUBE A3C	HEX.HEAD SCREW	2	11043	VIS SIX PANS
14	SICHERUNGSSCHEIBE	LOCKING WASHER	2	83118	RONDELLE SECURITE
15	KONSOLE	BRACKET	1	83360	CONSOLE
16	KONTAKTSTUECK	KONTACT PART	2	83358	PIECE DE CONTACT
17	SECHSKANTSCHRAUBE	HEX.HEAD BOLT	2	10046	VIS SIX PANS
18	SECHSKANTSCHRAUBE A3C	HEX.HEAD SCREW	4	10002	VIS SIX PANS
19	SICHERUNGSSCHEIBE	LOCKING WASHER	4	83116	RONDELLE SECURITE
20	NAEHERUNGSSCHALTER	APPROXIMATE SWITCH	2	73884	INTERRUPTEUR APPROXIMATIVE
21	SECHSKANTSCHRAUBE	HEX.HEAD BOLT	4	24029	VIS SIX PANS



FLUGZEUGSCHLEPPER F110

AIRCRAFT TOWING TRACTOR F110

2002042 QIH

VORDER/HINTERACHSE - INNENTEILE

FRONT/REAR AXLE - INTERNAL PARTS

ESSIEU AV./ARR. -PIECES INTER.

110.7700.03

POS.	BENENNUNG	DENOMINATION	QUANTITY	PART-NUMBER	DESIGNATION
1	ACHSGEHAEUSE	AXLE HOUSING	1	88021	CARTER D'ESSIEU
2	ENTLUEFTER	BREATHER	1	76151	RENIFLARD
3	VERSCHLUSS-SCHRAU.M.INNENS.A3C	SCREW PLUG	1	10537	BOUCHON FILETE
4	DICHTRING	WASHER	1	50300	BAGUE D ETANCHEITE
5	HEBEL	BRAKE LEVER	1	88028	LEVIER DE FREIN
6	HEBEL	BRAKE LEVER	1	88029	LEVIER DE FREIN
7	SECHSKANTSCHRAUBE	HEX.HEAD SCREW	12	35501	VIS SIX PANS
8	DECKEL	COVER	2	80757	COUVERCLE
9	SECHSKANTSCHRAUBE A3C	HEX.HEAD SCREW	6	20071	VIS SIX PANS
10	KEGELSCHMIERNIPPEL	GREASE NIPPLE	4	20292	GRAISSEUR
11	SPURSTANGE	TRACK ROD	1	88030	BARRE ACCOUPLEMENT
12	LAGERBUECHSE	BEARING BUSH	4	75641	BAGUE DE PALIER
13	ANLAUFSCHIEBE	STOP WASHER	2	75645	DISQUE BUTEE
14	ANLAUFSCHIEBE	STOP WASHER	2	75643	DISQUE BUTEE
15	ACHSSCHENKELBOLZEN	KNUCKLE PIN	4	80759	PIVOT DE FUSEE
16	ACHSSCHENKEL	STEERING KNUCKLE	1	88022	FUSEE ESSIEU
	ACHSSCHENKEL	STEERING KNUCKLE	1	88023	FUSEE ESSIEU
17	DOPPELGELENKWELLE	JOINT SHAFT	2	88025	ARBRE DEUX CARDANS
18	SPRENGRING	SNAP RING	4	80743	AGRAFE CIRCULAIRE
19	BUCHSE	BUSHING	2	88024	CHEMISE
20	RADIALDICHTRING	WIPER RING	2	14350	ANNEAU D'ETANCHEITE
21	RADIALDICHTRING	WIPER RING	2	80742	ANNEAU D'ETANCHEITE
22	RADIALDICHTRING	WIPER RING	2	80740	ANNEAU D'ETANCHEITE
23	RADIALDICHTRING	WIPER RING	2	80741	ANNEAU D'ETANCHEITE
24	SICHERUNGSRING	CIRCLIP	2	80744	ARRETOIR RESSORT CIRCLIP
25	NADELLAGER	NEEDLE BEARING	2	80745	ROULEMENT A AIGUILLES
26	PASSSCHRAUBE 10.9	FITTED BOLT	4	88031	VIS D'AJUSTAGE
27	SECHSKANTSCHRAUBE	HEXAGON BOLT	4	300572	VIS SIX PANS
28	FESTSATTELbremse 456F "B"	FIXED SADDLE BRAKE "B"	1	312946	FREIN D`SELLE FIXE "B"
	FESTSATTELbremse 456F "A"	FIXED SADDLE BRAKE "A"	1	312947	FREIN D`SELLE FIXE "A"
29	BREMSSCHEIBE	BRAKE DISC	2	88026	DISQUE DE FREIN
30	ZYLINDERSCHRAUBE M.INNENS.	SOCKET HEAD SCREW	24	88027	VIS TETE CYLINDR.
31	RADIALDICHTRING	WIPER RING	2	80750	ANNEAU D'ETANCHEITE

FLUGZEUGSCHLEPPER F110	AIRCRAFT TOWING TRACTOR F110	2002042 QIH	
VORDER/HINTERACHSE - INNENTEILE	FRONT/REAR AXLE - INTERNAL PARTS	ESSIEU AV./ARR. -PIECES INTER.	110.7700.03

POS.	BENENNUNG	DENOMINATION	QUANTITY	PART-NUMBER	DESIGNATION
32	KEGELROLLENLAGER	TAPERED ROLLER BEARING	2	80748	ROULEMENT A ROULEAUX CONIQUES
33	RADIALDICHRING	WIPER RING	2	80749	ANNEAU D'ETANCHEITE
34	RADNABE	WHEEL HUB	2	80751	MOYEU
35	RADBOLZEN	WHEEL BOLT	20	80752	BOULON DE ROUE
36	KEGELROLLENLAGER	TAPERED ROLLER BEARING	2	80747	ROULEMENT A ROULEAUX CONIQUES
37	WELLENMUTTER	GROOVED NUT	2	25348	ECROU RAINURE
38	ZYLINDERSCHRAUBE M. INNENS. A3C	SOCKET HEAD SCREW	2	10544	VIS TETE CYLINDR.
39	SECHSKANTSCHRAUBE	HEXAGONAL HEAD SCREW	2	79571	VIS SIX PANS
40	SECHSKANTMUTTER A3C	HEXAGON NUT	2	10006	ECROU SIX PANS

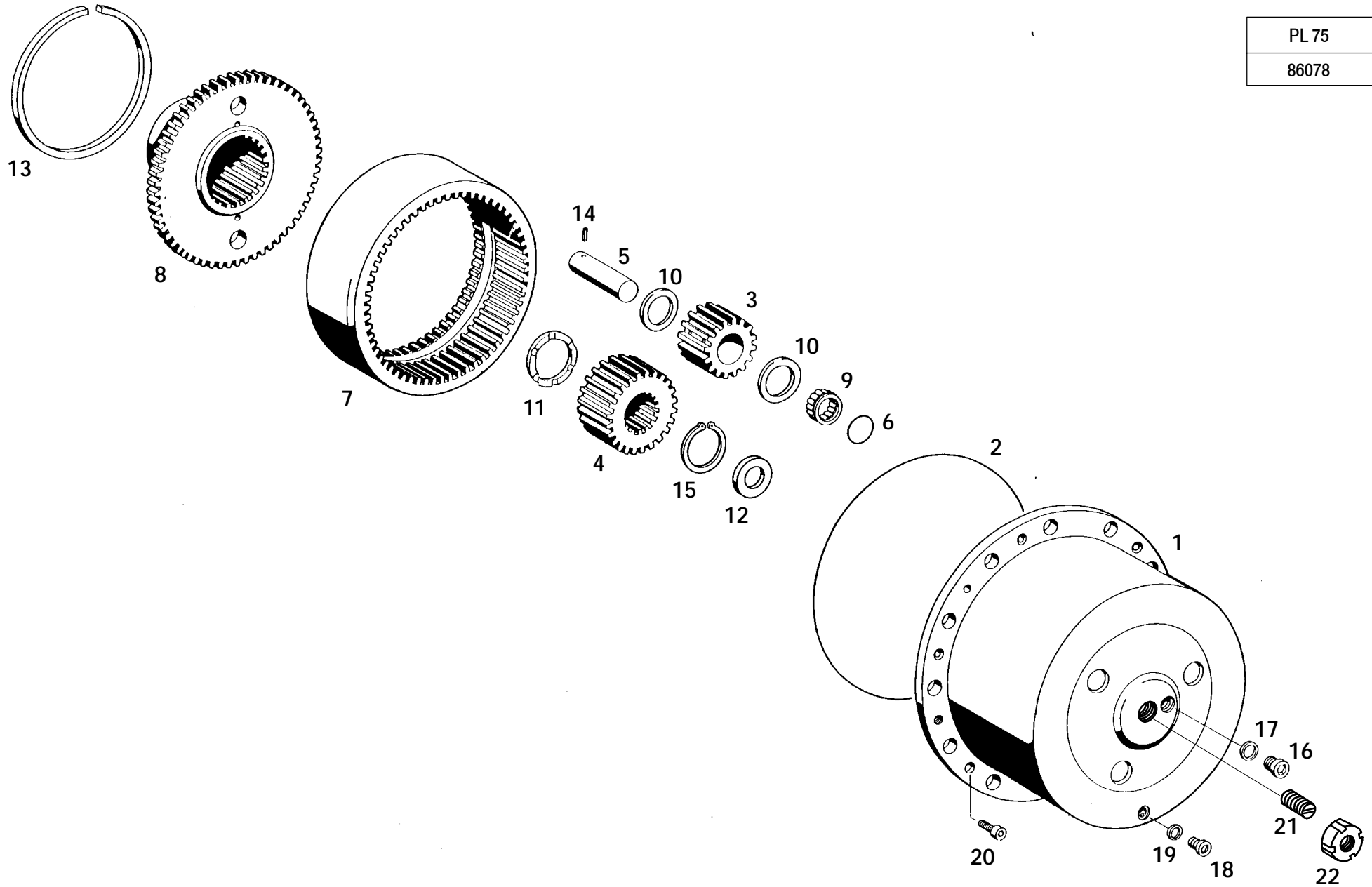
FLUGZEUGSCHLEPPER F110	AIRCRAFT TOWING TRACTOR F110	2002042 QIH	
VORDER/HINTERACHSE-ACHSANTRIEB	FRONT/REAR AXLE-AXLE DRIVE	ESSIEU AV./ARR.-COMMANDE ESSIE	110.7700.04

POS.	BENENNUNG	DENOMINATION	QUANTITY	PART-NUMBER	DESIGNATION
	ACHSANTRIEB KPL	AXLE DRIVE, CPL	1	88038	COMMANDE ESSIEU, CPL
			0	00001	
1	DIFFERENTIALGEHAEUSE	DIFFERENTIAL CASE	1	88043	CARTER DU DIFFERENTIEL
	DIFFERENTIALGEHAEUSE	DIFFERENTIAL CASE	1	88044	CARTER DU DIFFERENTIEL
2	ANLAUFSCHEIBE	STOP WASHER	2	80721	DISQUE BUTEE
3	ANLAUFSCHEIBE	STOP WASHER	4	88048	DISQUE BUTEE
4	ACHSWELLENRAD	DIFFERENTIAL SIDE GEAR	2	88045	PIGNON PLANETAIRE
5	AUSGLEICHSGELRAD	DIFFERENTIAL PINION	4	88046	PIGNON SATELLITE
6	AUSGLEICHSTERN	DIFFERENTIAL CROSS	1	80725	CROISSILON DU DIFFERENTIEL
7	KEGELROLLENLAGER	TAPERED ROLLER BEARING	2	88050	ROULEMENT A ROULAUX CONIQUES
8	NICHT BELEGT	NOT SERVICED	0	00000	PAS OCCUPEE
9	ZYLINDERSCHRAUBE M. INNENS.	SOCKET HEAD SCREW	8	10733	VIS TETE CYLINDR.
10	SECHSKANTSCHRAUBE	HEX.HEAD SCREW	12	26180	VIS SIX PANS
11	LAGERBUCHSE	BEARING BUSH	4	88049	DOUILLE PALIER
12	KEGELRITZEL	BEVEL GEAR	1	88041	ENGRENAJE CONIQUE
	TELLERRAD	CROWN WHEEL	1	88042	ROUE D'ANGLE
13	VERSCHLUSS-SCHRAU. M. INNENS. A3C	SCREW PLUG	1	10789	BOUCHON FILETE
14	DICHTRING	SEAL RING	1	11355	BAGUE D'ETANCHEITE
15	RADIALDICHTRING	WIPER RING	1	88058	ANNEAU D'ETANCHEITE
16	KEGELROLLENLAGER	TAPERED ROLLER BEARING	1	88054	ROULEMENT A ROULEAUX CONIQUES
17	PASS-SCHEIBE	SHIM	1	88056	RONDELLE AJUSTEE
18	KEGELROLLENLAGER	TAPERED ROLLER BEARING	1	88054	ROULEMENT A ROULEAUX CONIQUES
20	PASS-SCHEIBE	SHIM	1	88055	RONDELLE AJUSTEE
21	KEGELRADANTRIEBSGEHAEUSE	DRIVING CASE	1	88051	CARTER DE COMMANDE
	ABSTUETZBOLZEN	SOPPORTING PIN	1	88052	BOULON
	KAPPE	CAP	1	88053	CAPUCHON
	SECHSKANTMUTTER A3C	HEXAGON NUT	1	26117	ECROU SIX PANS
22	SECHSKANTSCHRAUBE	HEX.HEAD BOLT	4	36732	VIS SIX PANS
24	STELLRING	SET COLLAR	2	80735	BAGUE DE REGLAGE
25	NICHT BELEGT	NOT SERVICED	0	00000	PAS OCCUPEE
26	SECHSKANTSCHRAUBE	HEX.HEAD SCREW	2	14759	VIS SIX PANS
27	SICHERUNGSBLECH	LOCKING PLATE	2	10719	TOLE DE SECURITE
32	SECHSKANTSCHRAUBE	HEX.HEAD SCREW	12	26180	VIS SIX PANS

FLUGZEUGSCHLEPPER F110	AIRCRAFT TOWING TRACTOR F110	2002042 QIH	
VORDER/HINTERACHSE-ACHSANTRIEB	FRONT/REAR AXLE-AXLE DRIVE	ESSIEU AV./ARR.-COMMANDE ESSIE	110.7700.04

POS.	BENENNUNG	DENOMINATION	QUANTITY	PART-NUMBER	DESIGNATION
37	ANTRIEBSFLANSCH	DRIVE FLANGE	1	88059	BRIDE DE COMMANDE
39	EINSCHLAGMUTTER	DRIFT NUT	1	62927	ECROU A ENFONCER
40	BUCHSE	BUSHING	1	88057	CHEMISE

PL 75
86078



FLUGZEUGSCHLEPPER F110

AIRCRAFT TOWING TRACTOR F110

2002042 QIH

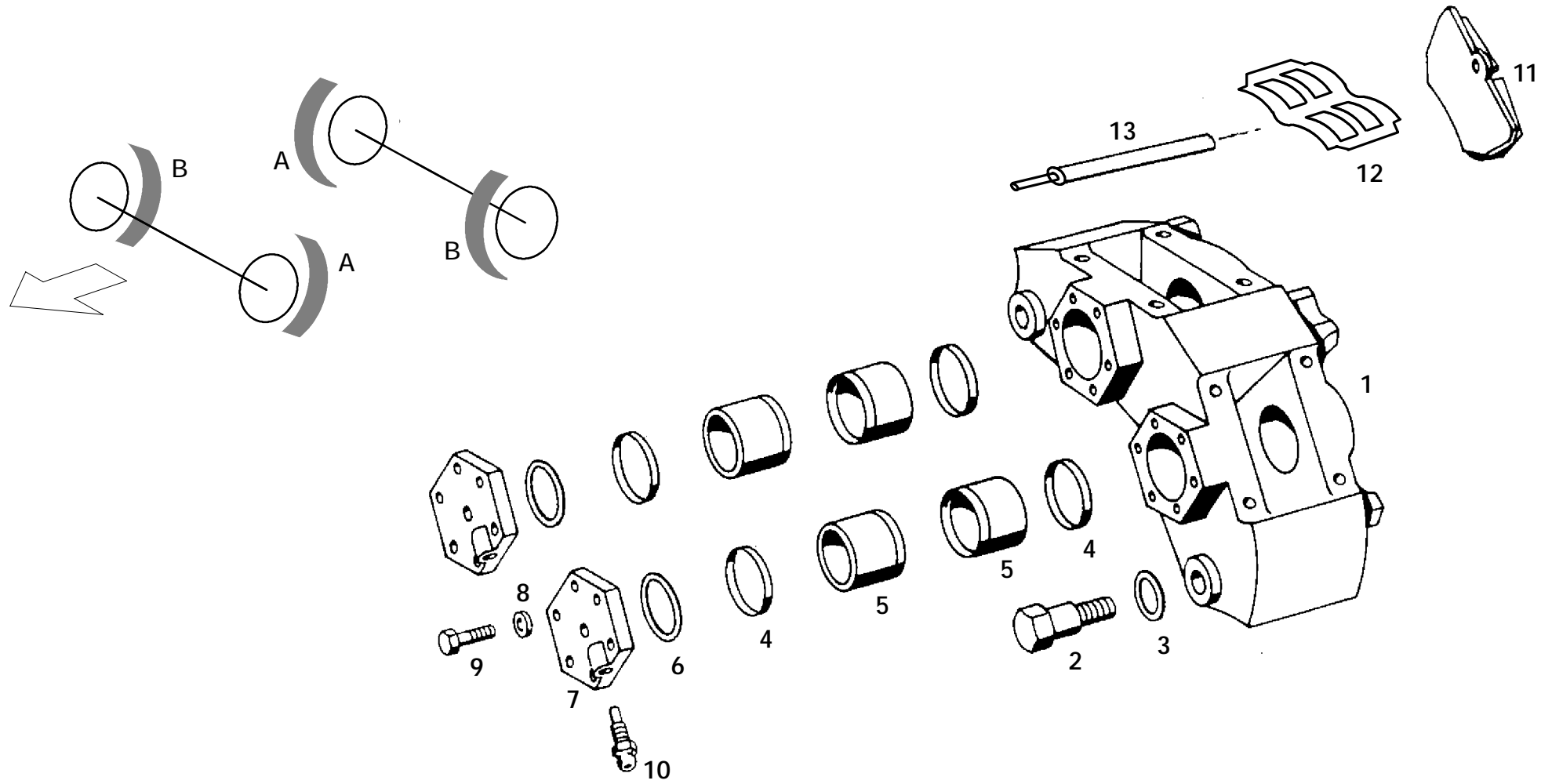
VORDER/HINTERACHSE-PLANETEN

FRONT/REAR AXLE-PLANET. DRIVE

ESSIEU-ENGRANAGE PLANETAIRE

110.7700.05

POS.	BENENNUNG	DENOMINATION	QUANTITY	PART-NUMBER	DESIGNATION
1	PLANETENGEHAEUSE	PLANETARY HOUSING	1	88032	CARTER PLANET.
2	RUNDDICHTRING	O-RING	1	24639	JOINT TORIQUE
3	PLANETENRAD	PLANET GEAR	3	88034	ROUE PLANETAIRE
4	SONNENRAD	SUN GEAR	1	88033	ROUE SOLAIRE
5	PLANETENBOLZEN	PLANETARY PIN	3	88039	AXE DE SATELLITE
6	RUNDDICHTRING	O-RING	3	88037	JOINT TORIQUE
7	HOHLRAD	INTERNAL RING GEAR	1	88040	ROUE A DENTURE INT.
8	HOHLRADTRAEGER	GEAR CARRIER	1	80766	CAGE ROUE DENT.INTERIEURE
9	NADELLAGER	NEEDLE BEARING	3	88035	ROULEMENT A AIGUILLES
10	ANLAUFSCHIEBE	STOP WASHER	6	88036	DISQUE BUTEE
11	ANLAUFRING	STOP RING	1	80767	BAGUE BUTEE
12	SICHERUNGSRING	CIRCLIP	1	80770	ARRETOIR RESSORT CIRCLIP
13	SPRENGRING	SNAP RING	1	72455	ANNEAU DE RETENUE
14	SPANNHUELSE	DOWEL PIN	3	91848	GOUPILLE SERRAGE
15	SICHERUNGSRING	CIRCLIP	1	80770	ARRETOIR RESSORT CIRCLIP
16	VERSCHLUSS-SCHRAU.M.INNENS.A3C	SCREW PLUG	1	10789	BOUCHON FILETE
17	DICHTRING	SEAL RING	1	11355	BAGUE D'ETANCHEITE
18	VERSCHLUSS-SCHRAU.M.INNENS.A3C	SCREW PLUG	1	10537	BOUCHON FILETE
19	DICHTRING	WASHER	1	50300	BAGUE D ETANCHEITE
20	ZYLINDERSCHRAUBE M.INNENS. A3C	SOCKET HEAD SCREW	6	13656	VIS TETE CYLINDR.
21	EINSTELLSCHRAUBE	ADJUSTING SCREW	1	84633	VIS DE REGLAGE
22	NUTMUTTER	GROOVED NUT	1	10791	ECROU RAINURE



FLUGZEUGSCHLEPPER F110

AIRCRAFT TOWING TRACTOR F110

2002042 QIH

SCHEIBENBREMSE

DISC BRAKE

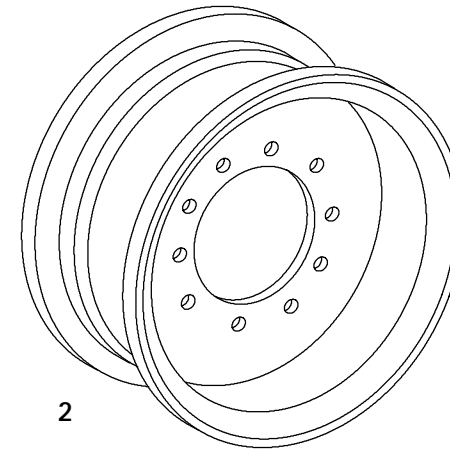
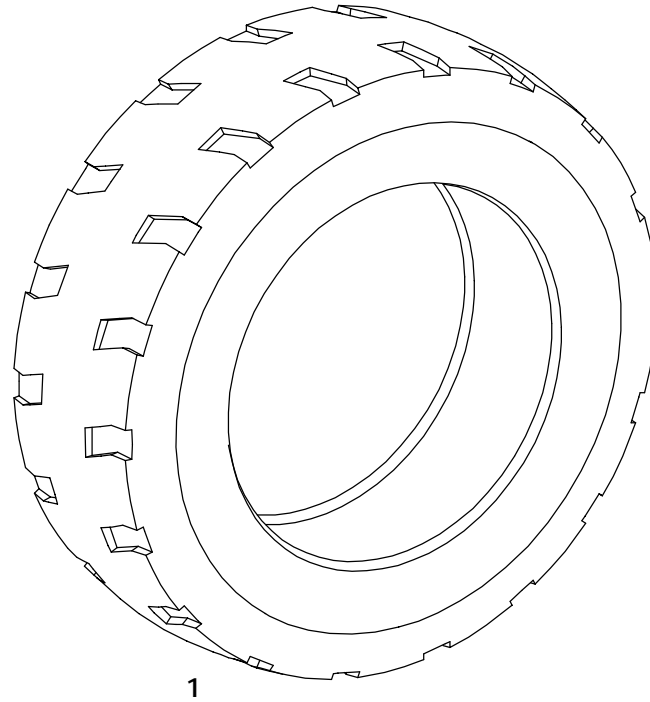
FREIN A DISQUE

110.7700.06

POS.	BENENNUNG	DENOMINATION	QUANTITY	PART-NUMBER	DESIGNATION
1	FESTSATTELbremse 456F "B"	FIXED SADDLE BRAKE "B"	1	312946	FREIN D`SELLE FIXE "B"
	FESTSATTELbremse 456F "A"	FIXED SADDLE BRAKE "A"	1	312947	FREIN D`SELLE FIXE "A"
2	PASSSCHRAUBE 10.9	FITTED BOLT	2	88031	VIS D'AJUSTAGE
3	SECHSKANTSCHRAUBE	HEXAGON BOLT	2	300572	VIS SIX PANS
4	REPARATURSATZ "D" (DICHTUNG)	REPAIR KIT "D" (SEALING)	2	79695	JEU DE JOINTS "D"
5	REPARATURSATZ "K" (KOLBEN)	REPAIR KIT "K" (PISTON)	2	79697	LOT DE REPAR. "K" (PISTON)
6	DICHTRING	SEAL RING	2	52465	BAGUE D'ETANCHEITE
7	DECKEL	COVER	2	52466	COUVERCLE
8	FEDERING	SPRING WASHER	12	21191	RONDELLE GROWER
9	SECHSKANTSCHRAUBE	HEX.HEAD BOLT	12	35872	VIS SIX PANS
10	ENTLUEFTERVENTIL	BREATHER VALVE	6	88061	SOUPAPE DEGAGEM. D'AIR
	SCHUTZKAPPE	CAP	6	62515	CAPUCHON PROTECT
11	BREMSBELAGSATZ (4 Stück)	BRAKE LINING SET (4 pcs.)	1	88062	GARNITURE DE FREIN
12	BLATTFEDER	LEAF SPRING	1	79692	RESSORT A LAMES
13	STIFT	PIN	2	88060	CHEVILLE

RAD 86291

87390



FLUGZEUGSCHLEPPER F110

AIRCRAFT TOWING TRACTOR F110

2002042 QIH

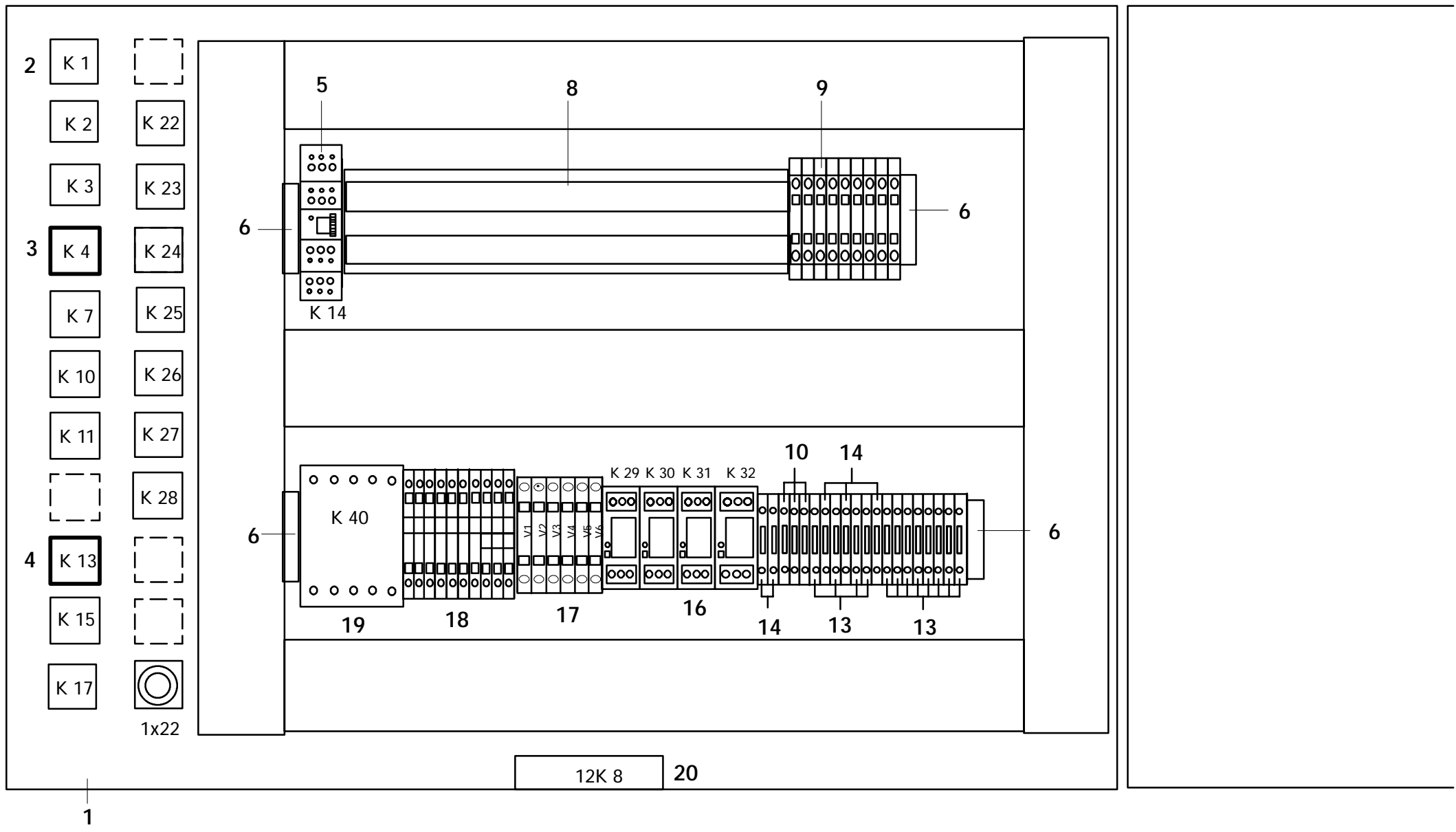
BEREIFUNG UND FELGEN

TYRES AND RIMS

PNEUMATIQUES ET JANTES

110.7800

POS.	BENENNUNG	DENOMINATION	QUANTITY	PART-NUMBER	DESIGNATION
	RAD KPL	WHEEL CPL	1	86291	ROUE CPL
1	DECKE MIT SCHLAUCH	TYRE (MICHELIN)	1	86290	PNEUMATIQUE (MICHELIN)
2	SCHEIBENRAD	RIM, COMPL.	1	86514	JANTE, COMPL.
3	VENTIL KPL	VALVE CPL	1	73857	SOUPAPE CPL



FLUGZEUGSCHLEPPER F110

AIRCRAFT TOWING TRACTOR F110

2002042 QIH

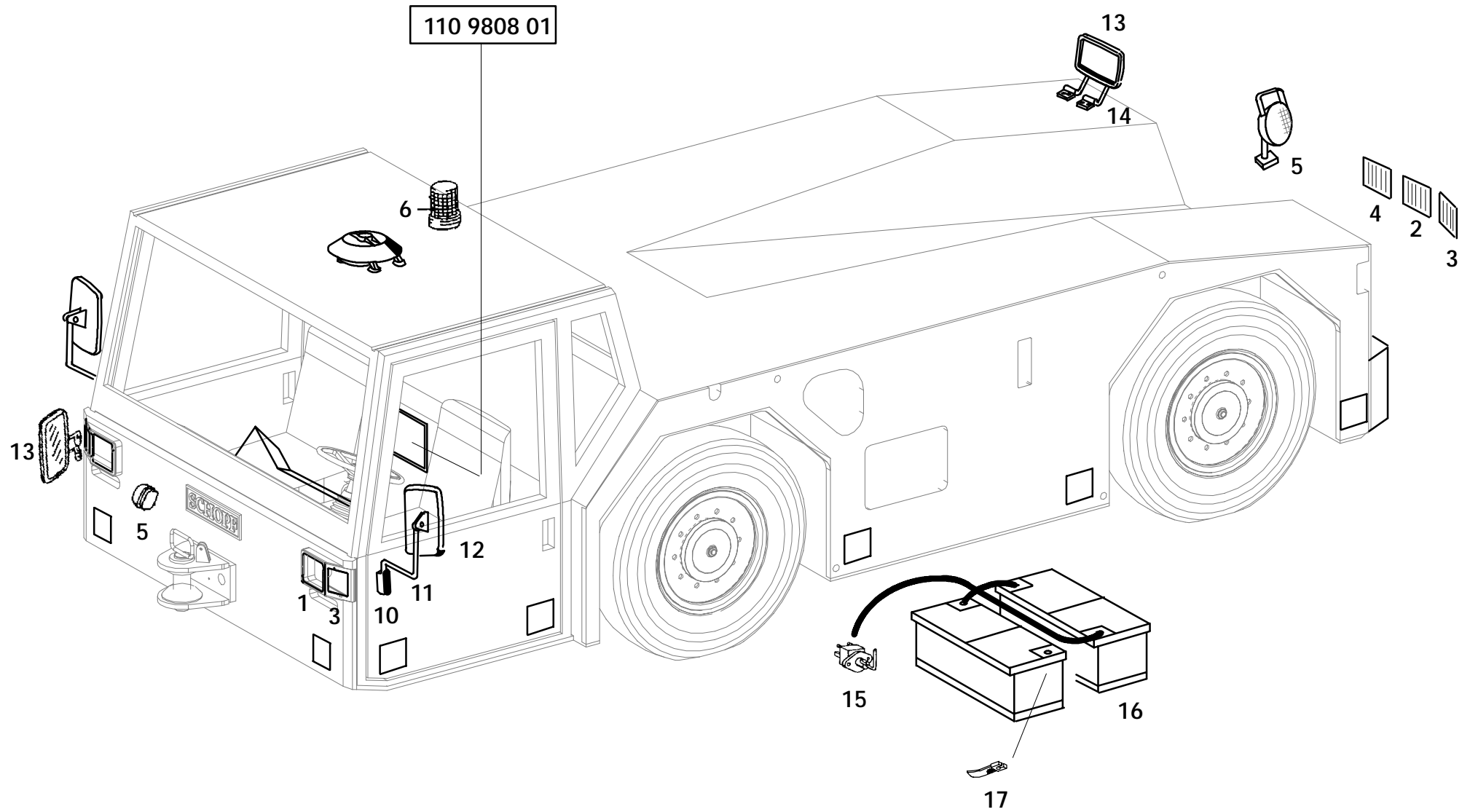
VERTEILERKASTEN

DISTRIBUTION BOX

BOITE DISTRIBUTION

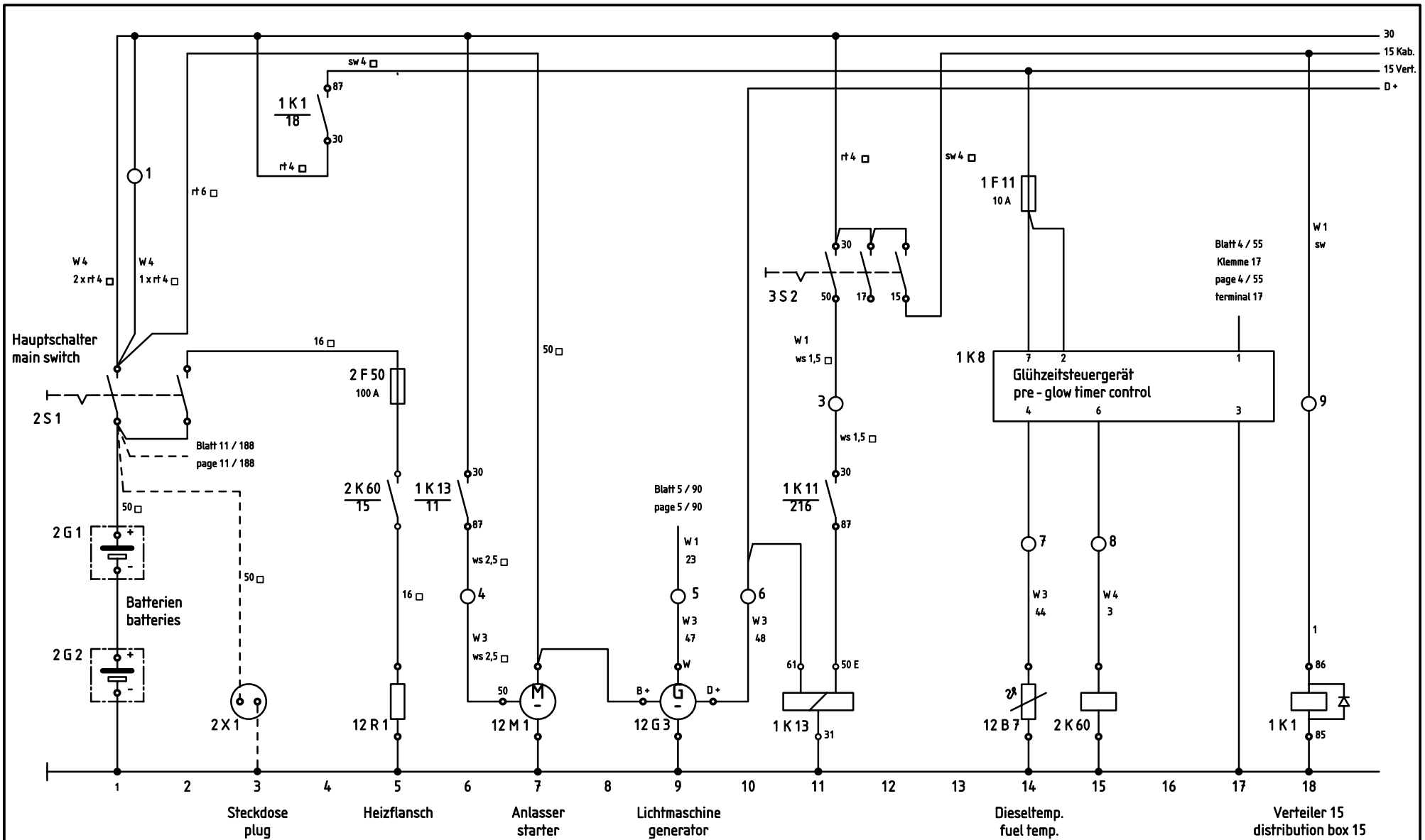
110.9808.01

POS.	BENENNUNG	DENOMINATION	QUANTITY	PART-NUMBER	DESIGNATION
1	GEHAEUSE M.EINBAUPLATTE	HOUSING	1	80078	CARTER
2	RELAIS (WECHSLER) M.LÖSCHDIODE	RELAY	17	83937	RELAIS
	STECKSOCKEL	PLUG-IN SOCKET	21	13336	SOCLE ENFICHABLE
3	BLINKRELAIS 24V	BLINKER RELAY	1	13213	BOITE CLIGNOTANTE
4	ANLASSER-SPERR-RELAIS	STARTER MOTOR COT-OFF RELAY	1	85479	RELAIS DE BLOCAGE DEMARREUR
5	ZEITRELAIS RUECKFALLVERZOEGERT	RELAY	1	56324	RELAIS
6	ENDKLAMMER	END BRACKET	4	13426	EQUERRE FINAL
8	DURCHGANGSKLEMME	CLAMP	52	58808	BORNE
	VERTIKALBRUECKER	BRIDGE CONTACT	35	60471	TRANSMETTEUR
9	SCHUTZLEITERKLEMME,3-POLIG	GROUND STRIP CLAMP	8	66101	BORNE DE CABLE A LA TERRE
10	FLACH-SICHERUNGS-EINSATZ 25A	FUSE 25 A	3	54252	FUSIBLE 25 A
13	FLACH-SICHERUNGS-EINSATZ 10A	FUSE 10 A	12	54249	FUSIBLE 10 A
14	FLACH-SICHERUNGS-EINSATZ 15A	FUSE 15 A	5	54250	FUSIBLE 15 A
16	RELAIS	RELAY	4	75225	RELAIS
17	DIODENKLEMME	CLAMP WITH DIODE	7	400240	BORNE AVEC DIODE
18	DURCHGANGSKLEMME	CLAMP	10	58807	BORNE
19	FORTSCHALTRELAIS	RELAY	1	76297	RELAIS
20	GLUEHZEITSTEUERGERAET	GLOW TIME CONTROL UNIT	1	88325	COMM. TEMPERATEUR D 'INCAND.



FLUGZEUGSCHLEPPER F110	AIRCRAFT TOWING TRACTOR F110	2002042 QIH	
AUSSENELEKTRIK	ELECTRIC SYSTEM (EXTERN.PARTS)	INSTALLATION ELECTRIQUE (EXT.)	110.9807.02

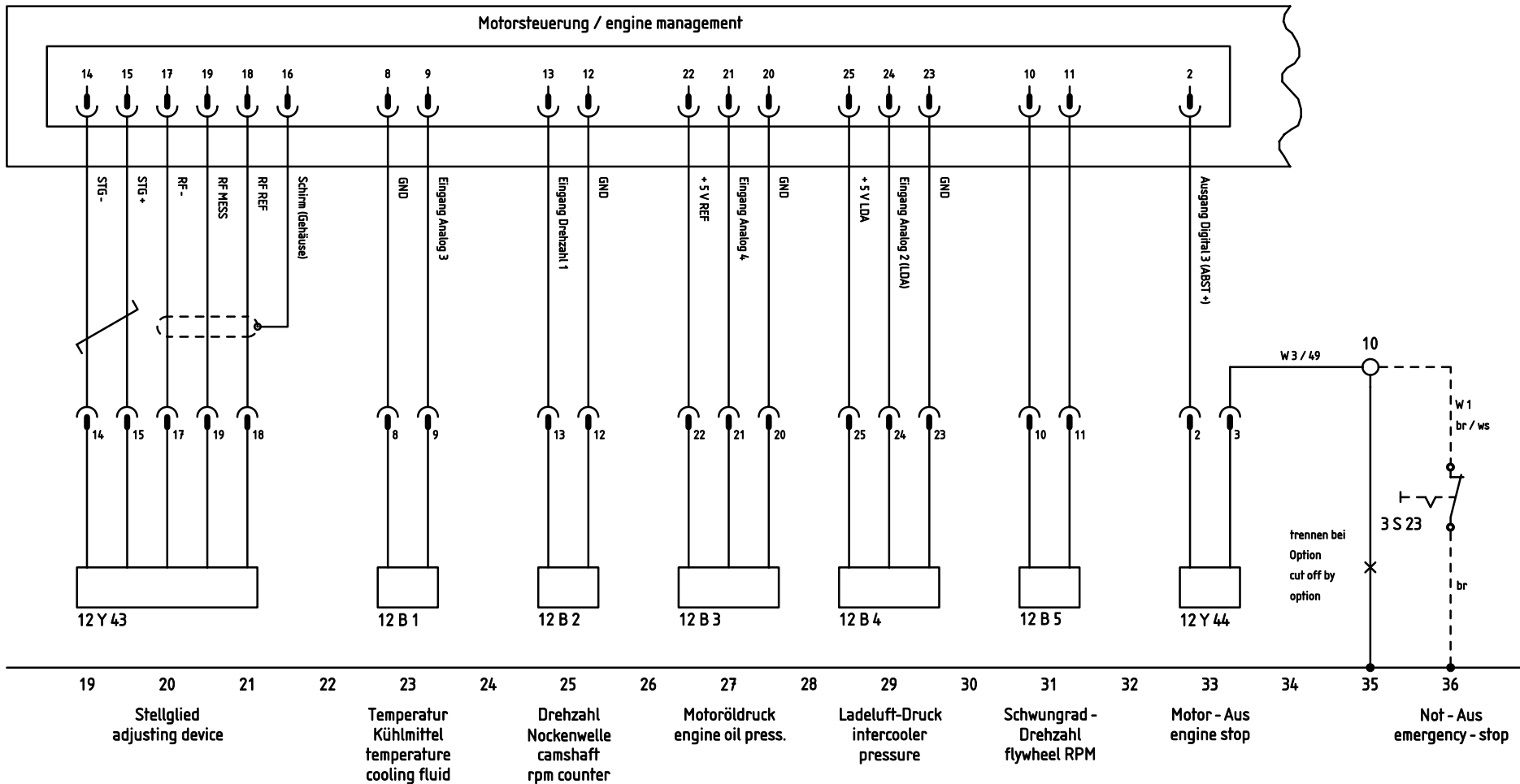
POS.	BENENNUNG	DENOMINATION	QUANTITY	PART-NUMBER	DESIGNATION
1	SCHEINWERFER	HEADLIGHT	2	41715	PHARE
	GLUEHLAMPE 24V 75/70W	LIGHT BULB	2	59334	LAMPE A INCANDESC.
	GLUEHLAMPE 24V 4W	LIGHT BULB	2	19349	LAMPE A INCANDESC.
2	SCHLUSSBREMSLEUCHTE	STOP/POSITION/REAR LIGHT	2	40411	FEU DE STOP, ARRIER
	GLUEHLAMPE 24V 10W	LIGHT BULB	2	19325	LAMPE A INCANDESC.
	GLUEHLAMPE	LIGHT BULB	2	13154	LAMPE A INCANDESC.
3	BLINKLEUCHTE	BLINKER LIGHT	4	59450	AMPOULE CLIGNOT.
	GLUEHLAMPE	LIGHT BULB	4	13154	LAMPE A INCANDESC.
4	RUECKLEUCHTE GLASKLAR	BACK-UP LIGHT	2	40413	PHARE PR MARCHE ARRIERE
	GLUEHLAMPE	LIGHT BULB	2	13154	LAMPE A INCANDESC.
5	KUPPLUNG/RUECKFAHRLEUCHTE	TRAILER HITCH LIGHT	2	19175	PHARE PR ATTELAGE REMORQUE
	GLUEHLAMPE	LIGHT BULB	2	13154	LAMPE A INCANDESC.
6	RUNDUMKENNLEUCHTE FEST	ROTATING BEACON YELLOW	1	60777	FEU ROTATIF
	LICHTSCHEIBE GELB	LENS YELLOW + GASKET	1	62610	VITRE LUMINEUSE JAUNE
	MOTOR für RUNDUMLEUCHTE	MOTOR for BEACON LIGHT	1	62611	MOTEUR FEU ROTATIF
	REFLEKTOR MIT TREIBRIEMEN	REFLECTOR WITH DRIVING BELT	1	62612	REFLECTEUR AVEC COURROIE
10	HALTEKEIL	SUPPORT WEDGE	2	70375	SUPPORT
11	SPIEGELSTANGE	MIRROR SUPPORT	2	70376	PORTE-REFLECTEUR
12	AUSSENSPIEGEL EL.HEIZB/VERSTB.	HEATED/ADJUSTABLE DRIV. MIRROR	2	78130	RETROVISEUR CHAUFFE/REGLABLE
	HALTER F.HEIZB. SPIEGEL	LOWER RETAINER	1	81715	SUPPORT INFERIEUR
13	SPIEGELKOPF (KUPPLUNG)	MIRROR	2	21841	MIROIR
14	SPIEGELSTANGE(KUPPLUNG)	MIRROR ARM	2	21840	PORTE-MIROIR
	SECHSKANTSCHRAUBE A3C	HEX.HEAD SCREW	8	10211	VIS SIX PANS
	SPANNSCHEIBE	SPRING WASHER	8	10064	RONDELLE SERRAGE
15	BATTERIEHAUPTSCHALTER	BATTERY MASTER SWITCH	1	19199	REGUL.DISJONCTEUR
16	BATTERIE	BATTERY 12V- 88 Ah/395 A	2	19569	BATTERIE 12V- 88 Ah/395 A
17	BATTERIEMASSEBAND 300mm	BATTERY GROUND STRAP 300mm	1	19382	CABLE BATTERIE 300mm



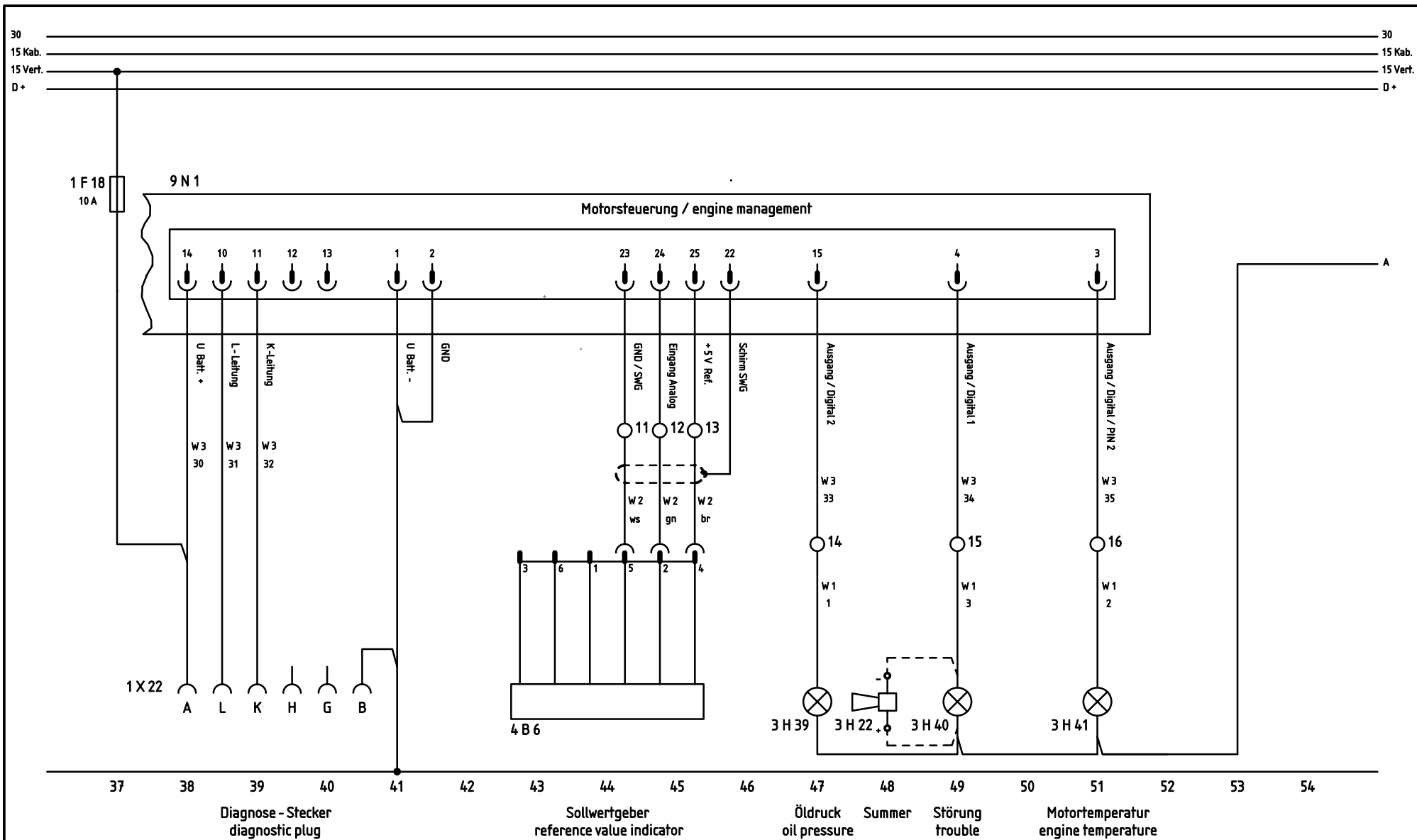
		Datum	05.06.2002			Gruppe	Batterien, Motorausüstung, Glühzeitsteuergerät	Benennung	Elektroschaltplan / electric wiring diagram	Zeichnungsnummer	116 - 9804 - 89485	Blatt	1
		Bearb.	Spafafora				batteries, engine equipment, pre-glow timer control	F110				17 BL	
		Datum											
Aenderung	Datum	Name	Norm Gepr.	Urspr.:	Ers. f.:	Ers. d.:							

30 _____ 30
 15 Kab. _____ 15 Kab.
 15 Vert. _____ 15 Vert.
 D+ _____ D+

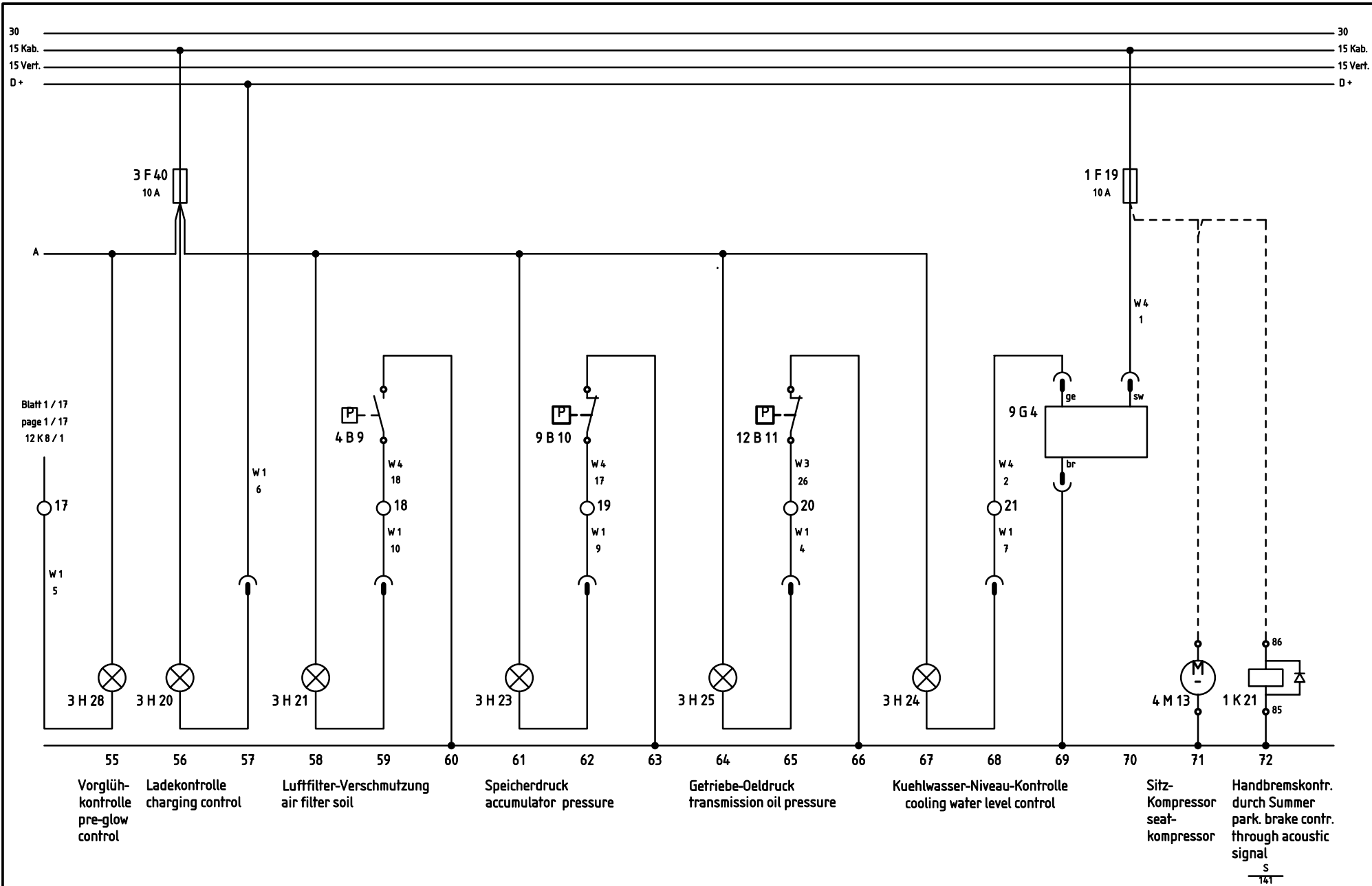
9 N 1



Datum		05.06.2002		Gruppe		Benennung		Zeichnungsnummer		Blatt			
Bearb.		Spafafora				Motorsteuerung EMR engine control EMR		Elektroschaltplan / electric wiring diagram F110		116 - 9804 - 89485		2	
Datum												17 BL	
Aenderung	Datum	Name	Norm Gepr.	Urspr.	Ers. f.	Ers. d.							



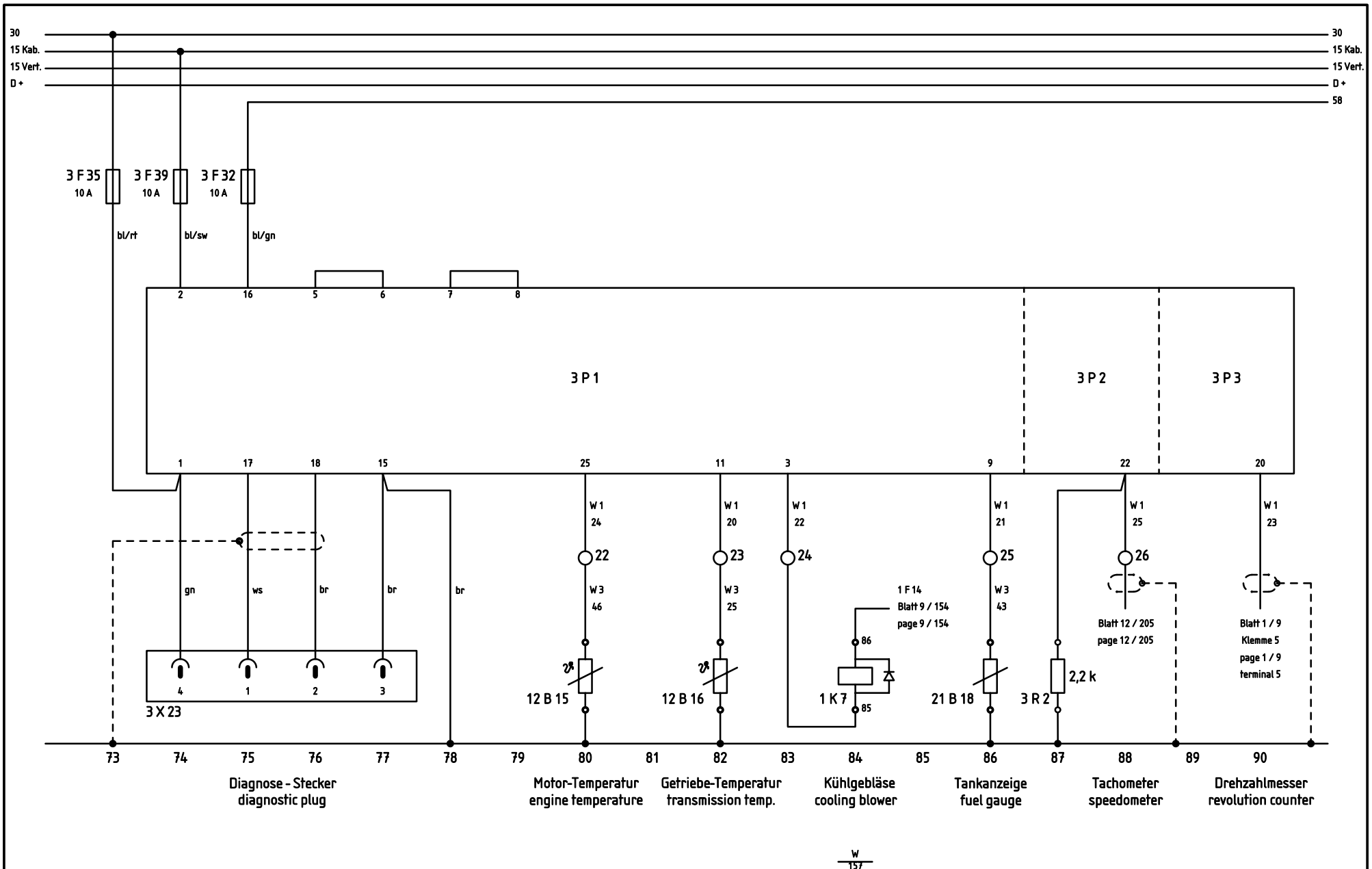
Datum		05.06.2002		Gruppe		Benennung		Zeichnungsnummer		Blatt	
Bearb.		Spatafora		Motorsteuerung EMR		Elektroschaltplan / electric wiring diagram		116 - 9804 - 89485		3	
Datum				Ers. f.		F110				17 Bl.	
Aenderung	Datum	Name	Norm. Gepr.	Urspr.	Ers. f.	Ers. d.					



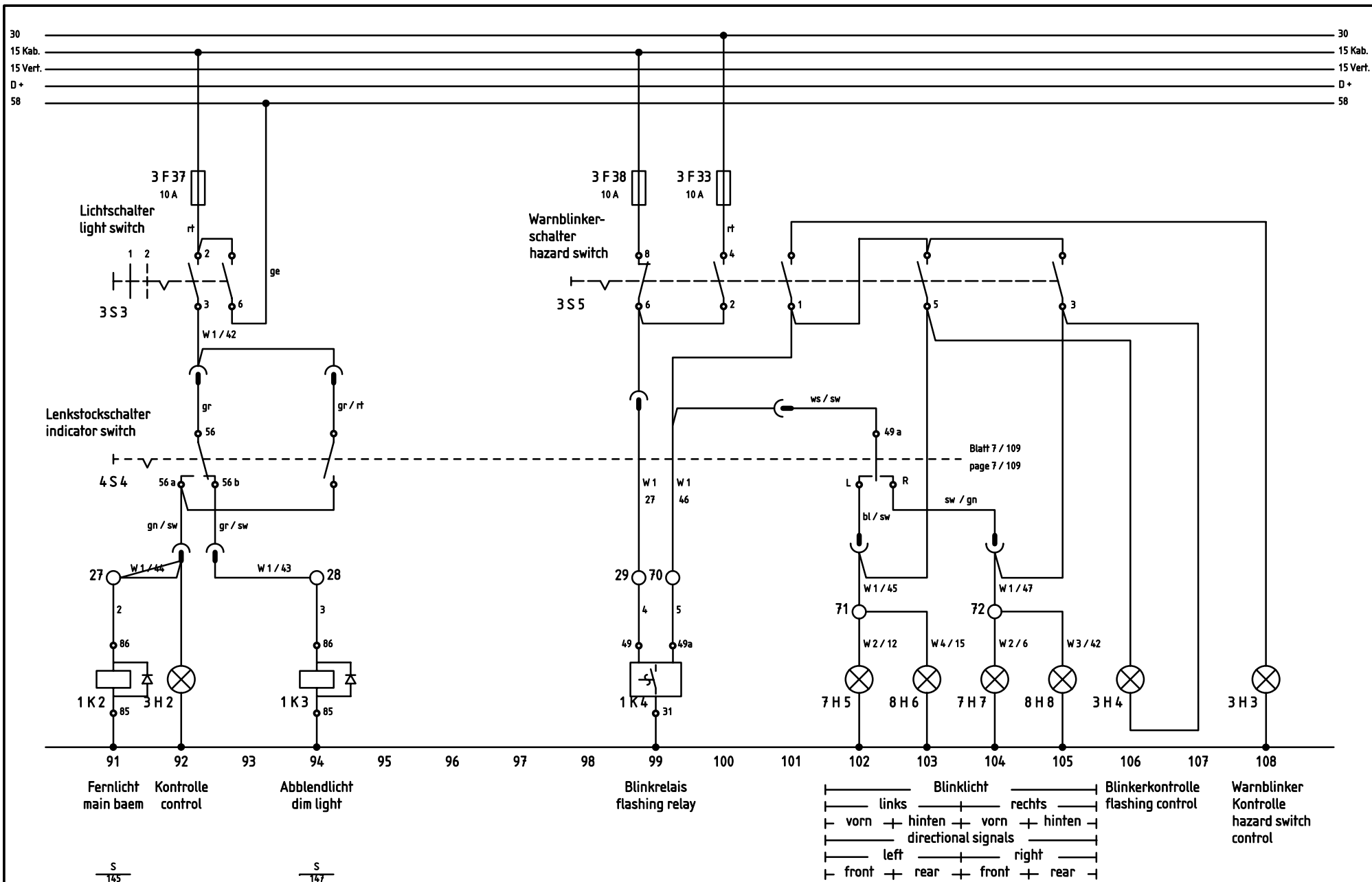
Blatt 1 / 17
page 1 / 17
12 K8 / 1

- 55 Vorglühkontrolle pre-glow control
- 56 Ladekontrolle charging control
- 57 Luffilter-Verschmutzung air filter soil
- 61 Speicherdruck accumulator pressure
- 65 Getriebe-Öldruck transmission oil pressure
- 68 Kuehlwasser-Niveau-Kontrolle cooling water level control
- 71 Sitz-Kompressor seat-kompressor
- 72 Handbremskontr. durch Summer park. brake contr. through acoustic signal

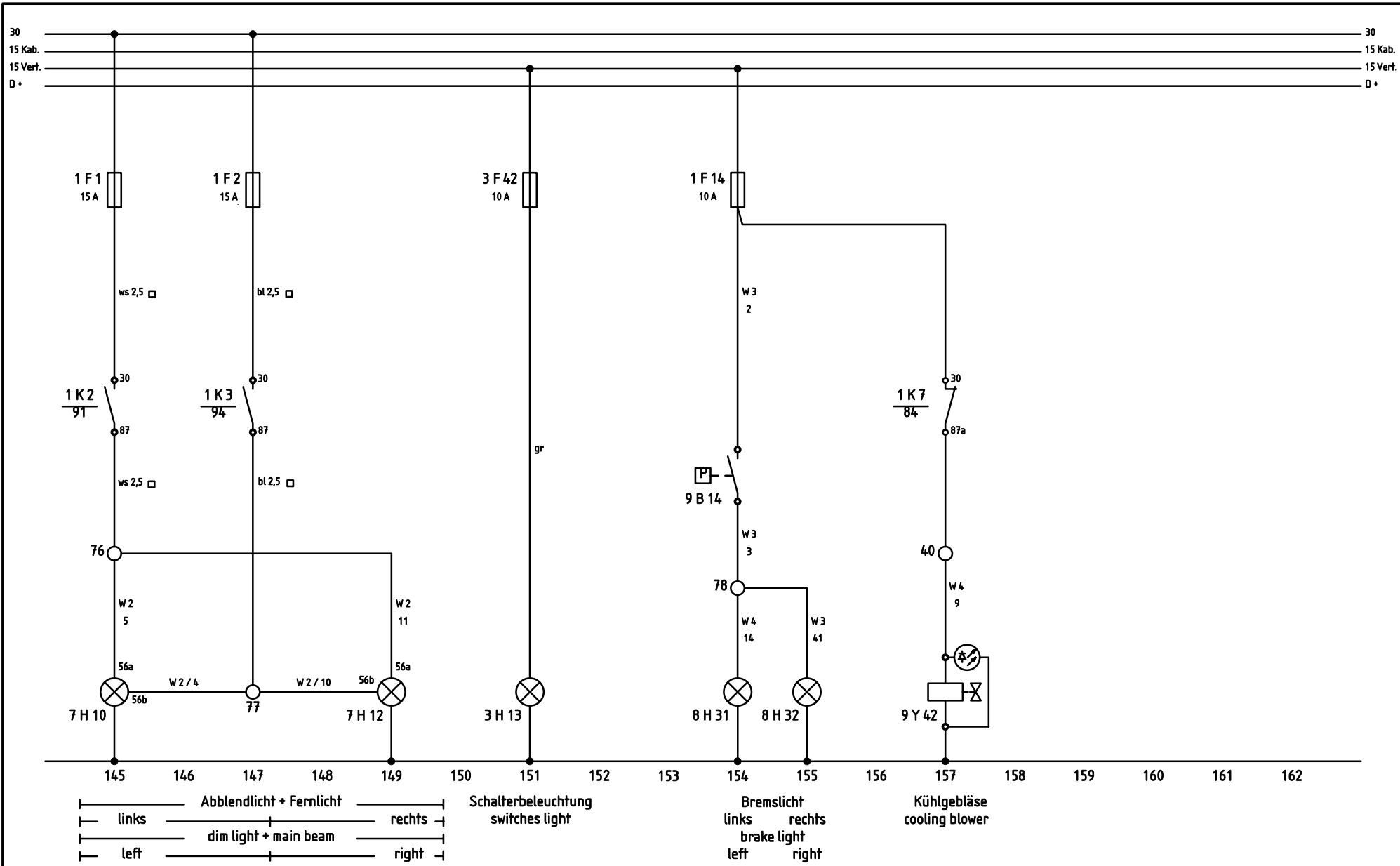
			Datum 05.06.2002	SCHOPF			Gruppe Kontrollleuchten control lights	Benennung Elektroschaltplan / electric wiring diagram F110	Zeichnungsnummer 116 - 9804 - 89485	Blatt 4		
			Bearb. Spafafora									
			Datum				Urspr.:	Ers. f.:	Ers. d.:			
Aenderung	Datum	Name	Norm Gepr.							Blatt 17 BL		



Datum		05.06.2002		Gruppe		Benennung		Zeichnungsnummer		Blatt	
Bearb.		Spafafora		Anzeigen Instrumente instruments indicators		Elektroschaltplan / electric wiring diagram F110		116 - 9804 - 89485		5	
Datum										17 Bl.	
Aenderung	Datum	Name	Norm Gepr.	Urspr.:	Ers. f.:	Ers. d.:					

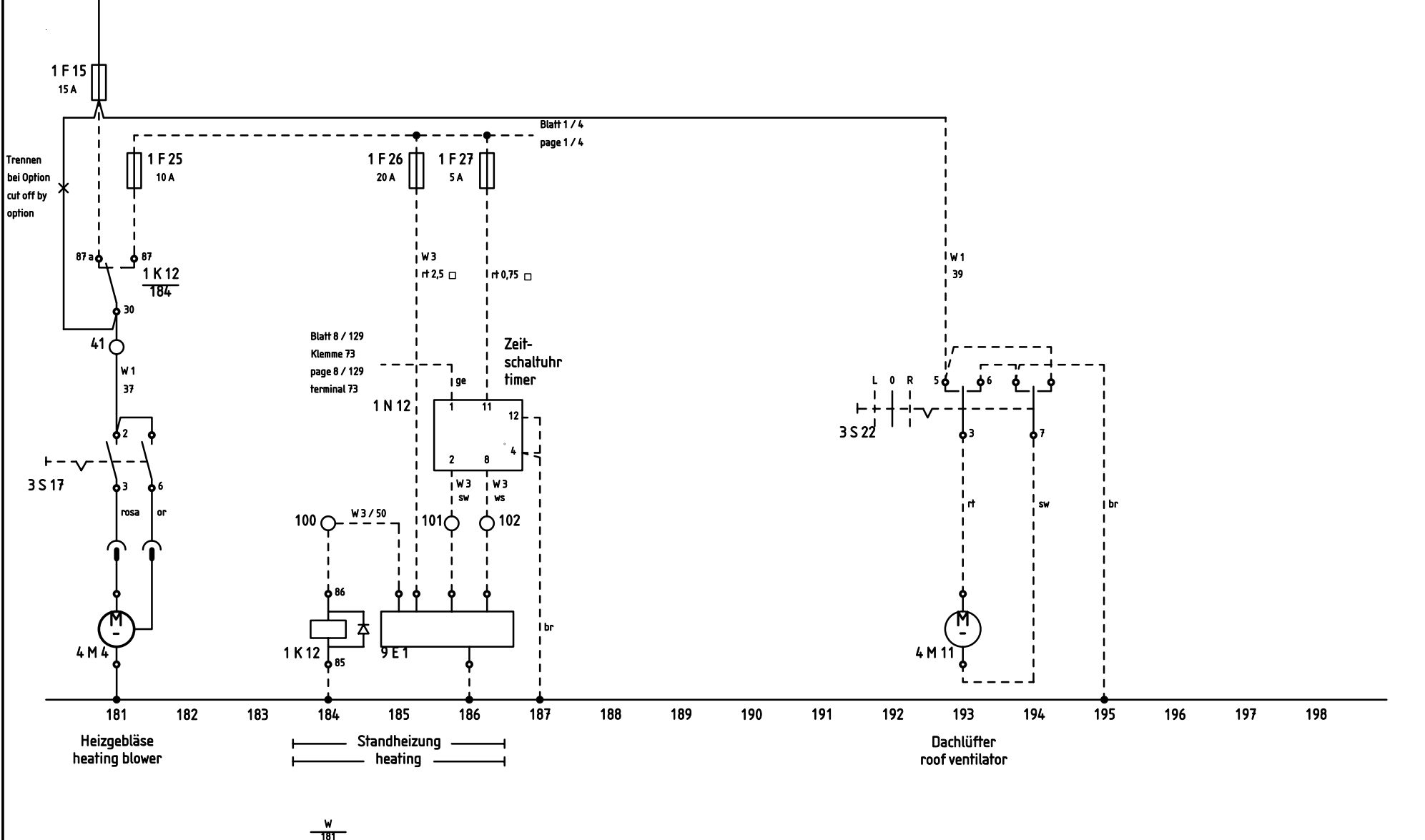


Datum		05.06.2002		Gruppe		Benennung		Zeichnungsnummer		Blatt			
Bearb.		Spafafora		SCHOPF		Lichtschalter, Warnblinkerschalter light switch, hazard switch		Elektroschaltplan / electric wiring diagram F110		116 - 9804 - 89485		6	
Datum												17 BL	
Aenderung	Datum	Name	Norm Gepr.	Urspr.:	Ers. f.:	Ers. d.:							

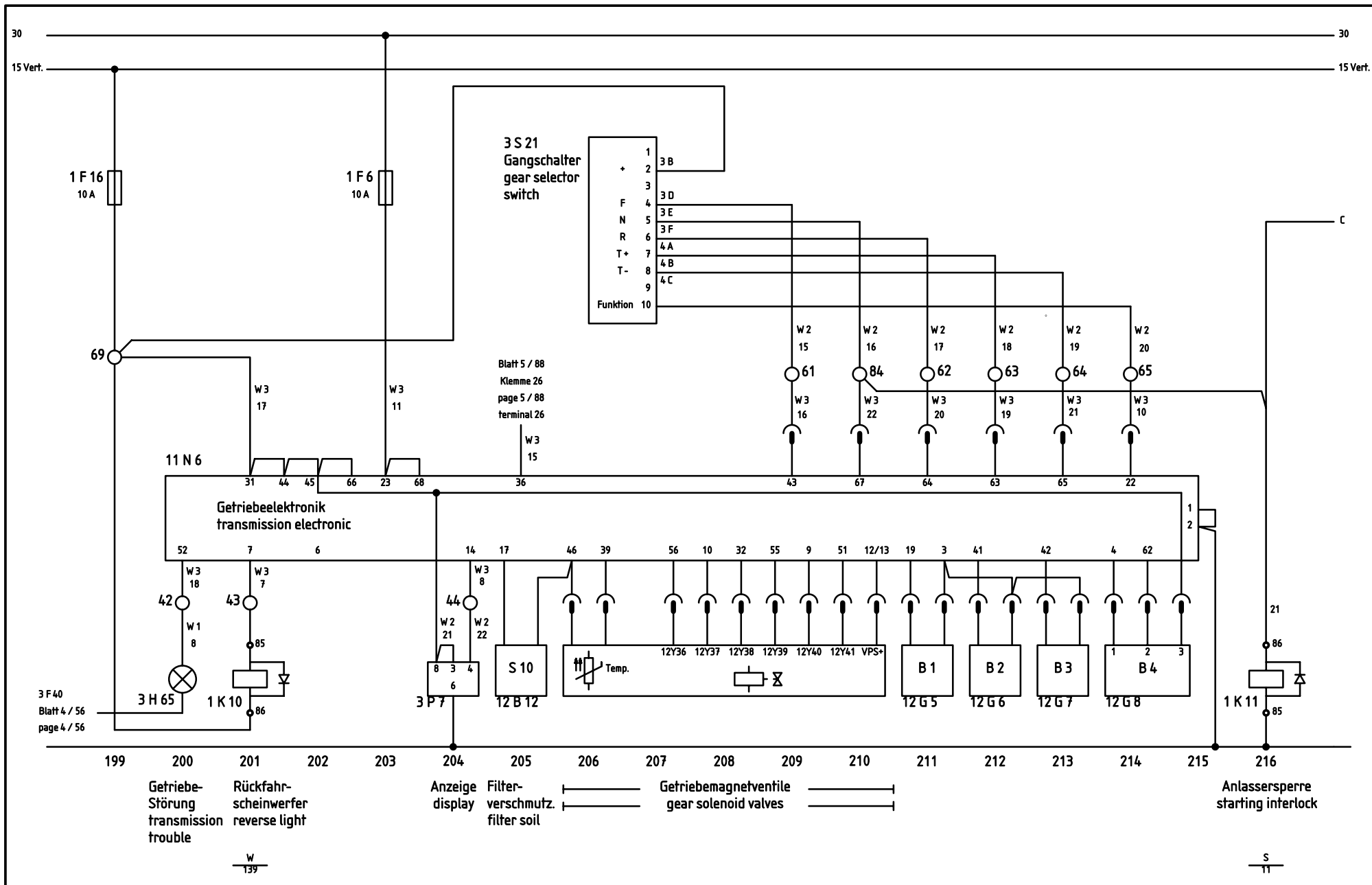


Aenderung		Datum	Name	Norm. Gepr.	Urspr.:	Ers. f.:	Ers. d.:	Gruppe Abblendlicht, Fernlicht, Schalterbeleuchtung Bremslicht dim light, main beam, switches light brake light	Benennung Elektroschaltplan / electric wiring diagram F110	Zeichnungsnummer 116 - 9804 - 89485	Blatt 9 17 BL
		05.06.2002	Spafafora								

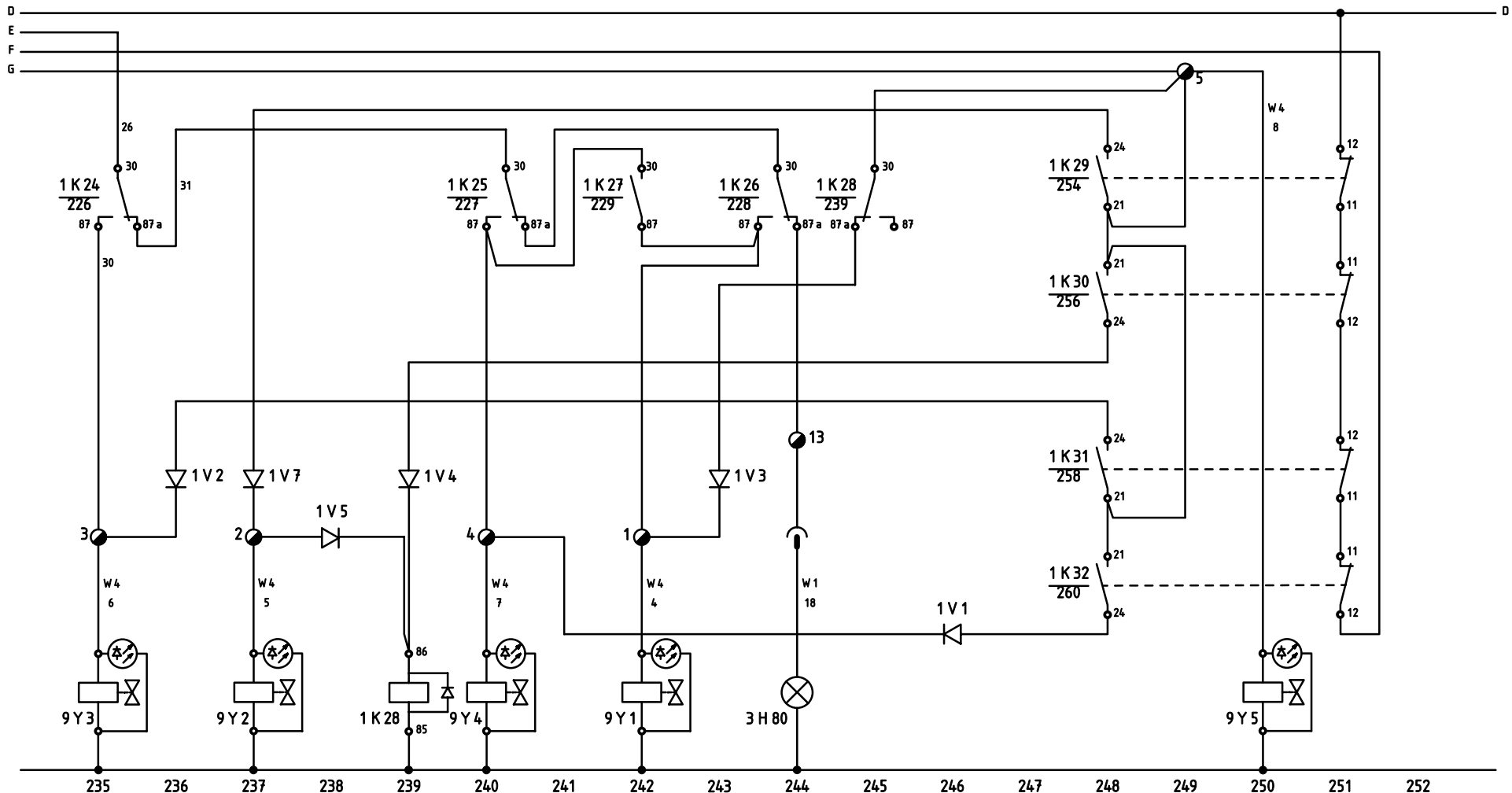
SCHOPF



Datum		05.06.2002		Gruppe		Benennung		Zeichnungsnummer		Blatt			
Bearb.		Spatafora		SCHOPF		Heizgebläse, Standheizung, Dachlüfter heating blower, heating roof ventilator		Elektroschaltplan / electric wiring diagram F110		116 - 9804 - 89485		11	
Datum												17 Bl.	
Aenderung	Datum	Name	Norm. Gepr.	Urspr.	Ers. f.	Ers. d.							



Datum		05.06.2002		Gruppe		Benennung		Zeichnungsnummer		Blatt	
Bearb.		Spafafora		SCHOPF		Getriebeelektronik		116 - 9804 - 89485		12	
Datum						transmission electronic				17 BL	
Aenderung	Datum	Name	Norm Gepr.	Urspr.:	Ers. f.:	Ers. d.:	Elektroschaltplan / electric wiring diagram		F110		



Hundgang
crab steering

Vorderachse Rückholung
von rechts
front wheels neutralising
from right

Allrad
4 - wheels
steering

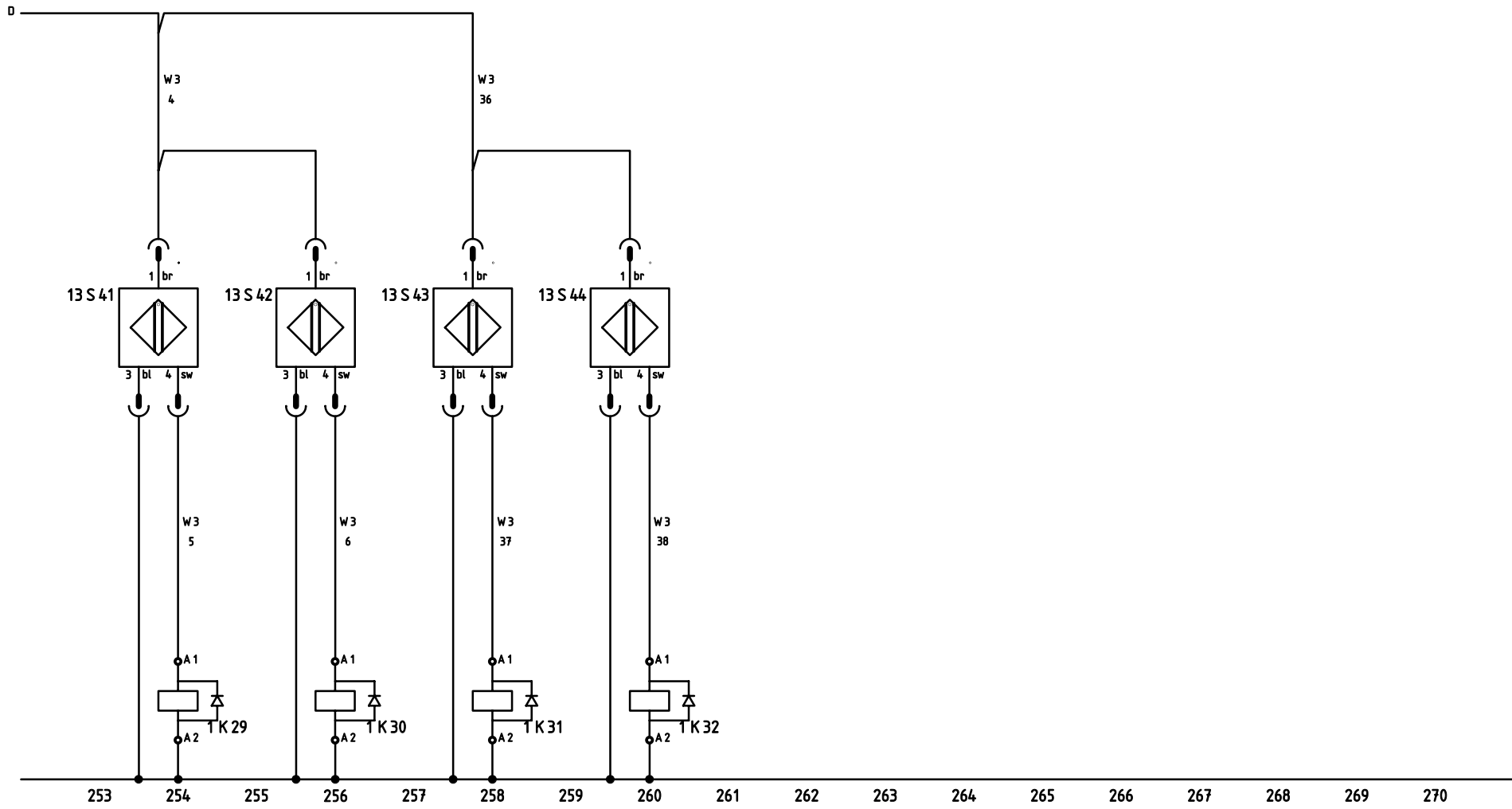
Hinterachse
rear axle

Vorderachse
front axle

Rückstellung
(allgemein)
main neutralise
the wheels

W
245

		Datum	05.06.2002			Gruppe	Benennung		Zeichnungsnummer		Blatt
		Bearb.	Spatafora			Lenkung steering	Elektroschaltplan / electric wiring diagram		116 - 9804 - 89485		14
		Datum					F110				17 BL
Aenderung	Datum	Name	Norm Gepr.	Urspr.:	Ers. f.:	Ers. d.:					



— — —	Endschalter Vorderachse	— — —	Endschalter Hinterachse	— — —
— — —	rechts	— — —	rechts	— — —
— — —	links	— — —	links	— — —
— — —	limit switch front axle	— — —	limit switch rear axle	— — —
— — —	right	— — —	right	— — —
— — —	left	— — —	left	— — —
— — —	W	— — —	W	— — —
— — —	248	— — —	248	— — —
— — —	251	— — —	251	— — —

		Datum 05.06.2002		SCHOPF		Gruppe Lenkung steering		Benennung Elektroschaltplan / electric wiring diagram		Zeichnungsnummer 116 - 9804 - 89485		Blatt 15
		Bearb. Spafafora				Ers. f. .		F110				17 BL
		Datum				Ers. d. .						
Aenderung	Datum	Name	Norm Gepr.	Urspr.:	Ers. f. .	Ers. d. .						

Adernfarben / Leitungen
wires colors / cable

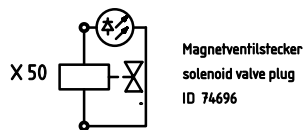
ge = gelb / yellow
 ws = weiß / white
 bl = blau / blue
 rt = rot / red
 sw = schwarz / black
 gr = grau / grey
 gn = grün / green
 br = braun / brown
 or = orange / orange
 lila / violett
 rosa / rosa

Leitungen ohne Bezeichnung = schwarz
 cable without designation = black

S = Schliesser / closer
 W = Wechsler / changer

● zu Klemmleiste 1 X 5 blau (großer Verteilerkasten in der Kabine)
 to terminal strip 1 X 5 blue (big distribution box in the cabin)

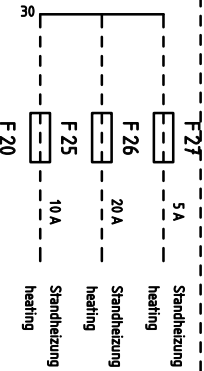
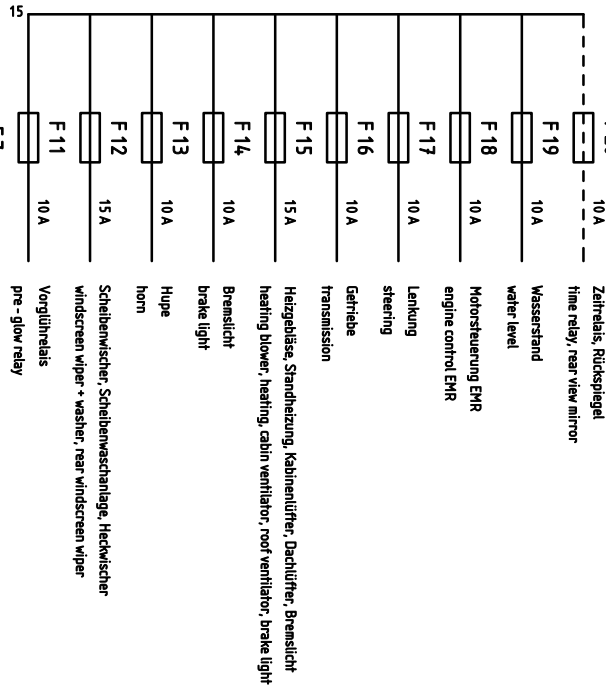
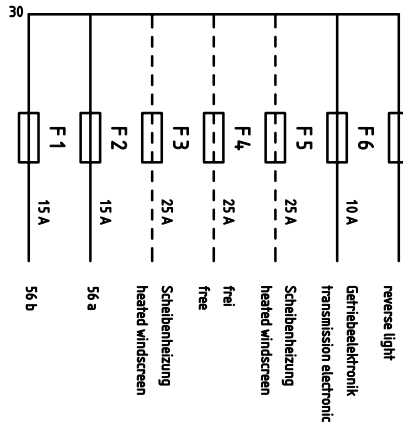
○ zu Klemmleiste 1 X 5 (großer Verteilerkasten in der Kabine)
 to terminal strip 1 X 5 (big distribution box in the cabin)



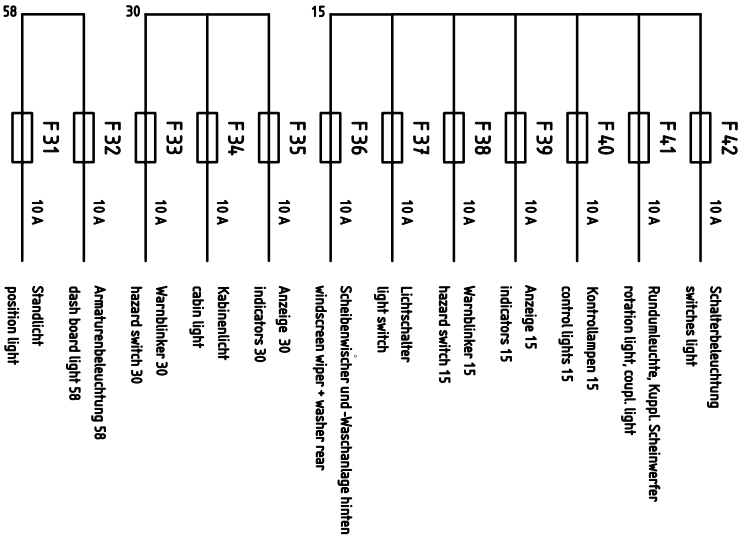
Magnete (solenoid valves)	Y1	Y2	Y3	Y4	Y5
Vorderachse (front axle)					
Hinterachse (rear axle)	x			x	
Allrad (4 - wheels steering)				x	
Hundgang (crab steering)			x		
Rückführung (neutralise the wheels)					
Vorderachse von links (front axle from left)					x
Vorderachse von rechts (front axle from right)		x			x
Hinterachse von links (rear axle from left)	x			x	x
Hinterachse von rechts (rear axle from right)	x		x		x
Allrad von links (4 - wheels steering from left)				x	x
Allrad von rechts (4 - wheels steering from right)		x	x		x
Hundgang von links (crab steering from left)			x		x
Hundgang von rechts (crab steering from right)		x			x

271 272 273 274 275 276 277 278 279 280 281 282 283 284 285 286 287 288

Verteilerkasten / distribution box



Kabine / cabin



		Datum	05.06.2002			Gruppe	Sicherungen	Benennung	Elektroschaltplan / electric wiring diagram	Zeichnungsnummer	116 - 9804 - 89485	Blatt	17
		Bearb.	Spafafora			SCHOPF	fuses	F110				17	
		Datum											
Aenderung	Datum	Name	Norm. Gepr.	Urspr.:	Ers. f.:	Ers. d.:							
<div style="text-align: right;"> Blatt 17 17 BL </div>													

Blatt page		
1	Batterien, Motorausrüstung, Glühzeitsteuergerät	batteries, engine equipment, pre-glow timer control
2	Motorsteuerung EMR	engine control EMR
3	Motorsteuerung EMR	engine control EMR
4	Kontrolleuchten	control lights
5	Anzeigen Instrumente	instruments indicators
6	Lichtschalter, Warnblinkerschalter	light switch, hazard switch
7	Scheibenwaschanlage, Scheibenwischer, Heckwischer,	windscreen washer + wiper, rear windscreen wiper,
8	Beleuchtung, Handbremskontrolle durch Summer	illumination, parking brake control through acoustic signal
9	Abblendlicht, Fernlicht, Schalterbeleuchtung	dim light, main beam, switches light
10	Scheibenheizung, Aussenspiegelheizung, Rückspiegel	heated windscreen, exterior mirror defroster, rear view mirror
11	Heizgebläse, Standheizung, Dachlüfter	heating blower, heating, roof ventilator
12	Getriebeelektronik	transmission electronic
13	Lenkung	steering
14	Lenkung	steering
15	Lenkung	steering
16	Zeichenerklärung	symbols information
17	Sicherungen	fuses

			Datum	05.06.2002		SCHOPF Gruppe Inhaltsverzeichnis list of contents	Benennung	Elektroschaltplan / electric wiring diagram	Zeichnungsnummer	116 - 9804 - 89485	Blatt
			Bearb.	Spatafora			F110				
			Datum								
Aenderung	Datum	Name	Norm Gepr.		Urspr.:	Ers. f.:	Ers. d.:				Bl.

FLUGZEUGSCHLEPPER F110

AIRCRAFT TOWING TRACTOR F110

2002042 QIH

ELEKTROSCHALTPLAN F 110

ELECTRIC WIRING DIAGRAM F110

SCHEMA SYST.ELECTRIQUE F110

116-9804-89485

INDEX	PFAD	BENENNUNG	DENOMINATION	QUANTITY	PART-NUMBER	DESIGNATION
12B 1	23	TEMPERATURGEBER	TEMPR.TRANSMITTER	1	79781	TRANSM.TEMPERATURE
12B 2	25	DREHZAHLGEBER	TACHO GENERATOR	1	88262	DYNAMO TACHYMETR
12B 3	27	GEBER MOTOR-OELDRUCK	ENGINE OIL PRESSURE PICK-UP	1	86815	TRANSMETT.PRESS.HUILE MOTEUR
12B 4	29	DRUCKGEBER	PRESSURE TRANSMITTER	1	83448	TRANSMETTEUR DE PRESSION
12B 5	31	DREHZAHLGEBER	TACHO GENERATOR	1	76866	DYNAMO TACHYMETR
4B 6	43	SOLLWERTGEBER	ACCELERATION TRANSMITTER	1	83503	TRANSMETTEUR-ACCELERATEUR
12B 7	14	TEMPERATURFUEHLER	TEMPERATURE SENSOR	1	88794	PALPEUR THERMIQUE (SONDE)
4B 9	59	WARTUNGSANZEIGER (LUFTFILTER)	MAINTEN.CONTR. SENSOR (AIR F.)	1	80973	INDICATEUR DE COLMATAGE
9B10	62	DRUCKSCHALTER	PRESSURE SWITCH (120 BAR)	1	75744	PRESSOSTAT (120 BAR)
12B11	65	DRUCKSCHALTER (GETRIEBEOEL)	PRESSURE SWITCH (TRANSMISSION)	1	78716	PRESSOSTAT (BOITE DE VITESSE)
12B12	205	DRUCKSCHALTER	PRESSURE SWITCH	1	88448	PRESSOSTAT
9B14	154	DRUCKSCHALTER (5bar fallend)	PRESSURE SWITCH	1	73851	PRESSOSTAT
12B15	80	TEMPERATURGEBER	TRANSMITTER	1	79519	TRANSMETTEUR
12B16	82	TEMPERATURGEBER	TEMPR.TRANSMITTER	1	88437	TRANSM.TEMPERATURE
21B18	86	GEBER TANKANZEIGE	FUEL INDICATOR	1	10491	TRANSMETTEUR NIVEAU RESERVOIR
9B20	142	DRUCKSCHALTER	PRESSURE SWITCH	1	72866	PRESSOSTAT
				0	00001	
4E 4	164	FRONTSCHIEBE HEIZBAR, 24V; 4W/dm ²	HEATED FRONT WINDOW PANE	1	88181	LUNETTE AVANT CHAUFFEE
4E 6	166	HECKSCHIEBE HEIZBAR, 24V, 4W/dm ²	HEATED REAR WINDOW PANE	1	88184	LUNETTE ARRIERE CHAUFFEE
4E 7	167	AUSSENSPIEGEL EL.HEIZB/VERSTB.	HEATED/ADJUSTABLE DRIV. MIRROR	1	78130	RETROVISEUR CHAUFFE/REGLABLE
4E 8	168	AUSSENSPIEGEL EL.HEIZB/VERSTB.	HEATED/ADJUSTABLE DRIV. MIRROR	1	78130	RETROVISEUR CHAUFFE/REGLABLE
				0	00001	
1F 1	145	FLACH-SICHERUNGS-EINSATZ 15A	FUSE 15 A	1	54250	FUSIBLE 15 A
1F 2	147	FLACH-SICHERUNGS-EINSATZ 15A	FUSE 15 A	1	54250	FUSIBLE 15 A
1F 3	164	FLACH-SICHERUNGS-EINSATZ 25A	FUSE 25 A	1	54252	FUSIBLE 25 A
1F 4	218	FLACH-SICHERUNGS-EINSATZ 10A	FUSE 10 A	1	54249	FUSIBLE 10 A
1F 5	166	FLACH-SICHERUNGS-EINSATZ 25A	FUSE 25 A	1	54252	FUSIBLE 25 A
1F 6	203	FLACH-SICHERUNGS-EINSATZ 10A	FUSE 10 A	1	54249	FUSIBLE 10 A
1F 7	139	FLACH-SICHERUNGS-EINSATZ 15A	FUSE 15 A	1	54250	FUSIBLE 15 A
1F11	14	FLACH-SICHERUNGS-EINSATZ 10A	FUSE 10 A	1	54249	FUSIBLE 10 A
1F12	112	FLACH-SICHERUNGS-EINSATZ 10A	FUSE 10 A	1	54249	FUSIBLE 10 A
1F13	109	FLACH-SICHERUNGS-EINSATZ 10A	FUSE 10 A	1	54249	FUSIBLE 10 A
1F14	154	FLACH-SICHERUNGS-EINSATZ 10A	FUSE 10 A	1	54249	FUSIBLE 10 A

FLUGZEUGSCHLEPPER F110

AIRCRAFT TOWING TRACTOR F110

2002042 QIH

ELEKTROSCHALTPLAN F 110

ELECTRIC WIRING DIAGRAM F110

SCHEMA SYST.ELECTRIQUE F110

116-9804-89485

INDEX	PFAD	BENENNUNG	DENOMINATION	QUANTITY	PART-NUMBER	DESIGNATION
1F15	181	FLACH-SICHERUNGS-EINSATZ 15A	FUSE 15 A	1	54250	FUSIBLE 15 A
1F16	199	FLACH-SICHERUNGS-EINSATZ 10A	FUSE 10 A	1	54249	FUSIBLE 10 A
1F17	220	FLACH-SICHERUNGS-EINSATZ 10A	FUSE 10 A	1	54249	FUSIBLE 10 A
1F18	37	FLACH-SICHERUNGS-EINSATZ 10A	FUSE 10 A	1	54249	FUSIBLE 10 A
1F19	70	FLACH-SICHERUNGS-EINSATZ 10A	FUSE 10 A	1	54249	FUSIBLE 10 A
1F20	172	FLACH-SICHERUNGS-EINSATZ 10A	FUSE 10 A	1	54249	FUSIBLE 10 A
1F25	181	FLACH-SICHERUNGS-EINSATZ 10A	FUSE 10 A	1	54249	FUSIBLE 10 A
3F31	129	FLACH-SICHERUNGS-EINSATZ 10A	FUSE 10 A	1	54249	FUSIBLE 10 A
3F32	75	FLACH-SICHERUNGS-EINSATZ 10A	FUSE 10 A	1	54249	FUSIBLE 10 A
3F33	100	FLACH-SICHERUNGS-EINSATZ 10A	FUSE 10 A	1	54249	FUSIBLE 10 A
3F34	131	FLACH-SICHERUNGS-EINSATZ 10A	FUSE 10 A	1	54249	FUSIBLE 10 A
3F35	74	FLACH-SICHERUNGS-EINSATZ 10A	FUSE 10 A	1	54249	FUSIBLE 10 A
3F36	122	FLACH-SICHERUNGS-EINSATZ 10A	FUSE 10 A	1	54249	FUSIBLE 10 A
3F37	92	FLACH-SICHERUNGS-EINSATZ 10A	FUSE 10 A	1	54249	FUSIBLE 10 A
3F38	99	FLACH-SICHERUNGS-EINSATZ 10A	FUSE 10 A	1	54249	FUSIBLE 10 A
3F39	73	FLACH-SICHERUNGS-EINSATZ 10A	FUSE 10 A	1	54249	FUSIBLE 10 A
3F40	56	FLACH-SICHERUNGS-EINSATZ 10A	FUSE 10 A	1	54249	FUSIBLE 10 A
3F41	133	FLACH-SICHERUNGS-EINSATZ 10A	FUSE 10 A	1	54249	FUSIBLE 10 A
3F42	151	FLACH-SICHERUNGS-EINSATZ 10A	FUSE 10 A	1	54249	FUSIBLE 10 A
2F50	5	SICHERUNGSSTREIFEN 100A	FUSE STRIP 100A	1	86987	FUSIBLE 100A
				0	00001	
2G 1	1	BATTERIE	BATTERY 12V- 88 Ah/395 A	1	19569	BATTERIE 12V- 88 Ah/395 A
2G 2	1	BATTERIE	BATTERY 12V- 88 Ah/395 A	1	19569	BATTERIE 12V- 88 Ah/395 A
12G 3	9	GENERATOR 55A	GENERATOR 55A	1	88329	DYNAMO 55A
9G 4	69	NIVEAU-SCHALTER (KUEHLWASSER)	LEVEL SWITCH	1	80032	REGUL NIV. HUILE
12G 5	211	INDUKTIVGEBER	INDUCTIVE SENSOR	1	79766	TRANSMETTEUR INDUC.
12G 6	212	INDUKTIVGEBER	INDUCTIVE SENSOR	1	79766	TRANSMETTEUR INDUC.
12G 7	213	INDUKTIVGEBER	INDUCTIVE SENSOR	1	79766	TRANSMETTEUR INDUC.
12G 8	214	DREHZAHLGEBER	TACHO GENERATOR	1	79767	DYNAMO TACHYMETR
				0	00001	
3H 2	92	GLUEHLAMPE 24V 1,2W	LIGHT BULB	1	38338	LAMPE A INCANDESC.
3H 3	108	GLUEHLAMPE 24V 1,2W	LIGHT BULB	1	38338	LAMPE A INCANDESC.
3H 4	106	GLUEHLAMPE 24V 1,2W	LIGHT BULB	1	38338	LAMPE A INCANDESC.

FLUGZEUGSCHLEPPER F110

AIRCRAFT TOWING TRACTOR F110

2002042 QIH

ELEKTROSCHALTPLAN F 110

ELECTRIC WIRING DIAGRAM F110

SCHEMA SYST.ELECTRIQUE F110

116-9804-89485

INDEX	PFAD	BENENNUNG	DENOMINATION	QUANTITY	PART-NUMBER	DESIGNATION
7H 5	102	GLUEHLAMPE	LIGHT BULB	1	13154	LAMPE A INCANDESC.
8H 6	103	GLUEHLAMPE	LIGHT BULB	1	13154	LAMPE A INCANDESC.
7H 7	104	GLUEHLAMPE	LIGHT BULB	1	13154	LAMPE A INCANDESC.
8H 8	105	GLUEHLAMPE	LIGHT BULB	1	13154	LAMPE A INCANDESC.
7H10	145	GLUEHLAMPE 24V 75/70W	LIGHT BULB	1	59334	LAMPE A INCANDESC.
7H12	149	GLUEHLAMPE 24V 75/70W	LIGHT BULB	1	59334	LAMPE A INCANDESC.
3H13	151	GLUEHLAMPE 24V 1,2W	LIGHT BULB	1	38338	LAMPE A INCANDESC.
7H14	127	GLUEHLAMPE 24V 4W	LIGHT BULB	1	19349	LAMPE A INCANDESC.
7H15	128	GLUEHLAMPE 24V 4W	LIGHT BULB	1	19349	LAMPE A INCANDESC.
8H16	129	GLUEHLAMPE 24V 10W	LIGHT BULB	1	19325	LAMPE A INCANDESC.
8H17	130	GLUEHLAMPE 24V 10W	LIGHT BULB	1	19325	LAMPE A INCANDESC.
4H18	131	SOFITTE 24V 5W	LIGHT BULB	1	13209	LAMPE A INCANDESC.
4H19	132	SOFITTE 24V 5W	LIGHT BULB	1	13209	LAMPE A INCANDESC.
3H20	56	GLUEHLAMPE 24V 1,2W	LIGHT BULB	1	38338	LAMPE A INCANDESC.
3H21	58	GLUEHLAMPE 24V 1,2W	LIGHT BULB	1	38338	LAMPE A INCANDESC.
3H22	48	SUMMER 119	BUZZER	1	54184	VIBREUR
3H23	61	GLUEHLAMPE 24V 1,2W	LIGHT BULB	1	38338	LAMPE A INCANDESC.
3H24	67	GLUEHLAMPE 24V 1,2W	LIGHT BULB	1	38338	LAMPE A INCANDESC.
3H25	64	GLUEHLAMPE 24V 1,2W	LIGHT BULB	1	38338	LAMPE A INCANDESC.
11H27	109	SIGNALHORN	HORN	1	13191	KLAXON
3H28	55	GLUEHLAMPE 24V 1,2W	LIGHT BULB	1	38338	LAMPE A INCANDESC.
3H29	163	GLUEHLAMPE 24V 1,2W	LIGHT BULB	1	38338	LAMPE A INCANDESC.
8H31	154	GLUEHLAMPE	LIGHT BULB	1	13154	LAMPE A INCANDESC.
8H32	155	GLUEHLAMPE	LIGHT BULB	1	13154	LAMPE A INCANDESC.
4H33	134	GLUEHLAMPE 24V 70W	LIGHT BULB	1	19341	LAMPE A INCANDESC.
7H34	135	GLUEHLAMPE	LIGHT BULB	1	13154	LAMPE A INCANDESC.
8H35	136	GLUEHLAMPE	LIGHT BULB	1	13154	LAMPE A INCANDESC.
11H36	138	RUECKFAHRWARNER	BACK-UP HORN	1	85776	KLAXON PR MARCHE ARRIERE
8H37	139	GLUEHLAMPE	LIGHT BULB	1	13154	LAMPE A INCANDESC.
8H38	140	GLUEHLAMPE	LIGHT BULB	1	13154	LAMPE A INCANDESC.
3H39	47	GLUEHLAMPE 24V 1,2W	LIGHT BULB	1	38338	LAMPE A INCANDESC.
3H40	49	GLUEHLAMPE 24V 1,2W	LIGHT BULB	1	38338	LAMPE A INCANDESC.
3H41	51	GLUEHLAMPE 24V 1,2W	LIGHT BULB	1	38338	LAMPE A INCANDESC.

FLUGZEUGSCHLEPPER F110

AIRCRAFT TOWING TRACTOR F110

2002042 QIH

ELEKTROSCHALTPLAN F 110

ELECTRIC WIRING DIAGRAM F110

SCHEMA SYST.ELECTRIQUE F110

116-9804-89485

INDEX	PFAD	BENENNUNG	DENOMINATION	QUANTITY	PART-NUMBER	DESIGNATION
3H42	143	GLUEHLAMPE	LIGHT BULB	1	24085	LAMPE A INCANDESC.
1H48	141	SUMMER 119	BUZZER	1	54184	VIBREUR
3H65	200	GLUEHLAMPE 24V 1,2W	LIGHT BULB	1	38338	LAMPE A INCANDESC.
3H68	225	GLUEHLAMPE 24V 1,2W	LIGHT BULB	1	38338	LAMPE A INCANDESC.
3H70	230	GLUEHLAMPE 24V 1,2W	LIGHT BULB	1	38338	LAMPE A INCANDESC.
3H72	232	GLUEHLAMPE 24V 1,2W	LIGHT BULB	1	38338	LAMPE A INCANDESC.
3H74	234	GLUEHLAMPE 24V 1,2W	LIGHT BULB	1	38338	LAMPE A INCANDESC.
3H80	244	GLUEHLAMPE 24V 1,2W	LIGHT BULB	1	38338	LAMPE A INCANDESC.
				0	00001	
1K 1	18	RELAIS (WECHSLER) M.LÖSCHDIODE	RELAY	1	83937	RELAIS
1K 2	91	RELAIS (WECHSLER) M.LÖSCHDIODE	RELAY	1	83937	RELAIS
1K 3	94	RELAIS (WECHSLER) M.LÖSCHDIODE	RELAY	1	83937	RELAIS
1K 4	99	BLINKRELAIS 24V	BLINKER RELAY	1	13213	BOITE CLIGNOTANTE
1K 7	84	RELAIS (WECHSLER) M.LÖSCHDIODE	RELAY	1	83937	RELAIS
1K 8	14	GLUEHZEITSTEUERGERAET	CONTROL UNIT	1	88445	DISTRIBUTEUR
1K10	201	RELAIS (WECHSLER) M.LÖSCHDIODE	RELAY	1	83937	RELAIS
1K11	216	RELAIS (WECHSLER) M.LÖSCHDIODE	RELAY	1	83937	RELAIS
1K13	11	ANLASSER-SPERR-RELAIS	STARTER MOTOR COT-OFF RELAY	1	85479	RELAIS DE BLOCAGE DEMARREUR
1K14	172	FORTSCHALTRELAIS	RELAY	1	62140	RELAIS
1K15	169	RELAIS (WECHSLER) M.LÖSCHDIODE	RELAY	1	83937	RELAIS
1K17	171	RELAIS (WECHSLER) M.LÖSCHDIODE	RELAY	1	83937	RELAIS
3K20	113	WISCH-WASCH-INTERVALL-RELAIS	RELAY	1	86602	RELAIS
1K21	72	RELAIS (WECHSLER) M.LÖSCHDIODE	RELAY	1	83937	RELAIS
1K22	221	RELAIS (WECHSLER) M.LÖSCHDIODE	RELAY	1	83937	RELAIS
1K23	222	RELAIS (WECHSLER) M.LÖSCHDIODE	RELAY	1	83937	RELAIS
1K24	226	RELAIS (WECHSLER) M.LÖSCHDIODE	RELAY	1	83937	RELAIS
1K25	227	RELAIS (WECHSLER) M.LÖSCHDIODE	RELAY	1	83937	RELAIS
1K26	228	RELAIS (WECHSLER) M.LÖSCHDIODE	RELAY	1	83937	RELAIS
1K27	229	RELAIS (WECHSLER) M.LÖSCHDIODE	RELAY	1	83937	RELAIS
1K28	239	RELAIS (WECHSLER) M.LÖSCHDIODE	RELAY	1	83937	RELAIS
1K29	254	RELAIS	RELAY	1	75225	RELAIS
1K30	256	RELAIS	RELAY	1	75225	RELAIS
1K31	258	RELAIS	RELAY	1	75225	RELAIS

FLUGZEUGSCHLEPPER F110

AIRCRAFT TOWING TRACTOR F110

2002042 QIH

ELEKTROSCHALTPLAN F 110

ELECTRIC WIRING DIAGRAM F110

SCHEMA SYST.ELECTRIQUE F110

116-9804-89485

INDEX	PFAD	BENENNUNG	DENOMINATION	QUANTITY	PART-NUMBER	DESIGNATION
1K32	260	RELAIS	RELAY	1	75225	RELAIS
1K40	224	FORTSCHALTRELAIS	RELAY	1	76297	RELAIS
2K60	15	RELAIS	RELAY	1	88330	RELAIS
				0	00001	
12M 1	7	STARTER	STARTER MOTOR	1	83450	DEMARREUR
4M 2	111	PUMPE 24V	PUMP 24V	1	79125	POMPE 24V
4M 3	118	WISCHERMOTOR	WIPER MOTOR	1	88178	MOTEUR ESS. -GLACE
4M 4	181	HEIZGERAET (DEFROSTER)	HEATING UNIT	1	81879	APPAREIL DE CHAUFFAGE
4M 5	122	PUMPE 24V	PUMP 24V	1	79125	POMPE 24V
4M 6	124	WISCHERMOTOR 24V RU entstört	WIPER MOTOR	1	88199	MOTEUR ESSUIE-GLACE
4M 7	133	RUNDUMKENNLEUCHE FEST	ROTATING BEACON YELLOW	1	60777	FEU ROTATIF
4M 8	174	AUSSENSPIEGEL EL.HEIZB/VERSTB.	HEATED/ADJUSTABLE DRIV. MIRROR	1	78130	RETROVISEUR CHAUFFE/REGLABLE
4M 9	177	AUSSENSPIEGEL EL.HEIZB/VERSTB.	HEATED/ADJUSTABLE DRIV. MIRROR	1	78130	RETROVISEUR CHAUFFE/REGLABLE
4M11	193	HAUBENVENTILATOR	FAN	1	19541	VENTILATEUR D'ASPIRATION
4M13	71	FAHRERSITZ ACTIMO XXL	DRIVER'S SEAT ACTIMO XXL	1	86164	SIEGE DE CONDUCTEUR
				0	00001	
9N 1	19	STEUERGERAET -EMR	CONTROL UNIT -EMR	1	88130	DISTRIBUTEUR -EMR
11N 6	200	STEUERUNG EST-37	ELECTRONIC MODUL -CONTROLLING	1	88277	MODULE ELECTRON. -COMMANDE
				0	00001	
3P 1	74	MASTERMODUL	INDICATOR	1	86631	INDICATEUR
3P 2	87	TACHOMETER	SPEEDOMETER	1	86632	TACHYMETRE
3P 3	89	DREHZAHLMESSER	REVOLUTION COUNTER	1	86633	COMPTE-TOURS
3P 7	204	DISPLAY-GETRIEBE	DISPLAY-TRANSMISSION	1	88440	AFFICHAGE-BOITE DE VIT.
				0	00001	
12R 1	5	HEIZFLANSCH	HEATING FLANGE	1	88452	THERMOSTART
3R 2	87	WIDERSTAND	RESISTANCE	1	401485	RESISTANCE
				0	00001	
2S 1	1	BATTERIEHAUPTSCHALTER	BATTERY MASTER SWITCH	1	19199	REGUL.DISJONCTEUR
3S 2	11	GLUEH-STARTSCHALTER	STARTER SWITCH	1	69806	COMMUTAT.DEMARREUR
3S 3	92	TASTENKIPPSCHALTER	TOGGLE SWITCH	1	53525	INTERRUPTEUR A BASCULE
4S 4	92	LENKSTOCKSCHALTER FUER 38mm	DIP HORN AND INDICATOR SWITCH	1	86601	CONTACT AU VOLANT
3S 5	99	TASTENKIPPSCHALTER	TOGGLE SWITCH	1	53523	INTERRUPTEUR A BASCULE
4S 6	122	TASTENKIPPSCHALTER	TOGGLE SWITCH	1	55146	INTERRUPTEUR A BASCULE

FLUGZEUGSCHLEPPER F110

AIRCRAFT TOWING TRACTOR F110

2002042 QIH

ELEKTROSCHALTPLAN F 110

ELECTRIC WIRING DIAGRAM F110

SCHEMA SYST.ELECTRIQUE F110

116-9804-89485

INDEX	PFAD	BENENNUNG	DENOMINATION	QUANTITY	PART-NUMBER	DESIGNATION
4S 7	124	TASTENKIPPSCHALTER	TOGGLE SWITCH	1	78628	INTERRUPTEUR A BASCULE
3S 8	173	TASTENKIPPSCHALTER	TOGGLE SWITCH	1	55146	INTERRUPTEUR A BASCULE
4S 9	176	DOPPELSCHALTER MIT LEITUNG	DOUBLE SWITCH WITH WIRE	1	78131	COMMUTATEUR DOUBLE AVEC CABLE
3S17	181	TASTENKIPPSCHALTER	TOGGLE SWITCH	1	53525	INTERRUPTEUR A BASCULE
3S19	133	TASTENKIPPSCHALTER	TOGGLE SWITCH	1	53526	INTERRUPTEUR A BASCULE
3S20	135	TASTENKIPPSCHALTER	TOGGLE SWITCH	1	53526	INTERRUPTEUR A BASCULE
3S21	207	GETRIEBESCHALTER VTS-3	GEAR SHIFT ASSY.	1	86413	CHANGEMENT BOITE A VITESSE
3S22	193	TASTENKIPPSCHALTER	TOGGLE SWITCH	1	56279	INTERRUPTEUR A BASCULE
3S23	36	SCHLAGSCHALTER ROT (OPTIONAL)	PUSH BUTTON, RED	1	46978	BOUTON PRESSION, ROUGE
3S37	221	TASTENKIPPSCHALTER	TOGGLE SWITCH	1	55146	INTERRUPTEUR A BASCULE
3S39	224	TASTENKIPPSCHALTER	TOGGLE SWITCH	1	55146	INTERRUPTEUR A BASCULE
13S41	254	NAEHERUNGSSCHALTER	APPROXIMATE SWITCH	1	73884	INTERRUPTEUR APPROXIMATIVE
13S42	256	NAEHERUNGSSCHALTER	APPROXIMATE SWITCH	1	73884	INTERRUPTEUR APPROXIMATIVE
13S43	258	NAEHERUNGSSCHALTER	APPROXIMATE SWITCH	1	73884	INTERRUPTEUR APPROXIMATIVE
13S44	260	NAEHERUNGSSCHALTER	APPROXIMATE SWITCH	1	73884	INTERRUPTEUR APPROXIMATIVE
				0	00001	
1V 1	246	DIODENKLEMME	CLAMP WITH DIODE	1	400240	BORNE AVEC DIODE
1V 2	236	DIODENKLEMME	CLAMP WITH DIODE	1	400240	BORNE AVEC DIODE
1V 3	243	DIODENKLEMME	CLAMP WITH DIODE	1	400240	BORNE AVEC DIODE
1V 4	239	DIODENKLEMME	CLAMP WITH DIODE	1	400240	BORNE AVEC DIODE
1V 5	238	DIODENKLEMME	CLAMP WITH DIODE	1	400240	BORNE AVEC DIODE
1V 7	237	DIODENKLEMME	CLAMP WITH DIODE	1	400240	BORNE AVEC DIODE
				0	00001	
2X 1	3	NATO-STECKDOSE 2-POL	NATO-SOCKET 2 POL.	1	10793	NATO-PRISE DE COURANT 2 POL.
1X22	38	STECKER	PLUG	1	81391	FICHE DE CONTACT
3X23	74	STECKER	PLUG	1	88441	FICHE DE CONTACT
				0	00001	
9Y 1	242	4/3 WEGEVENTIL	4/3 MULTI-WAY VALVE	1	82840	4/3 ROBINET PLUS. VOIES
9Y 2	237	4/3 WEGEVENTIL	4/3 MULTI-WAY VALVE	1	82840	4/3 ROBINET PLUS. VOIES
9Y 3	235	4/3 WEGEVENTIL	4/3 MULTI-WAY VALVE	1	82839	4/3 ROBINET PLUS. VOIES
9Y 4	240	4/3 WEGEVENTIL	4/3 MULTI-WAY VALVE	1	82839	4/3 ROBINET PLUS. VOIES
9Y 5	250	4/2 WEGEVENTIL	4/2 MULTI-WAY VALVE	1	81254	4/2 ROBINET PLUS. VOIES
12Y36	207	MAGNETVENTIL GETRIEBESCHALTUNG	SOLENOID VALVE -GEARSHIFT	1	79765	VANNE ELECTRO-MAGN.(BOITE VIT)

FLUGZEUGSCHLEPPER F110

AIRCRAFT TOWING TRACTOR F110

2002042 QIH

ELEKTROSCHALTPLAN F 110

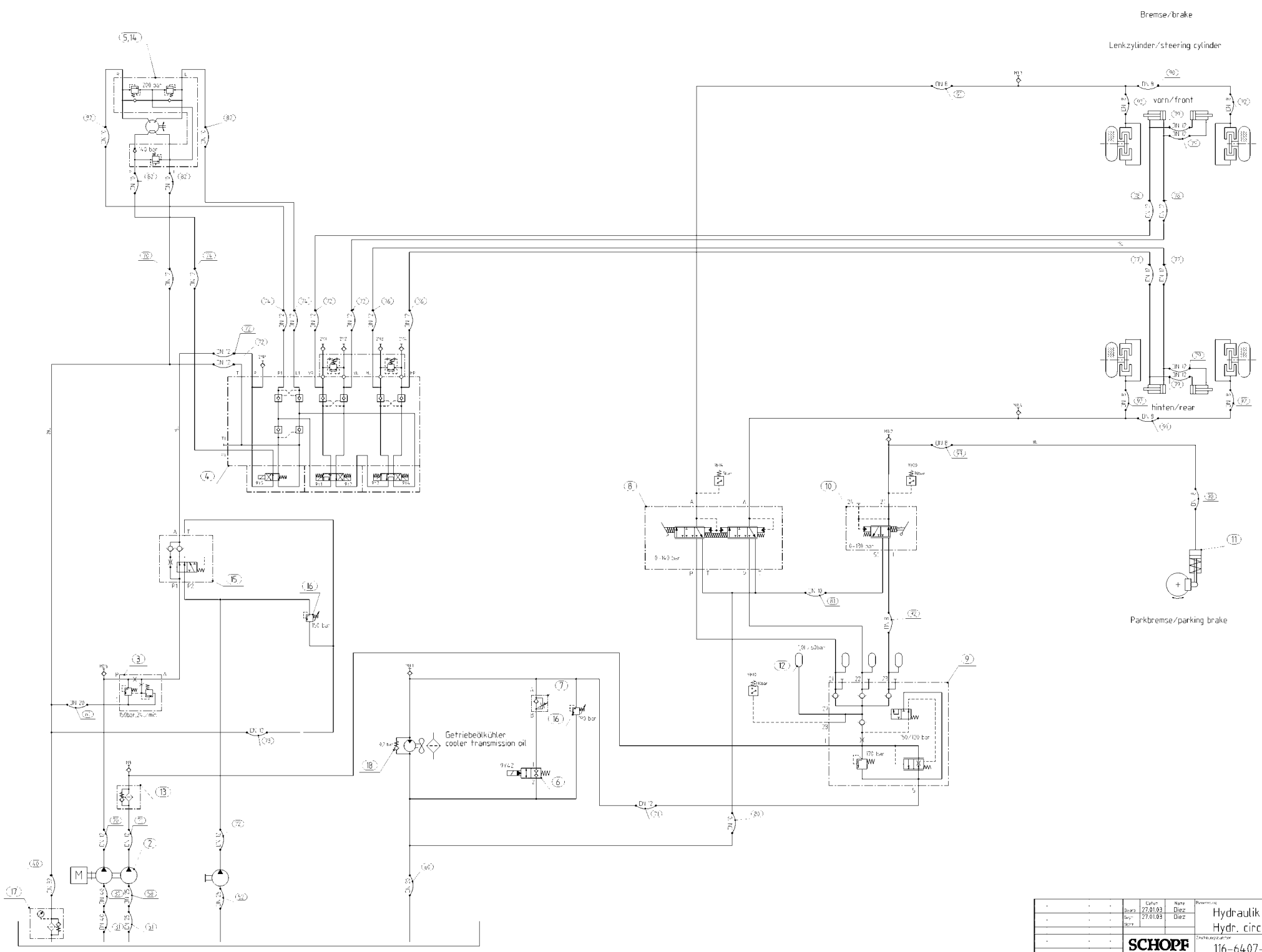
ELECTRIC WIRING DIAGRAM F110

SCHEMA SYST.ELECTRIQUE F110

116-9804-89485

INDEX	PFAD	BENENNUNG	DENOMINATION	QUANTITY	PART-NUMBER	DESIGNATION
12Y37	207	MAGNETVENTIL GETRIEBESCHALTUNG	SOLENOID VALVE -GEARSHIFT	1	79765	VANNE ELECTRO-MAGN.(BOITE VIT)
12Y38	208	MAGNETVENTIL GETRIEBESCHALTUNG	SOLENOID VALVE -GEARSHIFT	1	79765	VANNE ELECTRO-MAGN.(BOITE VIT)
12Y39	208	MAGNETVENTIL GETRIEBESCHALTUNG	SOLENOID VALVE -GEARSHIFT	1	79765	VANNE ELECTRO-MAGN.(BOITE VIT)
12Y40	209	MAGNETVENTIL GETRIEBESCHALTUNG	SOLENOID VALVE -GEARSHIFT	1	79765	VANNE ELECTRO-MAGN.(BOITE VIT)
12Y41	209	MAGNETVENTIL GETRIEBESCHALTUNG	SOLENOID VALVE -GEARSHIFT	1	79765	VANNE ELECTRO-MAGN.(BOITE VIT)
9Y42	157	WEGEVENTIL 2/2-24V	MULTI-WAY VALVE	1	71701	ROBINET PLUS VOIES
12Y43	20	STELLGLIED	ADJUSTING PART	1	88444	PIECE REGLAGE
12Y44	33	MOTORABSTELLUNG	SHUTDOWN DEVICE	1	88447	ARRET DU MOTEUR

Lfd. Nr. Schicht Nachtragsbeleg, Stufiger Schutzkreis nach DIN 54, beachten
 Part.Nr. 2116-73303-001-1140m



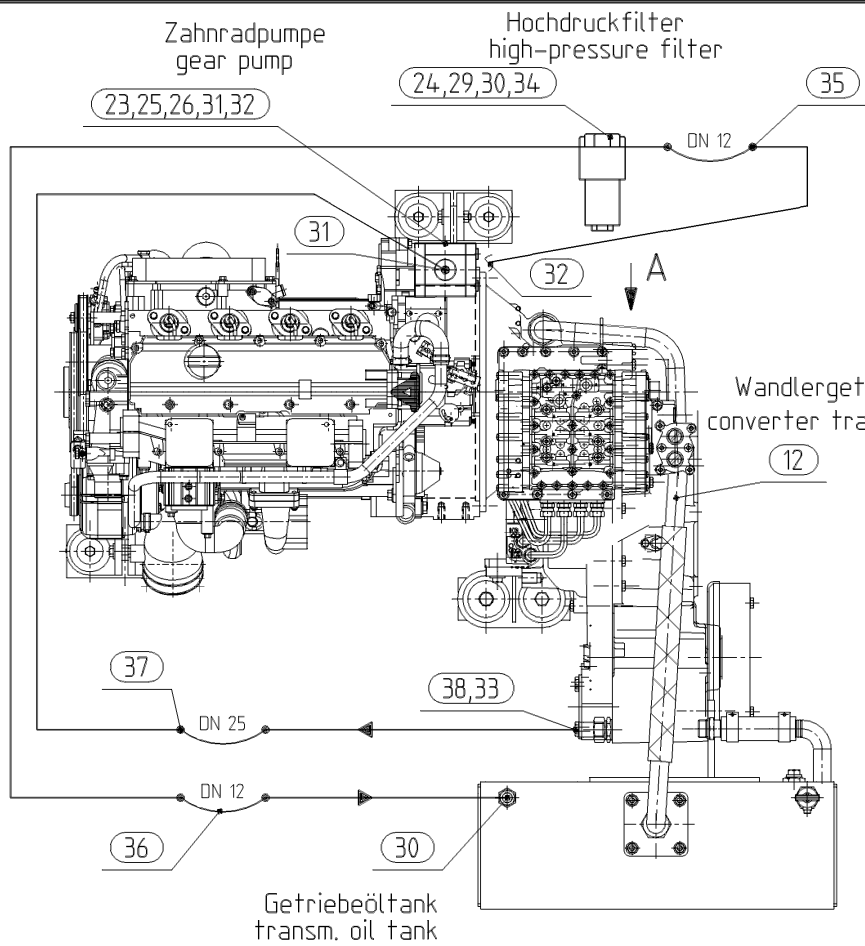
Berechnung		Datum		Name		Blatt
Berechnung	Datum	Berechnung	Datum	Berechnung	Datum	
	27.01.03		27.01.03		Diez	116-6407-90678
	Diez		Diez		Diez	
SCHOPF						Hydraulik Schaltplan Hydr. circuit diagram 116-6407-90678 Blatt
Zwerchaustrustung 116-6407-90678 Blatt						

FLUGZEUGSCHLEPPER F110	AIRCRAFT TOWING TRACTOR F110	2002042 QIH	
HYDR.ANLAGE-SCHALTPLAN F 110	HYDRAULIC SYST.-DIAGRAM F 110	SYST.HYDRAULIQUE-SCHEMA F 110	116-6407-90678

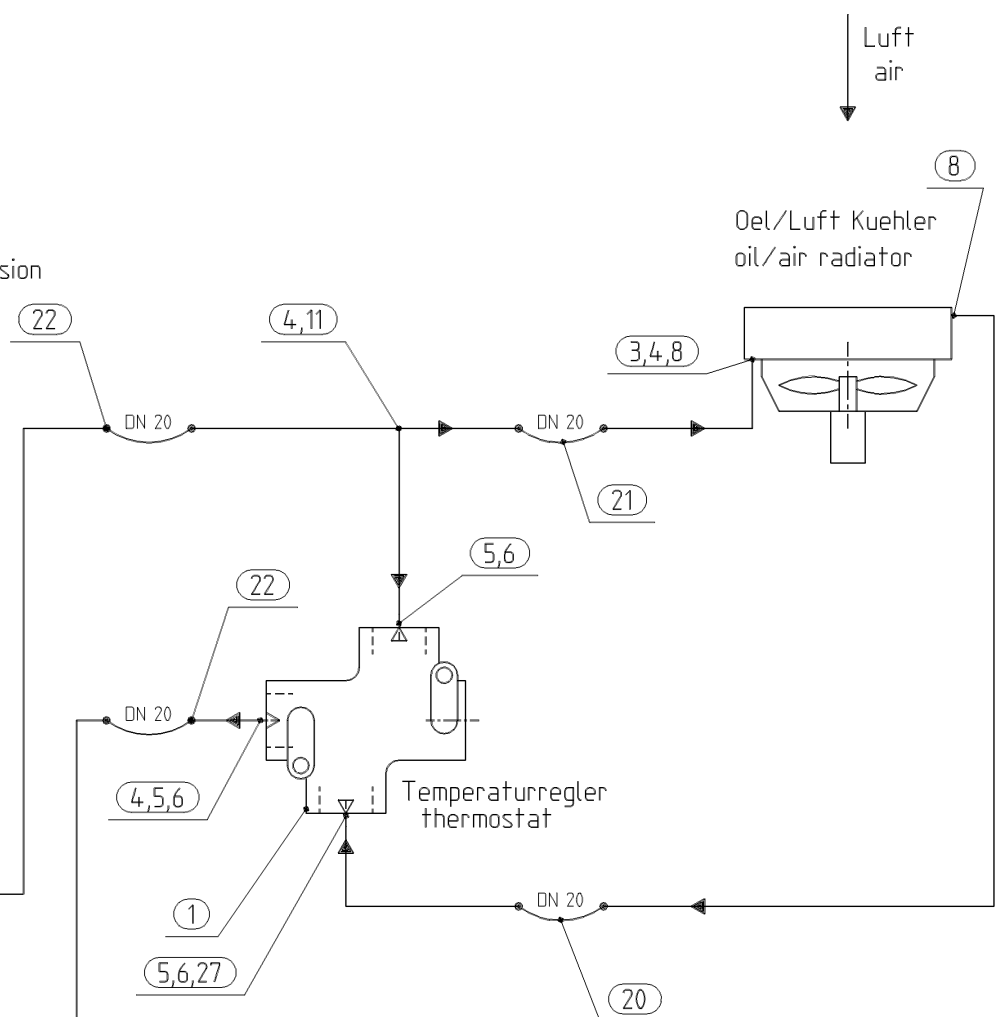
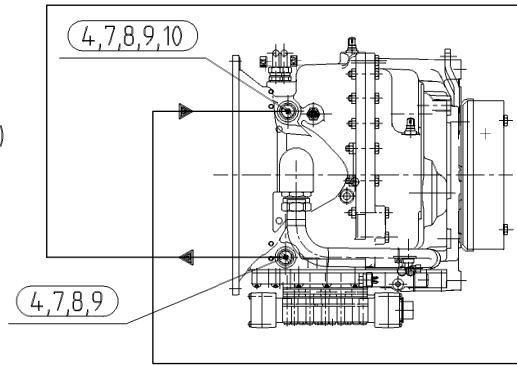
POS.	BENENNUNG	DENOMINATION	QUANTITY	PART-NUMBER	DESIGNATION
1	HYDRAULIKSCHALTPLAN	HYDR. SYSTEM-DIAGRAM	1	90678	SYSTEME HYDR. SCHEMA
2	DOPPELZAHNRADPUMPE	HYDRAULIC DOUBLE PUMP	1	86482	POMPE HYDRAULIQUE DOUBLE
3	DRUCK-U.STROMBEGRENZUNGSVENTIL	RELIEF VALVE	1	86503	LIMITEUR DE PRESSION
4	SONDER-MONTAGE-STEUERBLOCK	SPECIAL DESIGN CONTR. BLOCK	1	86042	BLOC DE COMM. VERS. SPECIALE
5	LENKEINHEIT OSPB 315	STEERING UNIT OSPB 315	1	10207	DIRECTION OSPB 315
6	WEGEVENTIL 2/2-24V	MULTI-WAY VALVE	1	71701	ROBINET PLUS VOIES
7	DROSSELRUECKSCHLAGVENTIL	FLOW-THROTTLE AND CHECK VALVE	1	312834	CLAPET ANTIRETOUR AV. ETRANGLT
8	FUSSBREMSVENTIL	FOOT BRAKE VALVE	1	81997	SOUPAPE DE FREIN
9	ABSCHALTVENTIL	SHUT-OFF VALVE	1	61610	SOUPAPE D'ARRET
10	HANDBREMSVENTIL	HAND BRAKE VALVE	1	61609	SOUPAPE FREIN A MAIN
11	FEDERSPEICHERZYLINDER-MONTAGE	BRAKE CYLINDER	1	86922	CYLINDRE ACCUMUL. RESSORT
12	MEMBRANSPEICHER 60 BAR	DIAPHRAGM ACCUMULATOR	4	61037	ACCU A MEMBRANE
13	HOCHDRUCKFILTER	HIGH-PRESSURE FILTER	1	85673	FILTRE HAUTE PRESSION
14	VENTILBLOCK	VALVE BLOCK	1	21403	BLOC SOUPAPE
15	ZUSCHALTVENTIL	SEQUENCE VALVE	1	23747	SOUPAPE DE JONCTION
16	DRUCKBEGR.VENTIL M. GEHAEUSE	RELIEF VALVE	2	59704	LIMITEUR DE PRESSION
17	DRUCKFILTER RUECKLAUF	LOW-PRESSURE FILTER	1	86250	FILTRE PRESSION
18	RUECKSCHLAGVENTIL-STUTZEN A3C	CHECK VALVE	1	80119	SOUPAPE RETENUE
30	HYDRAULIKSCHLAUCH	HYDRAULIC HOSE	1	88015	FLEXIBLE HYDRAULIQUE
31	HYDRAULIKSCHLAUCH	HYDRAULIC HOSE	1	88020	FLEXIBLE HYDRAULIQUE
40	HYDRAULIKSCHLAUCH	HYDRAULIC HOSE	1	71119	FLEXIBLE HYDRAULIQUE
50	HYDRAULIKSCHLAUCH	HYDRAULIC HOSE	1	60092	FLEXIBLE HYDRAULIQUE
51	HYDRAULIKSCHLAUCH	HYDRAULIC HOSE	1	58517	FLEXIBLE HYDRAULIQUE
52	HYDRAULIKSCHLAUCH	HYDRAULIC HOSE	1	82837	FLEXIBLE HYDRAULIQUE
60	HYDRAULIKSCHLAUCH	HYDRAULIC HOSE	1	75845	FLEXIBLE HYDRAULIQUE
61	HYDRAULIKSCHLAUCH	HYDRAULIC HOSE	1	62723	FLEXIBLE HYDRAULIQUE
70	HYDRAULIKSCHLAUCH	HYDRAULIC HOSE	2	60094	FLEXIBLE HYDRAULIQUE
71	HYDRAULIKSCHLAUCH	HYDRAULIC HOSE	2	82803	FLEXIBLE HYDRAULIQUE
72	HYDRAULIKSCHLAUCH	HYDRAULIC HOSE	5	33092	FLEXIBLE HYDRAULIQUE
73	HYDRAULIKSCHLAUCH	HYDRAULIC HOSE	1	53848	FLEXIBLE HYDRAULIQUE
74	HYDRAULIKSCHLAUCH	HYDRAULIC HOSE	3	79939	FLEXIBLE HYDRAULIQUE
76	HYDRAULIKSCHLAUCH	HYDRAULIC HOSE	2	63400	FLEXIBLE HYDRAULIQUE
77	HYDRAULIKSCHLAUCH MIT SPIRALE	HYDRAULIC HOSE	2	56722	FLEXIBLE HYDRAULIQUE

FLUGZEUGSCHLEPPER F110	AIRCRAFT TOWING TRACTOR F110	2002042 QIH	
HYDR.ANLAGE-SCHALTPLAN F 110	HYDRAULIC SYST.-DIAGRAM F 110	SYST.HYDRAULIQUE-SCHEMA F 110	116-6407-90678

POS.	BENENNUNG	DENOMINATION	QUANTITY	PART-NUMBER	DESIGNATION
78	HYDRAULIKSCHLAUCH MIT SPIRALE	HYDRAULIC HOSE	2	10104	FLEXIBLE HYDRAULIQUE
79	HYDRAULIKSCHLAUCH MIT SPIRALE	HYDRAULIC HOSE	4	47770	FLEXIBLE HYDRAULIQUE
80	HYDRAULIKSCHLAUCH	HYDRAULIC HOSE	1	74786	FLEXIBLE HYDRAULIQUE
81	HYDRAULIKSCHLAUCH	HYDRAULIC HOSE	1	69448	FLEXIBLE HYDRAULIQUE
82	HYDRAULIKSCHLAUCH	HYDRAULIC HOSE	4	89021	FLEXIBLE HYDRAULIQUE
90	HYDRAULIKSCHLAUCH	HYDRAULIC HOSE	2	52864	FLEXIBLE HYDRAULIQUE
91	HYDRAULIKSCHLAUCH	HYDRAULIC HOSE	2	60725	FLEXIBLE HYDRAULIQUE
92	HYDRAULIKSCHLAUCH	HYDRAULIC HOSE	5	22609	FLEXIBLE HYDRAULIQUE
93	HYDRAULIKSCHLAUCH	HYDRAULIC HOSE	1	63413	FLEXIBLE HYDRAULIQUE



Ansicht A
(nur Getriebe)
view A
(gear box only)



Converter cooling diagram

(c) by Schopf Maschinenbau GmbH, Stuttgart
 Parkstr. 21, D-71760 Ostfildern
 Schutzvermerk nach DIN 34 beachten

		Allgemein-Toleranzen		Mass-Stab	./.	Gewicht	kg
		Brennschneid-Toleranzen		Werkstoff		Pausenausgabe	
		Schweiss-Toleranzen					
Passmass	Ob.Abm.	Unt.Abm.					
			Datum	Name	Benennung		
			Bearb.	30.01.03	HE	Wandler-Ölkühlungs-Leitungen	
			Gepr.	22.05.03	Diez		
			Norm				
			SCHOPF			Zeichnungsnummer	Blatt
						116-8105-90523	
a	C520 s.Stüli	22.05.03	MA	Ers. f.:			Ers. d.:

FLUGZEUGSCHLEPPER F110	AIRCRAFT TOWING TRACTOR F110	2002042 QIH	
GETRIEBEOELKUEHLUNG F 110	CONVERTER COOLING SYSTEM F 110	REFRIGER. D`HUILE DE CONVERT. F 110	116-8105-90523

POS.	BENENNUNG	DENOMINATION	QUANTITY	PART-NUMBER	DESIGNATION
1	OELTEMPERATURREGLER	CONTROL VALVE	1	81603	SOUP REGLAGE HUILE
2	RUECKSCHLAGVENTIL-STUTZEN A3C	CHECK VALVE	1	88446	SOUPAPE RETENUE
3	GERADE VERBINDUNG -A3C	STRAIHT COUPLING	2	81932	UNION MALE DOUBLE
4	WINKELSTUTZEN VORMONTIERT	ELBOW	7	48481	RACCORD COUDE
5	EINSCHRAUBSTUTZEN A3C	SCREW-IN NIPPLE	3	52842	TUBULURE A VIS
6	KONUS-REDUZIER-ANSCHLUSSTUTZEN A3C	REDUCING CONNECTION WITH CONUS	3	52559	MANCHON REDUCTION AVEC CONE
7	L-STUTZEN, RICHTUNGSEINSTELLBAR	CONNECTING ELBOW	2	69720	RACCORD COUDE
8	EINSCHRAUBSTUTZEN A3C	SCREW-IN NIPPLE	4	48236	TUBULURE A VIS
9	RUNDDICHRING	O-RING	2	20640	JOINT TORIQUE
10	WINKEL-VERBINDUNGSSTUTZEN	ELBOW	1	48366	RACCORD COUDE
11	T-STUTZEN, RICHTUNGSEINSTELLBAR	SOCKET	1	54370	TUBULURE
12	VERBINDUNGSSTUTZEN	SOCKET	1	48302	TUBULURE
20	HYDRAULIKSCHLAUCH	HYDRAULIC HOSE	1	88626	FLEXIBLE HYDRAULIQUE
21	HYDRAULIKSCHLAUCH	HYDRAULIC HOSE	1	75845	FLEXIBLE HYDRAULIQUE
22	HYDRAULIKSCHLAUCH	HYDRAULIC HOSE	2	315402	FLEXIBLE HYDRAULIQUE
23	ZAHNRADPUMPE	HYDRAULIC PUMP	1	90288	POMPE HYDRAULIQUE
24	HOCHDRUCKFILTER	HIGH-PRESSURE FILTER	1	85673	FILTRE HAUTE PRESSION
	ERSATZELEMENT (HOCHDRUCKFILT.)	FILTER ELEMENT (HIGH PR.FILT.)	1	85674	CARTOUCHE FILTR. (HAUTE PRESS.)
	RUNDDICHRING MAT.8307	O-RING	1	59232	JOINT TORIQUE
25	ZYLINDERSCHRAUBE M.INNENS. A3C	SOCKET HEAD SCREW	3	40647	VIS TETE CYLINDR.
26	ZYLINDERSCHRAUBE M.INNENS. A3C	SOCKET HEAD SCREW	2	19928	VIS TETE CYLINDR.
27	WINKELSTUTZEN VORMONTIERT	ELBOW	1	48481	RACCORD COUDE
29	EINSCHRAUBSTUTZEN A3C	SCREW-IN NIPPLE	2	48234	TUBULURE A VIS
30	WINKELSTUTZEN VORMONTIERT	ELBOW	3	48479	RACCORD COUDE
31	ANSCHLUSSFLANSCH	PRESSURE FLANGE	1	22403	BRIDE ASSEMBLAGE
32	ANSCHLUSSFLANSCH	PRESSURE FLANGE	1	22401	BRIDE ASSEMBLAGE
33	WINKEL-VERBINDUNGSSTUTZEN	CONNECTING ELBOW	1	55575	ANGLE DE JONCTION
34	HALTER HOCHDRUCKFILTER	RETAINER F. FILTER	1	88710	SUPPORT PR. FILTRE
35	HYDRAULIKSCHLAUCH	HYDRAULIC HOSE	1	311644	FLEXIBLE HYDRAULIQUE
36	HYDRAULIKSCHLAUCH	HYDRAULIC HOSE	1	83678	FLEXIBLE HYDRAULIQUE
37	HYDRAULIKSCHLAUCH	HYDRAULIC HOSE	1	90387	FLEXIBLE HYDRAULIQUE
38	SAUGROHR KPL	SUCTION PIPE CPL	1	90264	TUYAU ASPIRATION CPL
	RUNDDICHRING	O-RING	1	20673	JOINT TORIQUE

FLUGZEUGSCHLEPPER F110

AIRCRAFT TOWING TRACTOR F110

2002042 QIH

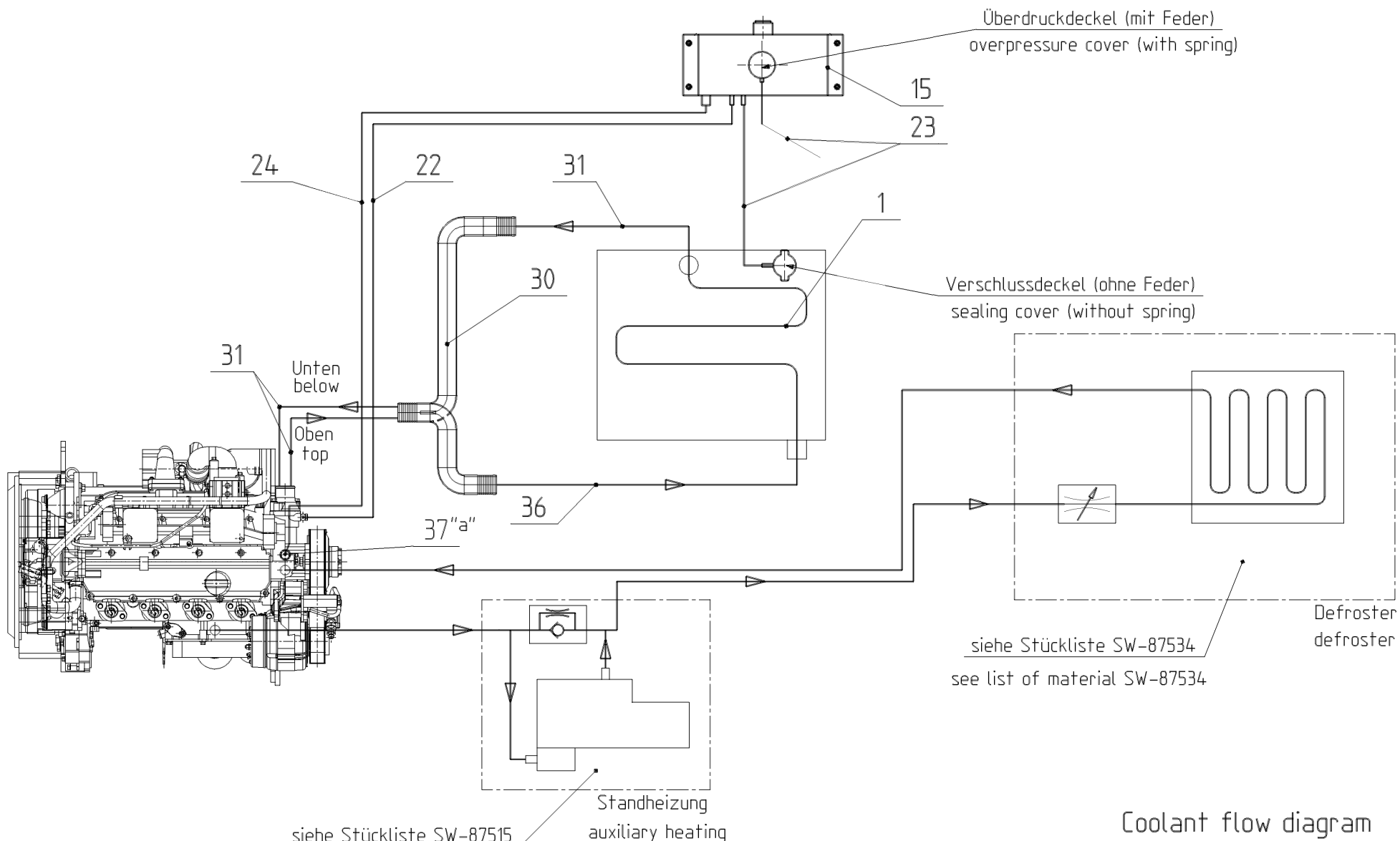
GETRIEBEOELKUEHLUNG F 110

CONVERTER COOLING SYSTEM F 110

REFRIGER. D`HUILE DE CONVERT. F 110

116-8105-90523

POS.	BENENNUNG	DENOMINATION	QUANTITY	PART-NUMBER	DESIGNATION
------	-----------	--------------	----------	-------------	-------------



Coolant flow diagram

Schutzvermerk nach DIN 34 beachten

© I by Schopf Maschinenbau GmbH, Stuttgart
Parkstr. 21, D-73760 Ostfildern

siehe Stückliste SW-87515
see list of material SW-87515

Standheizung
auxiliary heating

siehe Stückliste SW-87534
see list of material SW-87534

Defroster
defroster

		Allgemein-Toleranzen		Mass-Stab	-	Gewicht	kg
		Brennschneid-Toleranzen		Werkstoff		Pausenausgabe	
		Schweiss-Toleranzen					
Passmass	Ob.Abm.	Unt.Abm.					
			Datum	Name	Benennung		
			Bearb.	10.12.02	JPH	Kühlwasserlaufplan (Motor, Standh., Defroster)	
			Gepr.	10.12.02	JPH		
			Norm				
			SCHOPF		Zeichnungsnummer	Blatt	
a	C 519	(1x)	07.05.03	JPH	116-5702-90472	BL	
Zust.	Aenderung	Datum	Name	Urspr.	Ers. f.:	Ers. d.:	

FLUGZEUGSCHLEPPER F110

AIRCRAFT TOWING TRACTOR F110

2002042 QIH

KUEHLWASSERPLAN F 110

WATER FLOW DIAGRAM F 110

SCHEMA EAU HT/BT F 110

116-5702-90472

POS.	BENENNUNG	DENOMINATION	QUANTITY	PART-NUMBER	DESIGNATION
1	KOMBI-KUEHLER	COOLER	1	90249	REFRIGERANT
2	EINBAURAHMEN	INSTALLATION FRAME	1	86687	CHASSIS DE MONTAGE
3	WINKEL	ANGLE PLATE	4	86688	EQUERRE
4	MEGI-PUFFER D30/H20/M 8	SILENTBLOC D30/H20	8	76405	SUPPORT MET.-CAOTCH
5	SCHEIBE -A3C	WASHER	16	11064	RONDELLE
6	SECHSKANTSCHRAUBE A3C	HEX.HEAD SCREW	8	10022	VIS SIX PANS
7	SICHERUNGSSCHEIBE	SAFETY WASHER	16	10373	RONDELLE FENDUE RESSORT
8	SECHSKANTMUTTER A3C	HEXAGON NUT	8	10036	ECROU SIX PANS
9	SECHSKANTMUTTER A3C	HEXAGON NUT	4	10352	ECROU SIX PANS
10	SPANNSCHEIBE	SPRING WASHER	4	10351	RONDELLE SERRAGE
11	MOOSGUMMI-SELBSTKLEBEND	RUBBER SECTION	3	200983	PROFIL CAOUTCHOUC
12	DICHTUNGSPROFIL	SEALING SECTION	2	55410	PROFIL D'ETANCHEITE
13	SECHSKANTSCHRAUBE A3C	HEX.HEAD SCREW	18	10629	VIS SIX PANS
14	SPANNSCHEIBE	SPRING WASHER	26	10003	RONDELLE SERRAGE
15	AUSGLEICHSBEHAELTER	EXPANSION TANK	1	86516	VASE COMPENSATION
16	ABDECKBLECH	COVER PLATE	1	86689	TOLE RECOUVREMENT
17	BLECH	PLATE	4	86931	TOLE
22	SCHLAUCH	HOSE	1	84882	FLEXIBLE
23	SCHLAUCH	HOSE	2	88833	FLEXIBLE
24	WASSERSCHLAUCH LW20	WATER HOSE	1	89112	FLEXIBLE A EAU
25	KUEHLWASSERSCHLAUCH	WATER HOSE	1	89109	FLEXIBLE EAU
26	SCHLAUCHSCHELLE	CLAMP	4	23715	COLLIER
27	SCHLAUCHSCHELLE	CLAMP	5	203071	COLLIER
28	SCHLAUCHSCHELLE	CLAMP	2	203113	COLLIER
29	SECHSKANTSCHRAUBE A3C	HEX.HEAD SCREW	8	26082	VIS SIX PANS
30	KUEHLWASSERVERTEILER	DISTRIBUTOR	1	90272	DISTRIBUTEUR
31	FORMSCHLAUCHBOGEN 90°	HOSE	2	84138	FLEXIBLE
32	SCHLAUCHSCHELLE	HOSE CLAMP	4	25381	COLLIER SERRAGE
33	SECHSKANTSCHRAUBE A3C	HEX.HEAD SCREW	4	10336	VIS SIX PANS
34	MUTTER SELBSTSICHERND A3C	HEX. NUT	4	310263	ECROU SIX PANS
35	SCHEIBE -A3C	WASHER	8	11064	RONDELLE
36	KUEHLWASSERSCHLAUCH	WATER HOSE	1	89110	FLEXIBLE EAU

FLUGZEUGSCHLEPPER F110

AIRCRAFT TOWING TRACTOR F110

2002042 QIH

KUEHLWASSERPLAN F 110

WATER FLOW DIAGRAM F 110

SCHEMA EAU HT/BT F 110

116-5702-90472

POS.	BENENNUNG	DENOMINATION	QUANTITY	PART-NUMBER	DESIGNATION
------	-----------	--------------	----------	-------------	-------------
